

User Manual

.....
Please read this entire manual before operating this device.

BOOst™

Personal Video Magnifier

800-322-0956
www.ablenetinc.com



Boost™ Personal Video Magnifier

The Boost™ Personal Video Magnifier is the perfect solution for an active lifestyle. Magnifying up to 17 times in black and white, color, or posterized black and white, Boost™ helps anyone who has trouble reading small type. Boost™ is perfect for busy students reading small-print textbooks, professionals reading a menu in a low light restaurant, or seniors sitting down with their favorite magazine or newspaper.

AbleNet is committed to helping people with all types of disabilities transform their quality of life. Boost™ is the latest in a long line of everyday, easy-to-use technology that removes the small barriers to communication, interaction, and enjoyment.

Version Number_1.0 (English Version)

Copyright 2010 by AbleNet, Inc.

All rights reserved

www.ablenetinc.com
1-800-322-0956

AbleNet, Inc.
2808 Fairview Ave
Roseville, MN 55113



Table of Contents

Introduction	4
About this manual	4
Safety and caution	5
What's in the box	6
Getting to know your Boost	7
Getting started	8
Power on / off	8
Setting the magnification	8
Viewing modes	9
Image freeze	9
Battery Indicator	9
Specifications	10
Warranty	11

*Questions? Contact AbleNet, Inc. at 800-322-0956
or email us at customerservice@ablenetinc.com*

Introduction

Congratulations on choosing the Boost, an ultra portable Video Magnifier from AbleNet. Use the Boost for reading, writing, viewing map/menu/tips, etc. We hope you enjoy working with your Boost.

About this manual

This user manual provides a comprehensive guide to the features and operation of the Boost. Pictures in this user manual may be different from the actual situation. AbleNet reserves all the rights for the interpretation of all contents in this user manual. Please read this user manual carefully before using the Boost and keep the user manual in a safe place for future reference.



Safety and Caution

Do not expose the Boost to extreme or rapid changes in temperature or humidity.

Do not place Boost near a radiator or heater, or where it will be exposed to direct sunlight. These conditions may damage electronics or optics of the Boost.

Handle the Boost with care. Rough handling will damage the internal components.

Do not remove any parts of the Boost. Contact AbleNet to service the Boost if necessary.

Do not open any of the components as this will void the warranty. Each component contains parts which should only be serviced by an AbleNet repair specialist.

Do not use cleaning agents or abrasive materials as they will damage your unit. Avoid touching the lens of the camera and keep it clean by using proper cleaning means.

Use only the power adapter provided.

Do not hit, vibrate, squeeze or drop the equipment with violence.

Do not use the unit under +5°C (41F) or above +40°C (104F).

Use of the Boost other than that described in this user manual will exclude it from warranty conditions.

What's in the box

The Boost package contains the following:

1. The Boost ultra portable video magnifier
2. A power supply adapter
3. A user manual

If any items are missing from your package, please contact AbleNet.

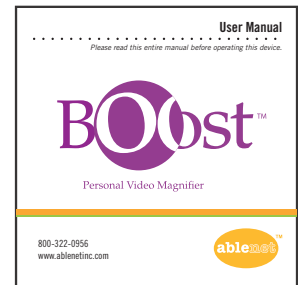
1



2



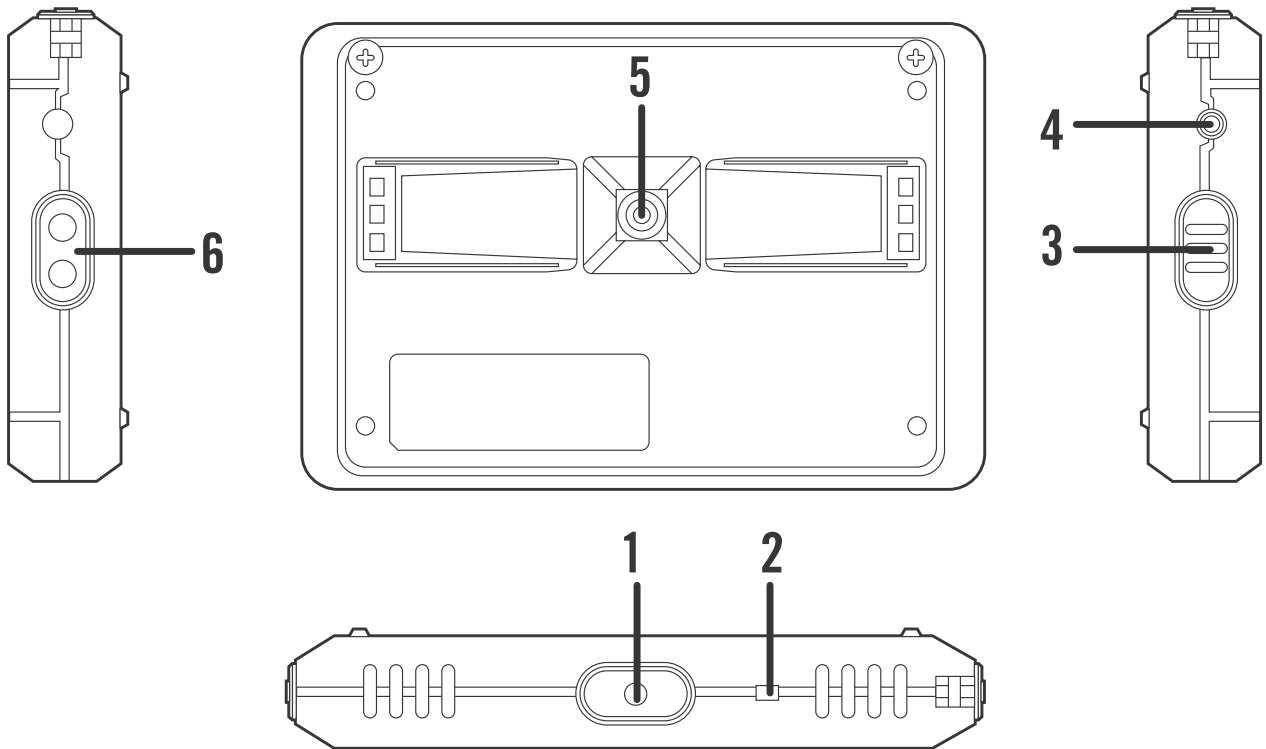
3



Getting to know your Boost

The following figure shows the main components of the Boost.

1. Power on/off Viewing modes button
2. Power charging indicator
3. Freeze/Unfreeze mode button
4. DC in
5. Centralized camera
6. Zoom button



Getting Started

Power On/Off

Power On: Press and hold  button for 4 seconds to turn on the device

Power Off: Press and hold button  again for 4 seconds to turn off the device.


After powering on the Boost, viewing mode is initially set to Full Color Mode. For optimal viewing, keep the Boost approximately 1” above the viewing object. Do NOT put the Boost on the object directly.

Setting the magnification

There are 2 digital magnification levels by pressing the  button. The total combined optical and digital magnification ranges from 1.5X-17X magnification.

Users can also change the distance between the camera lens and target object for getting intermediate degrees of optical magnification.

Viewing modes

Press the button,  and select the different color modes on the LCD Screen. The Boost has three different color modes available:




-  **Full Color Photo mode** - This mode will display text, pictures and objects in full color.
-  **Negative reading mode** - This mode reverses the positive image. Pictures and text will be displayed as white text on a black background.
-  **Positive reading mode** - This mode enhances the **foreground/background** contrast. Pictures and text will be displayed as black text on a white background.

Image Freeze

Press  button to freeze the image for a closer look

Press the button again to exit freeze image mode.

In image freeze mode, people can still change the color modes.

Battery Indicator

The LED beside the viewing modes button is the battery indicator.

Status of the indicator:

- Red light flashing means: the battery needs to be recharged.
- Green light flashing means: the battery is under recharging, once fully charged, the light will be turned off automatically.

Specifications

Magnification Range	1.5X-17X
Magnification Level	2 Levels
Viewing modes	3 color modes
Image Freeze Frame	Yes
Writing function	Yes
Li-ion Battery Capacity	1500mAh
Battery Working time	2.5 hours
Charging time	2.5-3 hours
LCD Screen size	3.5" TFT LCD
Device Dimension	105X72X17 mm (4.13X2.83X0.67 inches)
Weight	120g (40z)
Power adapter	5V 1.5A

Warranty

AbleNet offers a limited two-year warranty on products. For full warranty details, visit www.ablenetinc.com.

For more information on AbleNet products and services:

AbleNet, Inc., Minneapolis/St. Paul, MN
800-322-0956 (US & Canada)

Internet: www.ablenetinc.com

© 2010 AbleNet, Inc., All Rights Reserved

Manuel de l'utilisateur

.....
Lisez ce manuel dans son intégralité avant d'utiliser l'appareil.

BOOst™

Loupe vidéo personnelle

800-322-0956
www.ablenetinc.com



Loupe vidéo personnelle Boost™

La loupe vidéo personnelle Boost™ est la solution idéale pour un style de vie actif. Grossissant jusqu'à 17 fois en noir et blanc, couleur ou noir et blanc posterisé, Boost™ aide tous ceux qui ont du mal à lire les petits caractères. Boost™ est parfait pour les étudiants qui lisent des manuels imprimés en petits caractères, les professionnels qui lisent un menu à la lumière tamisée d'un restaurant ou les personnes du 3e âge qui lisent leur magazine ou quotidien favori.

AbleNet s'engage à aider les personnes souffrant de tous types d'invalidités à transformer leur qualité de vie. Boost™ est le dernier arrivé d'une longue lignée de produits technologiques de la vie courante qui sont faciles à utiliser et éliminent les petites barrières à la communication, à l'interaction et au plaisir.

Version 1.0 (version française)

Copyright 2010 AbleNet, Inc.

Tous droits réservés

www.ablenetinc.com
1-800-322-0956

AbleNet, Inc.
2808 Fairview Ave
Roseville, MN 55113



Table des matières

Introduction	15
À propos de ce manuel	15
Consignes de sécurité et mises en garde	16
Contenu de la boîte	17
Apprendre à connaître votre Boost	18
Mise en route	19
Mise sous/hors tension	19
Réglage du grossissement	19
Modes d'affichage	20
Arrêt sur image	20
Voyant de la batterie	20
Caractéristiques techniques	21
Garantie	22

Des questions ? Contactez AbleNet, Inc. au 800-322-0956
ou par courriel à customerservice@ablenetinc.com

Introduction

Félicitations pour votre choix du Boost – une loupe vidéo ultra-portable d’AbleNet. Utilisez le Boost pour lire, écrire, consulter une carte, un menu, des conseils, etc. Nous espérons que vous apprécierez son utilisation.

À propos de ce manuel

Ce manuel de l’utilisateur est un guide complet des caractéristiques, fonctions, et mode d’emploi du Boost. Il est possible que les images dans ce manuel soient différentes de la réalité. AbleNet se réserve tous les droits concernant l’interprétation de l’intégralité du contenu de ce manuel de l’utilisateur. Lisez attentivement ce manuel avant d’utiliser le Boost et placez-le en lieu sûr pour pouvoir vous y référer ultérieurement.



Consignes de sécurité et mises en garde

Ne pas exposer le Boost à des changements extrêmes ou rapides de température ou d'humidité.

Ne pas placer le Boost près d'un radiateur ou d'un chauffage d'appoint, ni à un endroit où il sera au soleil. Ces conditions risquent d'endommager l'électronique ou l'optique du Boost.

Manipuler le Boost avec précaution. Une manipulation brusque endommagera les composants internes.

Ne pas enlever de pièces du Boost. Contacter AbleNet pour faire réparer le Boost au besoin.

N'ouvrir aucun composant sous peine d'annulation de la garantie. Chaque composant contient des pièces dont la maintenance doit uniquement être confiée à un spécialiste de la réparation AbleNet.

Ne pas utiliser de nettoyeurs ou de produits abrasifs sous peine d'abîmer l'appareil. Éviter de toucher l'objectif de la caméra et la garder propre en utilisant la bonne méthode de nettoyage.

Utiliser uniquement l'adaptateur secteur fourni.

Ne pas cogner, secouer, presser ou faire tomber brutalement l'appareil.

Ne pas utiliser l'appareil à moins de 5 °C ou plus de 40 °C.

L'emploi du Boost d'une autre manière que celle indiquée dans ce manuel l'exclura des conditions de garantie.

Contenu de la boîte

La boîte du Boost contient ce qui suit :

1. La loupe vidéo ultra-portable Boost
2. Un adaptateur secteur
3. Un manuel de l'utilisateur

S'il manque quoi que ce soit dans votre boîte, contactez AbleNet.

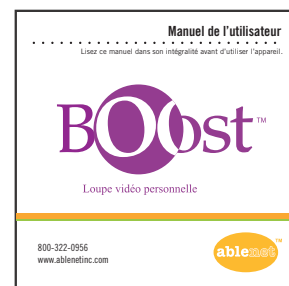
1



2



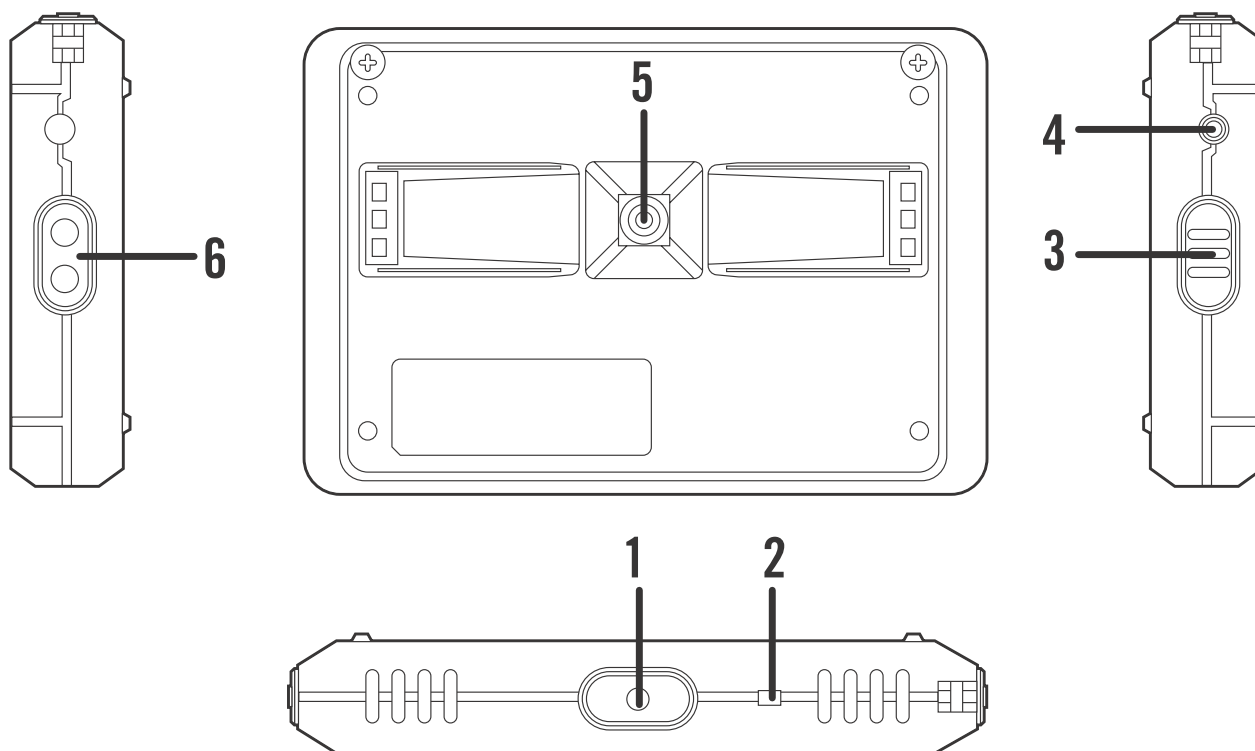
3



Apprendre à connaître votre Boost

La figure suivante illustre les principaux composants du Boost.

1. Bouton de marche/arrêt et des modes d'affichage
2. Voyant de charge
3. Bouton de mode Arrêt sur image/Dynamique
4. Prise d'alimentation
5. Caméra centralisée
6. Bouton Zoom



Mise en route

Mise sous/hors tension

Mise sous tension : appuyez sur le bouton  pendant 4 secondes pour mettre l'appareil sous tension.

Mise hors tension : appuyez sur le bouton  pendant 4 secondes pour mettre l'appareil hors tension.


Après la mise sous tension du Boost, le mode d'affichage utilisé est le mode pleine couleur. Pour une visualisation optimale, maintenez le Boost à 2,5 cm environ au-dessus de l'objet à observer. NE placez PAS le Boost juste au-dessus de l'objet.

Réglage du grossissement


Il y a deux niveaux de grossissement numérique, accessibles en appuyant sur le bouton . Les plages totales de grossissement optique et numérique combinées sont comprises entre 1,5X et 17X.


Les utilisateurs peuvent aussi modifier la distance entre l'objectif de la caméra et la cible pour l'obtention de degrés intermédiaires de grossissement optique.

Modes d'affichage

Appuyez sur le bouton  et sélectionnez les différents modes couleur sur l'écran à cristaux liquides. Le Boost a trois modes couleur différents disponibles :

 **Mode Photo pleine couleur** - Ce mode affiche le texte, les images et les objets en pleine couleur.

 **Mode Lecture négative** - Ce mode inverse l'image positive. Les images et le texte s'affichent sous forme de texte blanc sur fond noir.

 **Mode Lecture positive** - Ce mode augmente le contraste premier **plan/arrière-plan**. Les images et le texte s'affichent sous forme de texte noir sur fond blanc.

Arrêt sur image

Appuyez sur le bouton  pour faire un arrêt sur image pour regarder de plus près.

Rappuyez sur le bouton pour quitter ce mode.

En mode Arrêt sur image, on peut toujours changer de mode couleur.

Voyant de la batterie

Le voyant à côté du bouton des modes d'affichage est le voyant de la batterie.

État du voyant :

- Voyant rouge clignotant : la batterie doit être rechargée.
- Voyant vert clignotant : la batterie est en cours de recharge ; une fois la batterie rechargée à fond, le voyant s'éteint automatiquement.

Caractéristiques techniques

Plage de grossissement	1,5X à 17X
Niveaux de grossissement	2 niveaux
Modes d'affichage	3 modes couleur
Arrêt sur image	Oui
Fonction d'enregistrement	Oui
Capacité de la pile ion lithium	1 500 mAh
Autonomie	2,5 h
Temps de recharge	2,5 à 3 h
Taille de l'écran plat	89 mm TFT
Dimensions de l'appareil	105 x 72 x 17 mm
Poids	120 g
Adaptateur secteur	5 V 1,5 A

Garantie

AbleNet offre une garantie limitée de deux ans sur ses produits. Pour des informations détaillées sur la garantie, allez sur le site www.ablenetinc.com.

Pour obtenir de plus amples renseignements sur les produits et services d'AbleNet :

AbleNet, Inc., Minneapolis/St. Paul, MN U.S.A.
800-322-0956 (États-Unis et Canada)

Internet : www.ablenetinc.com

© 2010 AbleNet, Inc. Tous droits réservés

Benutzerhandbuch

Vor der Inbetriebnahme dieses Gerätes sollte das Handbuch vollständig gelesen werden.

BOOst™

Persönliche Videolupe

800-322-0956
www.ablenetinc.com



Boost™ persönliche Videolupe

Die Boost™ persönliche Videolupe ist die perfekte Lösung für einen aktiven Lebensstil. Sie kann Schwarz-weiß- und Farbdarstellungen sowie Schwarz-Weiß-Tontrennungen bis zu 17-fach vergrößern und ist besonders für Personen geeignet, denen das Lesen von kleinen Buchstaben Probleme bereitet. Die Boost™ hilft Schülern und Studenten beim Lesen von kleingedruckten Lehrbüchern, unterstützt Berufstätige und hilft z. B. beim Durchsehen der Speisekarte bei gedämpfter Beleuchtung. Außerdem dient sie Senioren als praktische Lesehilfe für Zeitschriften oder Zeitungen.

AbleNet setzt sich dafür ein, die Lebensqualität von Menschen mit Behinderungen zu optimieren. Boost™ ist die jüngste Entwicklung in einer langen Reihe von einfach anzuwendenden Technologien für den täglichen Einsatz, die die Überwindung von Kommunikations- und Interaktionsbarrieren ermöglichen und dadurch die Lebensfreude erhöhen.

Versionsnummer_1.0 (deutsch Version)

Copyright 2010 durch AbleNet, Inc.

Alle Rechte vorbehalten.

www.ablenetinc.com
1-800-322-0956

AbleNet, Inc.
2808 Fairview Ave
Roseville, MN 55113



Inhaltsverzeichnis

Einführung	26
Über dieses Handbuch	26
Sicherheitshinweise und Vorsichtsmaßnahmen	27
Packungsinhalt	28
Allgemeine Beschreibung der Boost-Videolupe	29
Erste Schritte	30
Ein- und Ausschalten des Geräts	30
Einstellen der Vergrößerung	30
Anzeigemodi	31
Standbildfunktion (Bild einfrieren)	31
Batterieanzeigelampe	31
Technische Daten	32
Garantie	33

Bei Fragen wenden Sie sich an AbleNet, Inc. unter 800-322-0956
oder per E-Mail unter customerservice@ablenetinc.com

Einführung

Herzlichen Glückwunsch zum Kauf der ultraleichten tragbaren Boost-Videolupe von AbleNet. Die Boost eignet sich ideal zum Lesen, Schreiben, Anzeigen von Karten/Menüs/Tipps usw. Wir wünschen Ihnen viel Spaß bei der.

Über dieses Handbuch

Das Benutzerhandbuch dient als übersichtlicher Leitfaden zu den Funktionen und zum Betrieb der Boost-Videolupe. Die Abbildungen im Benutzerhandbuch können eventuell leicht von Ihrem Gerät abweichen. AbleNet behält sich alle Rechte zur Auslegung des gesamten Inhalts dieses Benutzerhandbuchs vor. Bitte lesen Sie das Benutzerhandbuch sorgfältig durch, bevor Sie die Boost-Videolupe verwenden, und heben Sie es zur zukünftigen Bezugnahme an einem sicheren Ort auf.



Sicherheitshinweise und Vorsichtsmaßnahmen

Die Boost-Videolupe sollte niemals extremen Temperatur, starken Temperaturschwankungen oder hoher Luftfeuchtigkeit ausgesetzt werden.

Das Produkt nicht in die Nähe eines Heizkörpers oder Heizgeräts legen und keinem direkten Sonnenlicht aussetzen. Unter diesen Bedingungen könnte die Elektronik oder Optik des Gerätes beschädigt werden.

Die Boost-Videolupe stets vorsichtig handhaben. Bei grober Handhabung werden die Innenkomponenten des Geräts beschädigt.

Keine Teile des Geräts entfernen. Falls die Boost-Videolupe gewartet werden muss, wenden Sie sich bitte an AbleNet.

Es dürfen keine Komponenten geöffnet werden. Dadurch wird die Garantie nichtig. Jede Komponente enthält Teile, die nur von einem Reparaturfachmann von AbleNet repariert werden dürfen.

Keine Reinigungsmittel oder scheuernden Materialien verwenden. Dadurch kann das Gerät beschädigt werden. Ein Berühren der Kameralinse ist zu vermeiden. Diese sollte unter Verwendung geeigneter Reinigungsmittel sauber gehalten werden.

Nur den im Lieferumfang enthaltenen Netzadapter verwenden.

Das Gerät nicht Stößen, Vibrationen oder Druck aussetzen und nicht fallen lassen.

Nicht bei Temperaturen unter +5 °C oder über +40 °C verwenden.

Bei nicht anweisungsgemäßer Verwendung der Boost-Videolupe erlischt die Garantie.

Packungsinhalt

Die Boost-Packung enthält die folgenden Artikel:

1. Ultraleichte tragbare Boost-Videolupe
2. Netzadapter
3. Benutzerhandbuch

Sollte einer der aufgeführten Artikel fehlen, wenden Sie sich bitte an AbleNet.

1



2



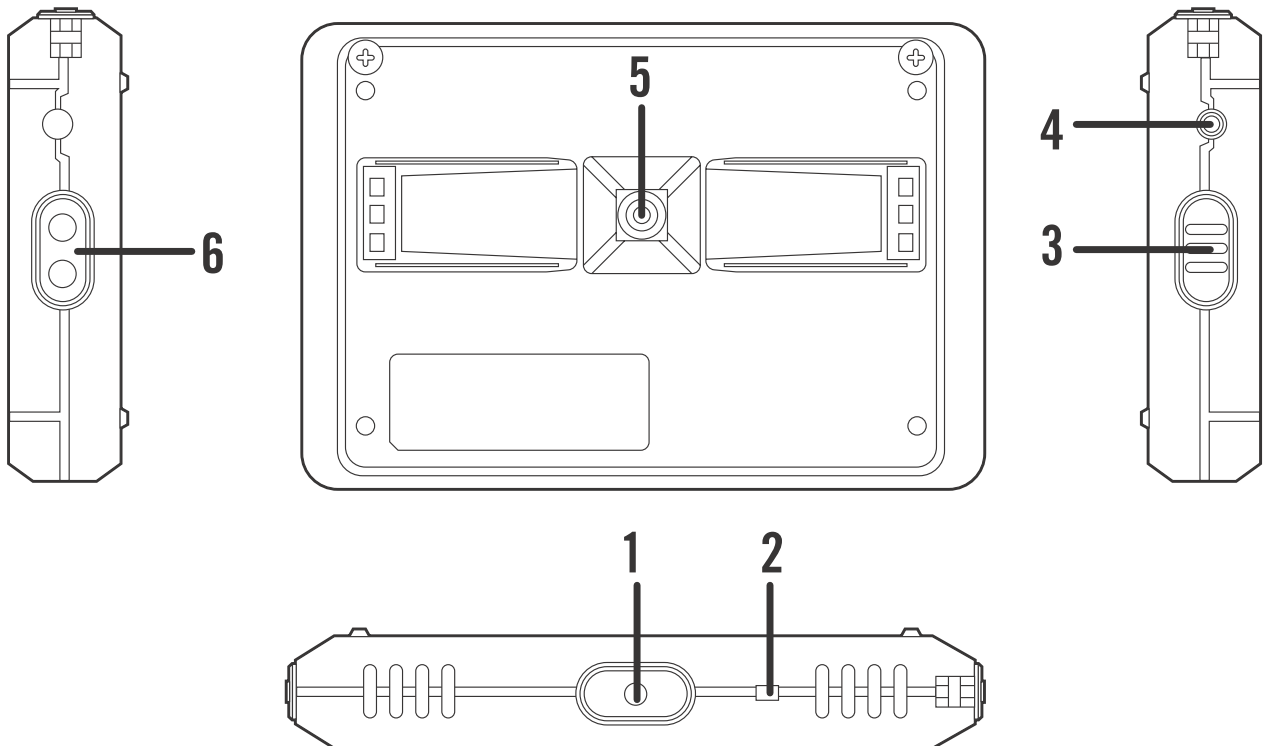
3



Allgemeine Beschreibung der Boost-Videolupe

Die nachstehende Abbildung zeigt die Hauptkomponenten der Boost-Videolupe.

1. Ein/Aus-Schalter bzw. Anzeigemodi-Taste
2. Netzadapter-Ladeanzeige
3. Freeze/Unfreeze-Modustaste (Standbild/Standbild aufheben)
4. Gleichstromanzeige
5. Zentrale Kamera
6. Zoom-Taste



Allgemeine Beschreibung

Ein- und Ausschalten des Geräts

Einschalten: Den  Schalter 4 Sekunden lang drücken, um das Gerät einzuschalten.

Ausschalten: Den  Schalter erneut 4 Sekunden lang drücken, um das Gerät auszuschalten.


Nach Einschalten der Boost-Videolupe ist der Anzeigemodus standardmäßig auf Vollfarbmodus eingestellt. Für eine optimale Ansicht sollte die Boost-Videolupe ungefähr 2,5 cm über dem anzuzeigenden Objekt gehalten werden. Die Boost NICHT direkt auf das Objekt legen.




Einstellen der Vergrößerung

Es gibt 2 digitale Vergrößerungsstufen, die durch Drücken der  Taste eingestellt werden. Die optischen und digitalen Vergrößerungsbereiche reichen insgesamt von 1,5- bis 17-fach.

Darüber hinaus kann der Abstand zwischen der Kameralinse und dem Zielobjekt geändert werden, um einen Zwischengrad der optischen Vergrößerung zu erhalten.

Anzeigemodi

Die  Taste drücken und am LCD-Bildschirm aus den verschiedenen Farbmodi auswählen.
Die Boost-Videolupe verfügt über drei verschiedene Farbmodi:

-  **Vollfarb-Fotomodus** - Dieser Modus zeigt Texte, Bilder und Objekt in Vollfarbe an.
-  **Negativ-Lesemodus** - In diesem Modus wird das positive Bild reversiert, d. h. Bilder und Text werden als weißer Text auf schwarzem Hintergrund angezeigt.
-  **Positiv-Lesemodus** - Dieser Modus erhöht den **Vorder-/Hintergrundkontrast**.
Bilder und Text werden als schwarzer Text auf weißem Hintergrund angezeigt.

Standbildfunktion (Bild einfrieren)

Die  Taste drücken, um das aktuelle Bild für eine genauere Betrachtung „einzufrieren“.

Die Taste erneut drücken, um den Standbild-Modus aufzuheben.

Im Standbild-Modus können die Farbmodi weiterhin geändert werden.

Batterieanzeigelampe

Die LED neben der Anzeigemodi-Taste ist die Batterieanzeigelampe.

Status der Anzeigelampe:

- Lampe blinkt rot: Die Batterie muss aufgeladen werden.
- Lampe blinkt grün: Die Batterie wird geladen. Sobald die Batterie vollständig aufgeladen ist, erlischt diese Lampe automatisch.

Technische Daten

Vergrößerungsbereich	1,5- bis 17-fach
Vergrößerungsstufen	2 Stufen
Anzeigemodi	3 Farbmodi
Standbildfunktion (Bild einfrieren)	Ja
Schreibfunktion	Ja
Lithium-Ionen-Akku - Kapazität	1500 mAh
Betriebszeit des Akku	2,5 Stunden
Ladezeit	2,5 bis 3 Stunden
Größe des LCD-Bildschirms	89 mm TFT/LCD-Bildschirm
Geräteabmessungen	105 x 72 x 17 mm
Gewicht	120 g
Netzadapter	5 V 1,5 A

Garantie

AbleNet bietet eine zweijährige beschränkte Garantie für diese Produkte. Ausführliche Garantiefinformationen finden Sie auf unserer Website unter www.ablenetinc.com

Für weitere Informationen zu AbleNet Produkten und Dienstleistungen wenden Sie sich bitte an:

AbleNet, Inc., Minneapolis/St. Paul, MN
800-322-0956 (USA und Kanada)

Internet: www.ablenetinc.com

© 2010 AbleNet, Inc. Alle Rechte vorbehalten.

Manual del usuario

.....
Por favor lea este manual en su totalidad antes de operar este dispositivo.



Magnificador personal de vídeo

800-322-0956
www.ablenetinc.com



Magnificador personal de vídeo Boost™

El magnificador personal de vídeo Boost™ es la solución perfecta para un estilo de vida activo. Al amplificar hasta 17 veces en blanco y negro, en color o en blanco y negro posterizado, el magnificador Boost™ ayuda a aquellas personas que tienen problemas para leer letra pequeña. El magnificador Boost™ es perfecto para estudiantes que tienen que leer libros de texto con letra pequeña, profesionales con dificultades para leer el menú en un restaurante con poca luz, o personas de la tercera edad que deseen leer su revista o periódico favoritos.

AbleNet tiene el compromiso de ayudar a personas con todo tipo de discapacidades a transformar su calidad de vida. Boost™ es la última novedad en una larga línea de productos de tecnología de fácil utilización destinados a eliminar las pequeñas barreras a la comunicación, interacción y diversión.

Número de versión_1.0 (Versión en español)

Copyright 2010 por AbleNet, Inc.

Todos los derechos reservados

www.ablenetinc.com
1-800-322-0956

AbleNet, Inc.
2808 Fairview Ave
Roseville, MN 55113



Tabla de contenido

Introducción	37
Información sobre este manual	37
Seguridad y precaución	38
Contenido del paquete	39
Familiarícese con su Boost	40
Introducción	41
Encendido/Apagado	41
Ajuste del nivel de ampliación	41
Modalidades de visualización	42
Congelamiento de la imagen	42
Indicador de carga de la batería	42
Especificaciones	43
Garantía	44

¿Preguntas? Póngase en contacto con AbleNet, Inc. llamando al 800-322-0956 o envíenos un correo electrónico a customerservice@ablenetinc.com

Introducción

Felicidades por su acertada elección del Boost, un magnificador de vídeo ultraportátil de AbleNet. Utilice el Boost para leer, escribir, ver mapas/menús/notas, etc. Esperamos que disfrute trabajando con su Boost.

Información sobre este manual

Este manual del usuario proporciona una guía completa sobre las características y el funcionamiento del Boost. Las imágenes aquí presentadas podrían ser diferentes a la situación real. AbleNet se reserva el derecho de interpretación de todo el contenido de este manual del usuario. Por favor lea el manual detenidamente antes de utilizar el Boost y guárdelo en un lugar seguro para poder consultarlo en el futuro.



Seguridad y precaución

No exponga el Boost a cambios rápidos o extremos de temperatura o humedad.

No coloque el Boost cerca de un radiador o calentador, ni lo exponga directamente a la luz solar. Estas condiciones pueden dañar el sistema electrónico u óptico del magnificador Boost.

Manipule el magnificador Boost con cuidado. La manipulación brusca dañará los componentes internos.

No extraiga ninguna de las piezas del Boost. Póngase en contacto con AbleNet para reparar el Boost si es necesario.

No abra ninguno de sus componentes, ya que esto invalidaría la garantía. Cada componente contiene piezas que sólo pueden ser reparadas por un especialista de reparación de AbleNet.

No utilice productos de limpieza ni materiales abrasivos, puesto que dañarán su unidad. Evite tocar la lente de la cámara y manténgala limpia mediante los medios de limpieza adecuados.

Utilice solamente el adaptador eléctrico proporcionado.

No golpee, haga vibrar, apriete ni deje caer el equipo de forma violenta.

No utilice en la unidad a temperaturas inferiores a +5 °C (41 °F) o superiores a +40 °C (104 °F).

El uso del magnificador Boost para propósitos diferentes de los descritos en este manual del usuario lo excluirá de las condiciones de la garantía.

Contenido del paquete

El paquete del magnificador Boost consta de:

1. El magnificador de vídeo ultraportátil Boost
2. Un adaptador de suministro eléctrico
3. Un manual del usuario

Si cualquiera de estos elementos no está incluido en su paquete, le rogamos ponerse en contacto con AbleNet.

1



2



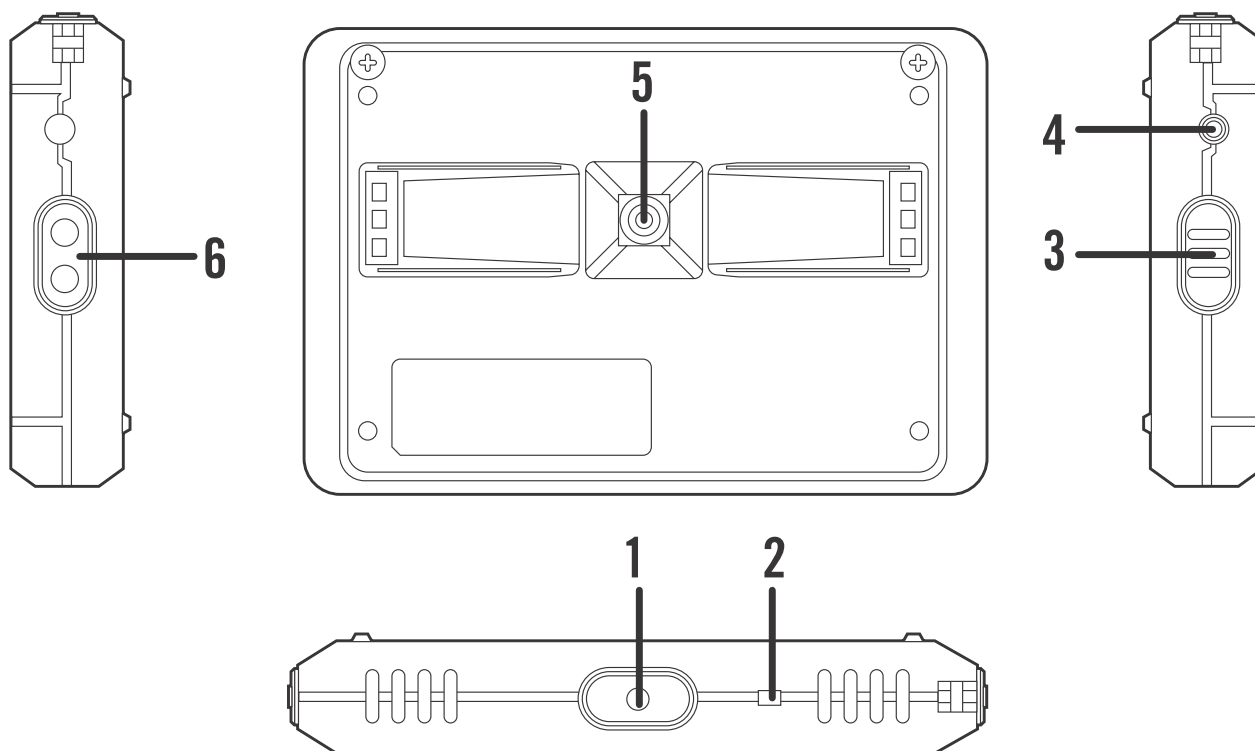
3



Familiarícese con su Boost

La siguiente figura muestra los componentes principales del Boost.

1. Botón de encendido/apagado y selección de modalidades de visualización
2. Indicador de carga de la batería
3. Botón de modalidad de congelamiento/descongelamiento de imagen
4. Entrada de CC
5. Cámara centralizada
6. Botón de ampliación



Introducción


Encendido/Apagado

Encendido: Pulse sin soltar el botón  durante 4 segundos para encender el dispositivo.

Apagado: Vuelva a pulsar sin soltar el botón  durante 4 segundos para apagar el dispositivo.

Después de encender el magnificador Boost, la modalidad de visualización está configurada inicialmente a “Todo color”. Para una visualización óptima, mantenga el magnificador Boost aproximadamente a 2,5 cm (1 pulg.) por encima del objeto visualizado. NO apoye el magnificador Boost sobre el objeto.

Ajuste del nivel de ampliación

Al pulsar el botón  se obtienen dos niveles de ampliación digital. El intervalo de ampliación total combinando la ampliación óptica y digital es de 1,5 X - 17 X.

Los usuarios también pueden cambiar la distancia entre la lente de la cámara y el objetivo para obtener grados intermedios de ampliación óptica.

Modalidades de visualización

Pulse el botón  y seleccione las diferentes modalidades de color en la pantalla LCD. El Boost ofrece tres modalidades diferentes de color:

- A** **Modalidad de fotografía a todo color:** Esta modalidad mostrará texto, imágenes y objetos a todo color.
- A** **Modalidad de lectura negativa:** Esta modalidad invierte la imagen positiva. Las imágenes y el texto aparecerán como texto de color blanco sobre un fondo negro.
- A** **Modalidad de lectura positiva:** Esta modalidad aumenta el contraste entre **el primer plano y el fondo**. Las imágenes y el texto aparecerán como texto de color negro sobre un fondo blanco.

Congelamiento de la imagen

Pulse el botón  para congelar la imagen con el fin de verla más detenidamente.

Vuelva a pulsar el botón para salir de la modalidad de congelamiento de la imagen.

Mientras se está en la modalidad de congelamiento de la imagen, es posible cambiar las modalidades de color.

Indicador de carga de la batería

La luz LED situada junto al botón de modalidades de visualización es el indicador de carga de la batería.

Estado del indicador:

- Luz roja intermitente: significa que es necesario recargar la batería.
- Luz verde intermitente: significa que la batería se está recargando; una vez cargada, la luz se apagará automáticamente.

Especificaciones

Intervalo de ampliación	1,5 X - 17 X
Nivel de ampliación	2 niveles
Modalidades de visualización	3 modalidades de color
Congelamiento de la imagen	Sí
Función de escritura	Sí
Capacidad de la batería de li-ion	1500 mAh
Tiempo de funcionamiento de la batería	2,5 horas
Tiempo de carga	2,5 - 3 horas
Tamaño de la pantalla LCD	TFT LCD de 89 mm (3,5 pulg.)
Dimensiones del dispositivo	105 x 72 x 17 mm (4,13 x 2,83 x 0,67 pulgadas)
Peso	120 g (4 onzas)
Adaptador eléctrico	5 V 1,5 A

Garantía

AbleNet ofrece una garantía limitada de dos años en sus productos.
Para obtener información detallada sobre la garantía, visite
www.ablenetinc.com.

Para obtener más información sobre los productos y servicios de AbleNet:

AbleNet, Inc., Minneapolis/St. Paul, MN
800-322-0956 (Estados Unidos y Canadá)

Internet: www.ablenetinc.com

© 2010 AbleNet, Inc., Todos los derechos reservados



AbleNet, Inc.,
Minneapolis/St. Paul, Minnesota
800-322-0956 US & Canada
www.ablenetinc.com