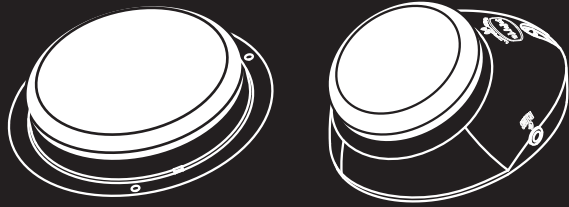


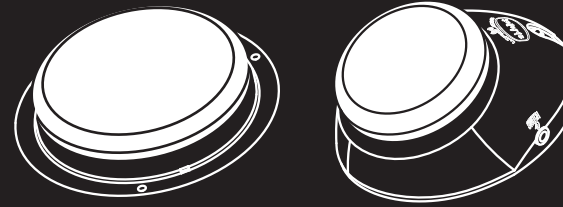
Quickstart Guide: BigBeamer™ and JellyBeamer™ Wireless Transmitters



ablenet®

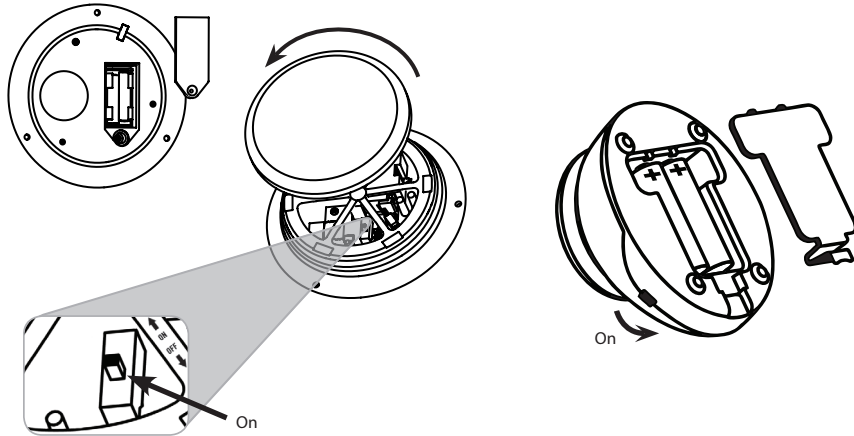
www.ablenetinc.com

Guía de inicio rápido: Transmisores inalámbricos Big Beamer™ y Jelly Beamer™



ablenet®

www.ablenetinc.com



1. Insert two batteries into the Transmitter as shown on housing.

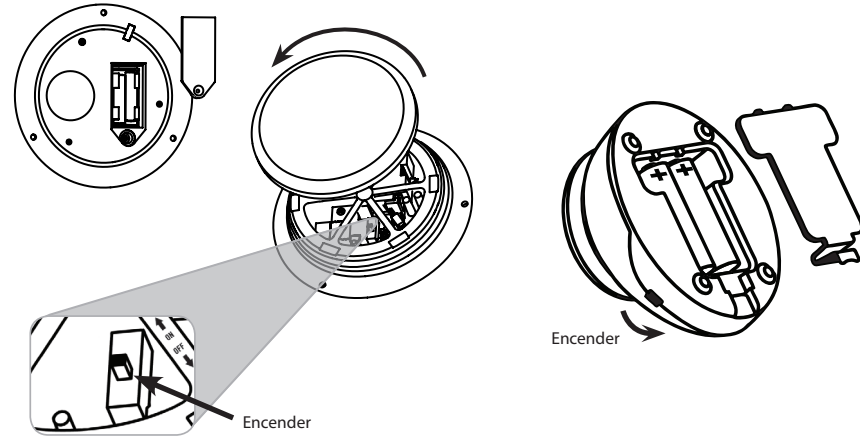
Big Beamer Transmitter uses AAA batteries. Jelly Beamer uses AA batteries.
When batteries are low, the device's light will flash three (3) times.

2. Slide the power switch* to the "On" position.

The Transmitter's light will activate.
*Big Beamer's power switch is located beneath the switch top.

3. Link Transmitter with linkable™ Receivers or other linkable products.

See any linkable product manual for linking instructions.



1. Inserte dos pilas AA en el transmisor, tal y como se muestra en el compartimento de las pilas.

El transmisor Big Beamer funciona con pilas AAA. El transmisor Jelly Beamer usa pilas AA.
Cuando la carga de las pilas esté baja, la luz del dispositivo parpadeará tres (3) veces.

2. Mueva el interruptor de encendido* a la posición de encendido "On".

La luz del transmisor se activará.
*El interruptor de encendido del Big Beamer está situado debajo de la parte superior del conmutador.

3. Enlace el transmisor a receptores enlazables linkable™ o a otros productos enlazables.

Consulte el manual del producto enlazable para obtener sus instrucciones de enlace.

Additional Information

Visit www.ablenetinc.com for mounting options. Big Beamer and Jelly Beamer Transmitters have an effective range of up to 30 feet. To clean, wipe surfaces with a slightly damp cloth.

AbleNet manufactured products include a two-year limited warranty. This warranty is against defects in materials and manufacturing for two-years from the date of purchase. Warranty in full text, along with return/repair information is available at www.ablenetinc.com. For more information on AbleNet products and services, contact: AbleNet, Inc. Minneapolis/St. Paul, MN | 800-322-0956 | www.ablenetinc.com

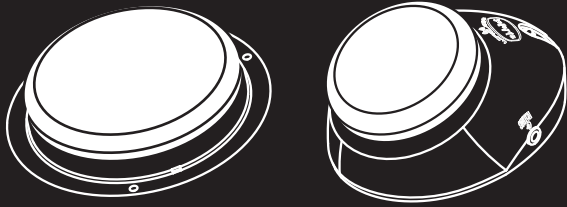
Información adicional

Visite www.ablenetinc.com para obtener opciones de montaje. Los transmisores Big Beamer y Jelly Beamer disponen de un rango de acción de hasta 9 m (30 pies). Para limpiarlos, pase un paño ligeramente humedecido sobre su superficie.

Los productos fabricados por AbleNet tienen una garantía limitada de dos años. Esta garantía los cubre contra defectos en los materiales y la fabricación durante dos años a partir de la fecha de compra. El texto completo de la garantía, junto con la información sobre devoluciones y reparaciones, se puede obtener en www.ablenetinc.com. Para obtener más información sobre los productos y servicios de AbleNet, póngase en contacto con: AbleNet, Inc. Minneapolis/St. Paul, MN | 800-322-0956 | www.ablenetinc.com

Guide de mise en route rapide :

Émetteurs sans fil Big Beamer™ et Jelly Beamer™

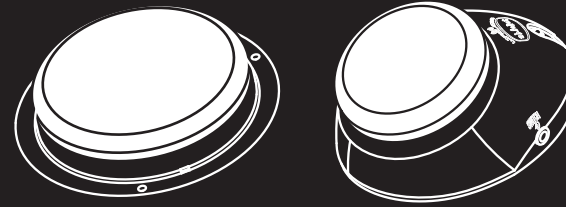


ablenet®

www.ablenetinc.com

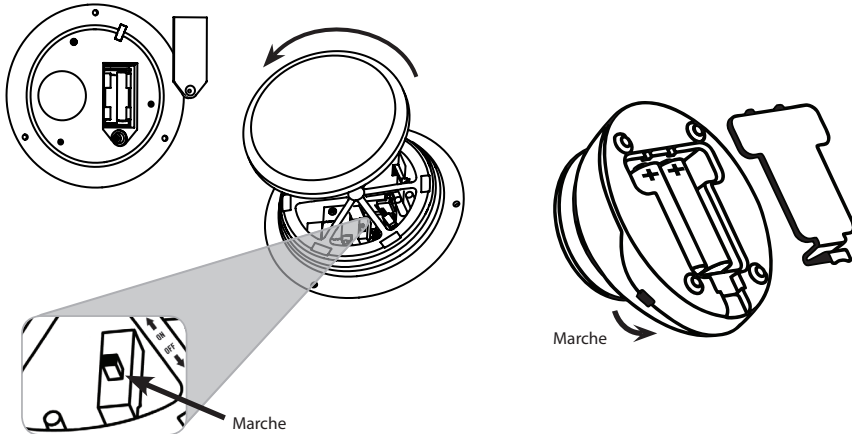
Kurzanleitung:

Big Beamer™ und Jelly Beamer™ Funksender



ablenet®

www.ablenetinc.com



1. Insérez deux piles dans l'émetteur, comme indiqué sur le boîtier.

L'émetteur Big Beamer utilise des piles AAA. L'émetteur Jelly Beamer utilise des piles AA.
Lorsque les piles sont faibles, le voyant de l'appareil clignote trois (3) fois.

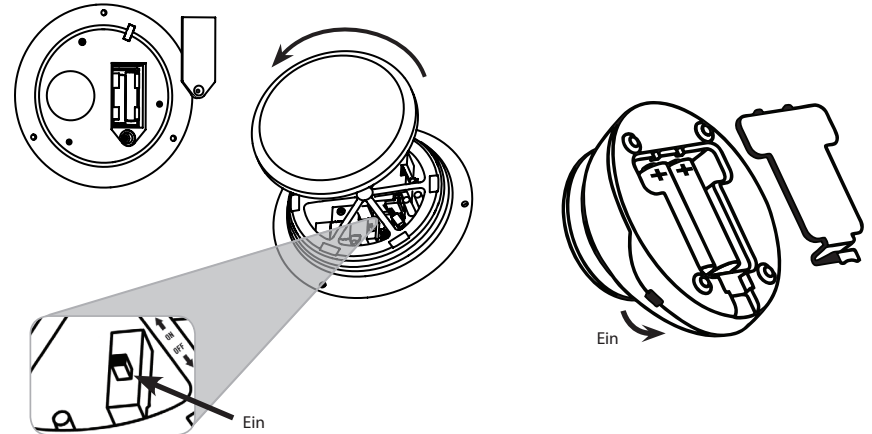
2. Placez l'interrupteur d'alimentation* sur la position « On » (Marche).

Le voyant de l'émetteur s'allume.

*L'interrupteur d'alimentation du Big Beamer se situe sous le dessus du contacteur.

3. Reliez l'émetteur avec des récepteurs linkable™ ou autres produits avec lesquels une liaison est possible.

Pour les instructions d'établissement de liaison, consultez le manuel du produit en question.



1. Legen Sie in den Sender Komponenten zwei Batterien ein. Beziehen Sie sich dabei auf die Abbildung auf dem Gehäuse.

Für den Big Beamer Sender sind AAA-Batterien erforderlich. Für den Jelly Beamer sind AA-Batterien erforderlich.
Bei schwachen Batterien blinkt die Gerätelampe drei (3) Mal.

2. Schieben Sie den Netzschalter* auf „On“ (Ein).

Daraufhin leuchtet(n) die Lampe(n) des Senders auf.

*Der Netzschalter des Big Beamer befindet sich unter der Sensor-Oberfläche

3. Verbinden Sie den Sender mit linkable™ Empfängern oder anderen verbindbaren Produkten.

Anweisungen zum Verbinden sind den entsprechenden Produkthandbüchern zu entnehmen.

Informations supplémentaires

Pour les options de fixation, allez sur le site www.ablenetinc.com. Les émetteurs Big Beamer et Jelly Beamer ont une portée efficace de 9 m (30 pieds). Pour nettoyer, passez sur les surfaces un chiffon légèrement humide.

Les produits AbleNet sont assortis d'une garantie limitée de deux ans. Cette garantie protège contre les défauts de matériel et les vices de fabrication pendant deux ans à partir de la date d'achat. Le texte complet de la garantie ainsi que les informations de retour/réparation sont disponibles sur www.ablenetinc.com. Pour plus d'informations sur les produits et services AbleNet, contactez : AbleNet, Inc. Minneapolis/St. Paul, MN (États-Unis) | 800-322-0956 | www.ablenetinc.com

Weitere Informationen

Montageoptionen finden Sie auf www.ablenetinc.com. Big Beamer und Jelly Beamer Sender haben eine effektive Reichweite von bis zu 9 m. Zum Reinigen die Oberfläche mit einem leicht angefeuchteten Tuch abwischen.

Die von AbleNet gefertigten Produkte sind durch eine zweijährige beschränkte Garantie gedeckt. Diese Garantie beschränkt sich auf Material- und Verarbeitungsfehler und gilt für zwei Jahre ab Kaufdatum. Der Volltext der Garantie sowie Informationen zur Rücksendung/Reparatur können auf www.ablenetinc.com eingesehen werden. Für weitere Informationen zu AbleNet Produkten und Dienstleistungen wenden Sie sich bitte an:
AbleNet, Inc. Minneapolis/St. Paul, MN | 800-322-0956 | www.ablenetinc.com