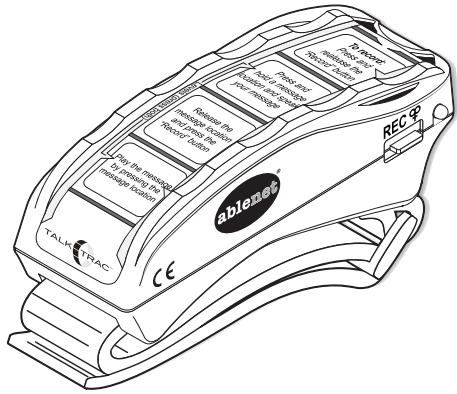


Quickstart Guide

TalkTrac™ Wearable Communicator

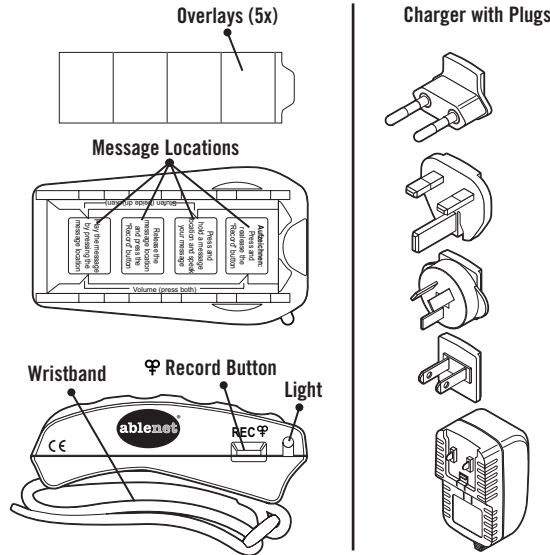


- Eight - 10 second messages
- Two levels of 4 messages
- Two volume levels
- Rechargeable



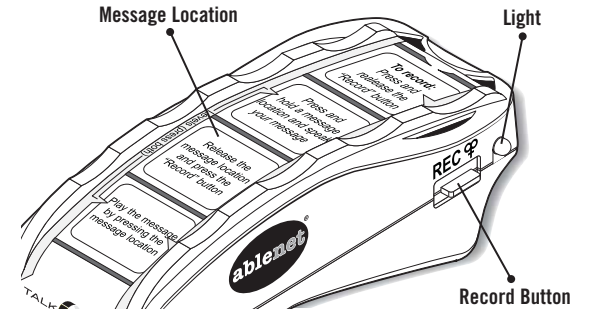
www.ablenetinc.com

Overview



NOTE: The wristband can be replaced with standard wristbands.

Record and Play Messages



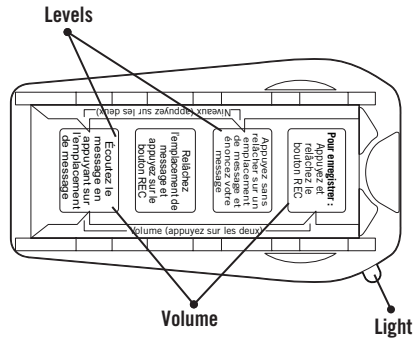
To Record a Message

1. Press and release the REC button (red light).
2. Press and hold a message location (light flashes red) and speak message.
3. Press and release the REC button (light off).

To Play a Message

Press and release the message location.

Volume and Changing Levels



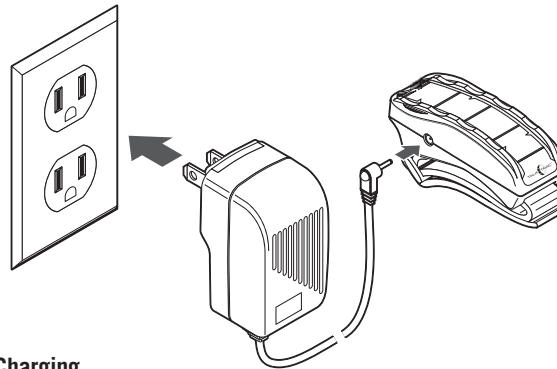
To Change Volume

Press both volume locations shown.

To Change Levels

Press both level locations shown (green light will flash the level, 1 or 2).

Charging and Low Battery



Charging

Charge each night to maintain a full charge.

NOTE: Charge for 24hrs before first use.

Low Battery Warning

TalkTrac will flash red multiple times after a message play. The battery level is getting low and should be charged soon.

Overlays / Warranty and Contact

Overlays

Additional overlays and can be created using Mayer-Johnson® Boorkmaker or by downloading a blank template from AbleNet's website.

Warranty/Repair/Return Information

AbleNet manufactured products include a two-year limited warranty. This warranty is against defects in materials and manufacturing for two-years from the date of purchase. Warranty in full text is available at www.ablenetinc.com.

For more information on AbleNet products and services:

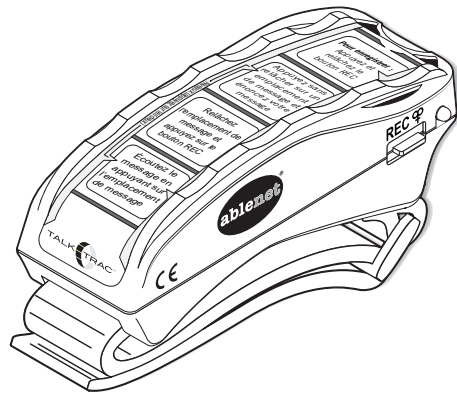
AbleNet, Inc.,
 Minneapolis/St. Paul, MN
 800-322-0956 (US & Canada)
 Internet: www.ablenetinc.com



www.ablenetinc.com

Guide de mise en route rapide

Appareil de communication portable TalkTrac™

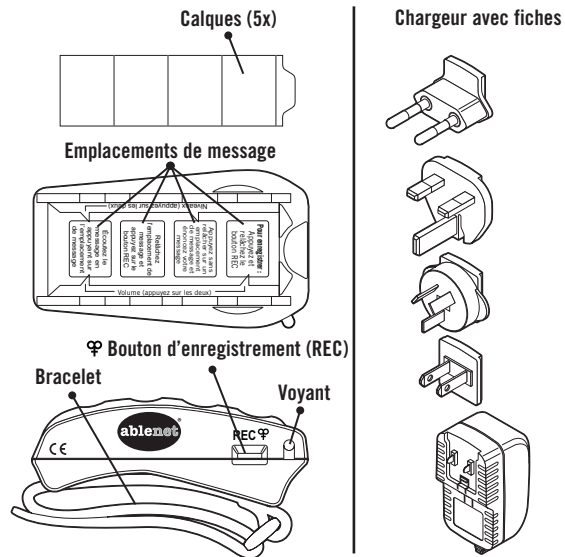


- Messages de 8 à 10 secondes
- Deux niveaux de 4 messages
- Deux niveaux de volume
- Rechargeable



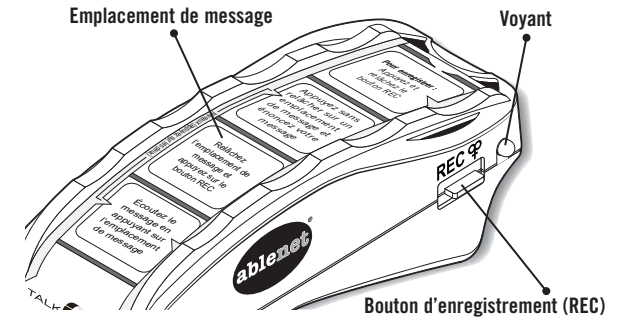
www.ablenetinc.com

Présentation



REMARQUE : Le bracelet peut être remplacé par des bracelets standard.

Enregistrez et écoutez des messages



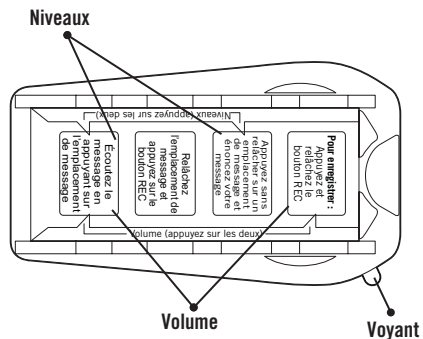
Pour enregistrer un message

1. Appuyez brièvement sur le bouton REC (voyant rouge).
2. Appuyez sans relâcher sur un emplacement de message (le voyant rouge clignote) et énoncez votre message.
3. Appuyez brièvement sur le bouton REC (voyant éteint).

Pour écouter un message

Appuyez brièvement sur l'emplacement de message.

Volume et changement de niveau



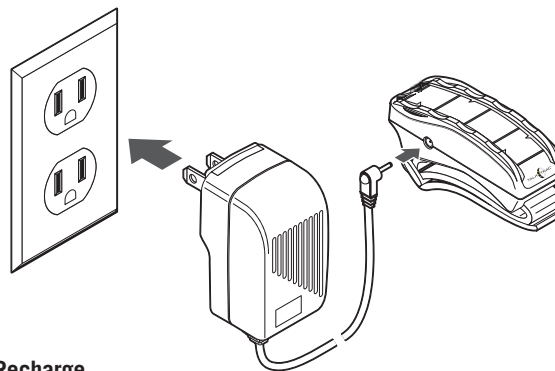
Pour régler le volume

Appuyez sur les deux emplacements de volume indiqués.

Pour changer de niveau

Appuyez sur les deux emplacements de niveau indiqués (le voyant vert indique le niveau – 1 ou 2 – en clignotant).

Recharge et piles faibles



Recharge

Rechargez chaque nuit pour maintenir une charge maximale.

REMARQUE : Rechargez pendant 24 h avant la première utilisation.

Avertissement de piles faibles

TalkTrac clignote plusieurs fois en rouge après la lecture d'un message. Le niveau de charge des piles est faible et exige une recharge imminente.

Calques / Garantie et contact

Calques

Des calques supplémentaires peuvent être créés à l'aide du Mayer-Johnson® Boardmaker ou en téléchargeant un modèle vierge sur le site Web d'AbleNet.

Garantie/réparations/informations pour le renvoi

Les produits AbleNet sont assortis d'une garantie limitée de deux ans. Cette garantie protège contre les défauts de matériel et les vices de fabrication pendant deux ans à partir de la date d'achat. La garantie complète se trouve sur le site www.ablenetinc.com.

Pour obtenir de plus amples renseignements sur les produits et services d'AbleNet :

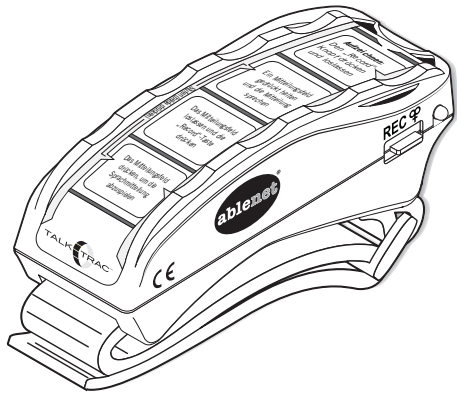
AbleNet, Inc.
Minneapolis/St. Paul, MN U.S.A
800-322-0956 (États-Unis et Canada)
Internet : www.ablenetinc.com



www.ablenetinc.com

Kurzanleitung

TalkTrac™ tragbare Kommunikationshilfe

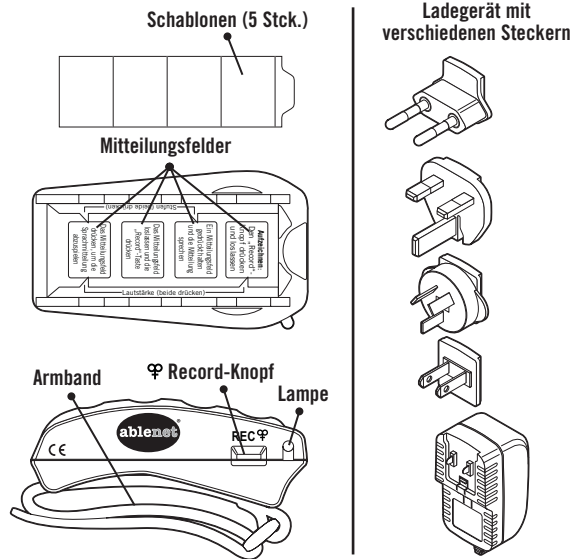


- Acht 10 Sekunden lange Sprachmitteilungen
- Zwei Stufen mit jeweils 4 Sprachmitteilungen
- Zwei Lautstärken
- Aufladbar



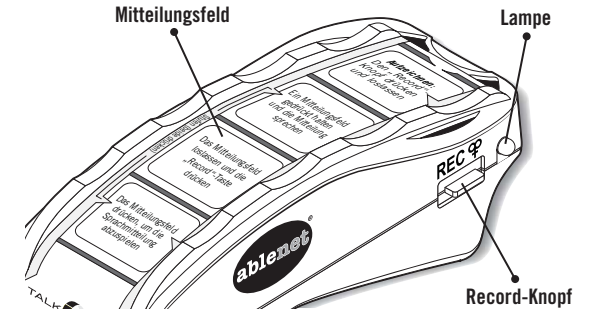
www.ablenetinc.com

Überblick



HINWEIS: Das Armband kann durch Standardarmbänder ersetzt werden.

Sprachmitteilungen aufzeichnen und abspielen



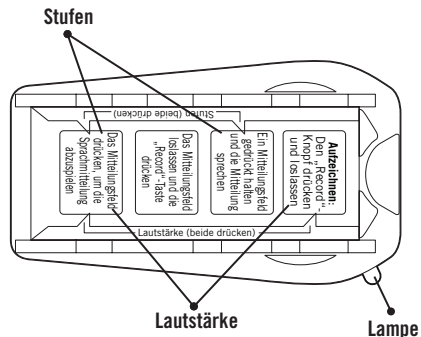
Aufzeichnen einer Sprachmitteilung

1. Die RECORD-Taste drücken und loslassen (rote Lampe leuchtet).
2. Ein Mitteilungsfeld gedrückt halten (die Lampe blinkt rot) und die Mitteilung sprechen.
3. Die RECORD-Taste drücken und loslassen (Lampe erlischt).

Abspielen einer Sprachmitteilung

Das Mitteilungsfeld drücken und loslassen.

Laustärke und Stufen ändern



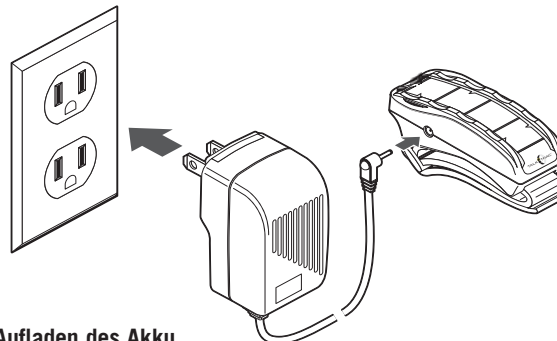
Ändern der Lautstärke

Die beiden abgebildeten Lautstärkenfelder drücken.

Ändern der Stufen

Die beiden abgebildeten Stufenfelder drücken (die grüne Lampe blinkt für Stufe 1 oder 2).

Laden und schwache Batterie



Aufladen des Akku

Den Akku jeden Abend aufladen, damit dieser immer vollständig geladen ist.

HINWEIS: Vor der ersten Benutzung des Geräts muss der Akku 24 Stunden aufgeladen werden.

Warnung bei schwacher Batterie

Nach der Wiedergabe einer Sprachmitteilung blinkt die TalkTrac Kommunikationshilfe mehrmals rot. Dies weist auf eine schwächer werdende Batterieladung hin und der Akku muss bald aufgeladen werden.

Schablonen / Garantie und Kontaktinformationen

Schablonen

Mithilfe der Mayer-Johnson® Boardmaker-Software oder durch Herunterladen einer Blankovorlage von der AbleNet Website lassen sich zusätzliche Schablonen erstellen.

Hinweise zur Garantie/Reparatur/Rücksendung

Die von AbleNet gefertigten Produkte sind durch eine zweijährige beschränkte Garantie gedeckt. Diese Garantie beschränkt sich auf Material- und Verarbeitungsfehler und gilt für zwei Jahre ab Kaufdatum. Der Volltext der Garantie kann auf www.ablenetinc.com eingesehen werden.

Für weitere Informationen zu AbleNet Produkten und Dienstleistungen wenden Sie sich bitte an:

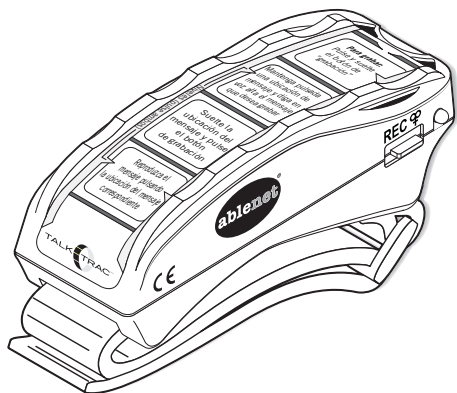
AbleNet, Inc.,
Minneapolis/St. Paul, MN
800-322-0956 (USA und Kanada)
Internet: www.ablenetinc.com



www.ablenetinc.com

Guía de inicio rápido

Comunicador portátil TalkTrac™

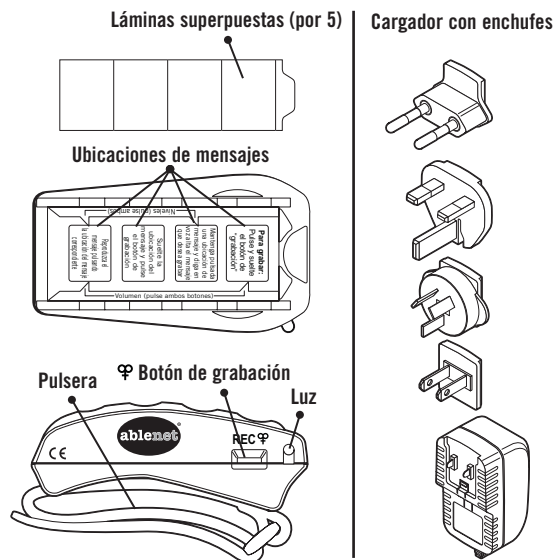


- Ocho mensajes de 10 segundos de duración
- Dos niveles de cuatro mensajes
- Dos niveles de volumen
- Recargable



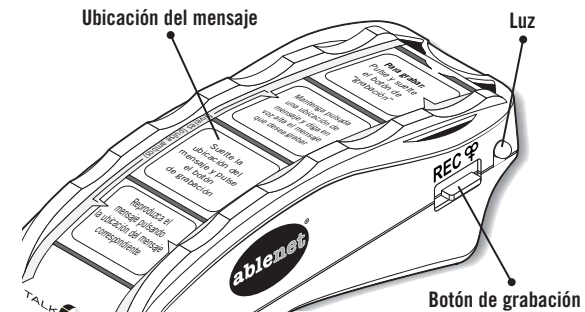
www.ablenetinc.com

Información general



NOTA: La pulsera puede reemplazarse con pulseras estándar.

Reproducción y grabación de mensajes



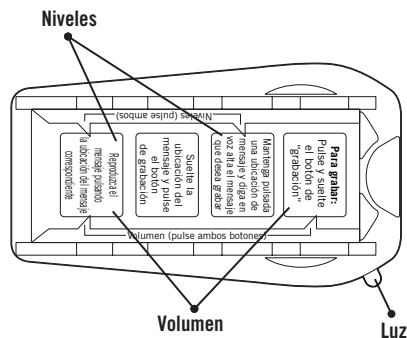
Para grabar un mensaje

1. Pulse y suelte el botón de grabación REC (luz roja).
2. Mantenga pulsada una ubicación de mensaje (la luz roja parpadea) y diga en voz alta el mensaje.
3. Pulse y suelte el botón de grabación REC (luz apagada).

Para reproducir un mensaje

Pulse y suelte la ubicación del mensaje.

Volumen y cambio de niveles



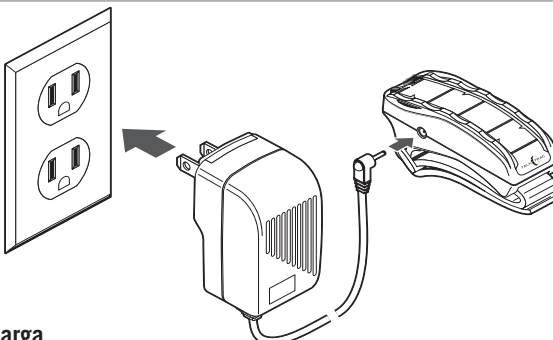
Para cambiar el volumen

Pulse las dos ubicaciones de volumen mostradas.

Para cambiar los niveles

Pulse las dos ubicaciones de niveles mostradas (la luz verde intermitente indicará el nivel 1 o 2).

Carga de la batería y advertencia de batería con bajo nivel de carga



Carga

Cargue la batería cada noche para mantenerla completamente cargada.

NOTA: Cárguela durante 24 horas antes del primer uso.

Advertencia de batería con bajo nivel de carga

La luz roja intermitente del sistema TalkTrac parpadeará múltiples veces después de reproducir un mensaje. El nivel de carga de la batería está disminuyendo y debe cargarse pronto.

Láminas superpuestas / Garantía e información de contacto

Láminas superpuestas

Se pueden crear láminas superpuestas adicionales mediante el software Boardmaker de Mayer-Johnson® o descargando una plantilla en blanco en la página web de AbleNet.

Información sobre la garantía/reparación/devolución

Los productos fabricados por AbleNet tienen una garantía limitada de dos años. Esta garantía los cubre contra defectos de materiales y fabricación durante dos años a partir de la fecha de compra. El texto completo de la garantía está disponible en www.ablenetinc.com.

Para obtener más información sobre los productos y servicios de AbleNet:

AbleNet, Inc.,
Minneapolis/St. Paul, MN
800-322-0956 (Estados Unidos y Canadá)
Internet: www.ablenetinc.com



www.ablenetinc.com