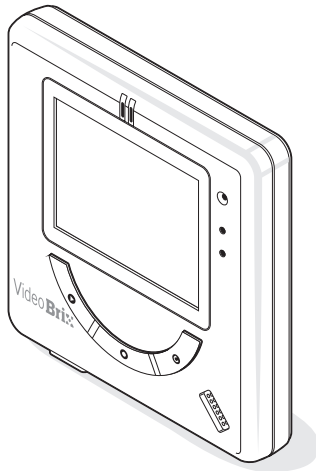


# QuickStart Guide

## VideoBrix™ Single Message Video Communicator

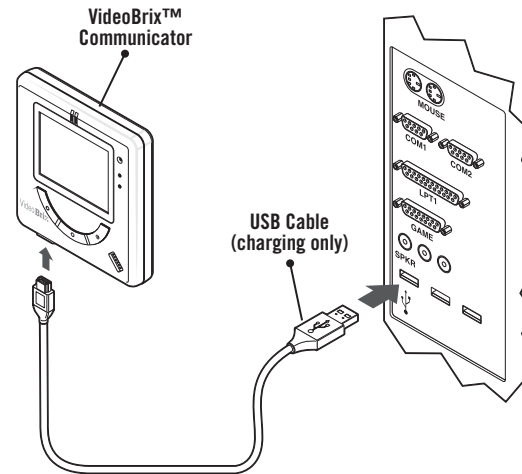


- Easy single-message video communication
- Up to 90 seconds recording time
- Rechargeable



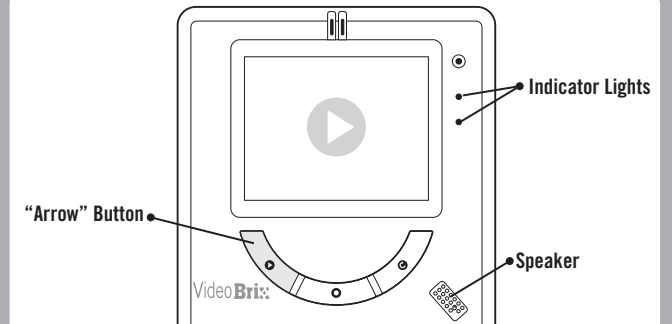
www.ablenetinc.com

### 1. Product Overview & Charging



Battery life: 20 minutes active use. Connect to a computer to charge for 2 hours before use. A wall outlet may be used with an adapter (not included).

### 2. Power On / Playing Message

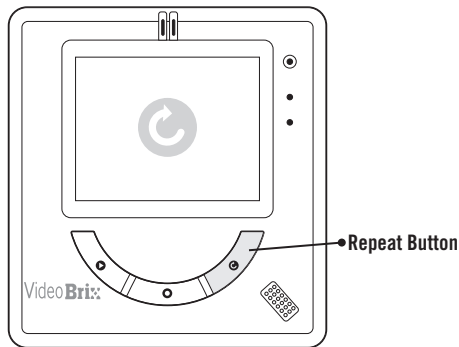


#### To Power On and Play an Existing Message

Press the "Arrow" button to power on VideoBrix and play an existing message. After the message plays, the screen will display the "Repeat" symbol.

Note: If you are using VideoBrix for the first time (no existing message), the "Record" symbol will display when the unit is powered on. See Step 4 to record your first message.

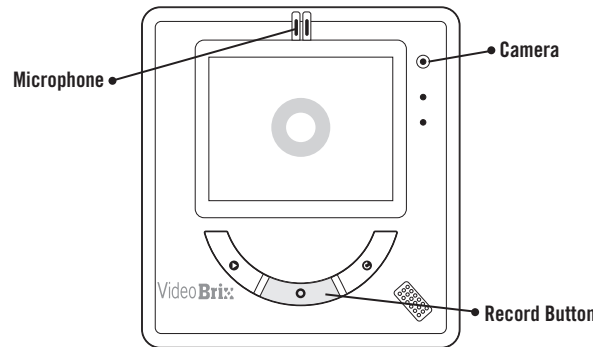
### 3. Replaying a Video Message



#### Replaying a Message

Press the "Repeat" button to replay a message within 30 seconds of playing it for the first time. The on-screen icon will remind you which button to press. The unit will go into standby mode after 30 seconds. Press the "Arrow" button to power on and play your message (see step 2).

### 4. Recording a New Message



#### Recording (or Re-recording) a Message

Press the "Record" button to begin recording a video message using the built-in camera and microphone. Press the "Record" button again to stop recording.

Note: Recording a new message will erase any existing message.

### Warranty and Contact Information

#### Warranty/Repair/Return Information

AbleNet manufactured products include a two-year limited warranty. This warranty is against defects in materials and manufacturing for two years from the date of purchase. Warranty in full text is available at [www.ablenetinc.com](http://www.ablenetinc.com).

#### For more information on AbleNet products and services:

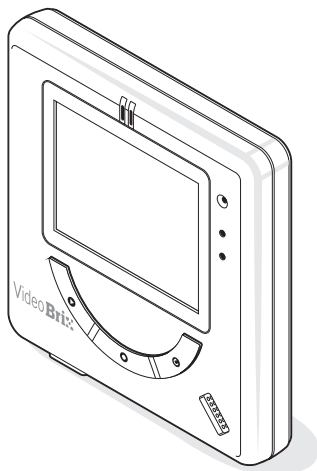
AbleNet, Inc.  
Minneapolis/St. Paul, MN  
800-322-0956 (US & Canada)  
Internet: [www.ablenetinc.com](http://www.ablenetinc.com)



[www.ablenetinc.com](http://www.ablenetinc.com)

# Kurzanleitung

## VideoBrix™ Video-Kommunikationshilfe für einzelne Mitteilung

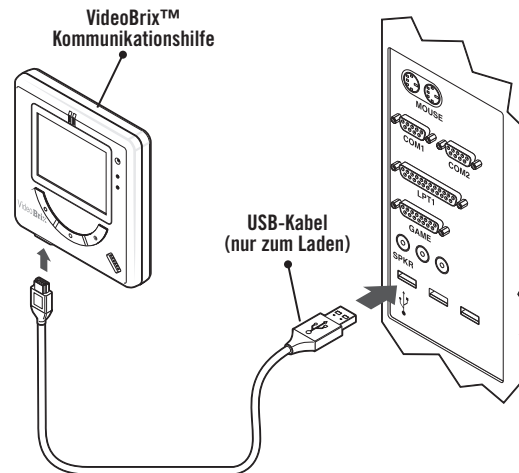


- Unkomplizierte Videokommunikation mit einer einzelnen Mitteilung
- Bis zu 90 Sekunden Aufzeichnungszeit
- Aufladbar



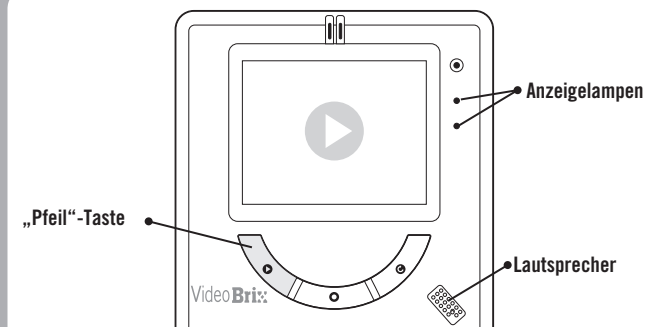
www.ablenetinc.com

### 1. Produktübersicht und Ladevorgang



Schließen Sie den Akku an einen Computer an, um ihn vor der Verwendung 2 Stunden lang aufzuladen. Eine Wandsteckdose kann mit einem Adapter verwendet werden (nicht enthalten).

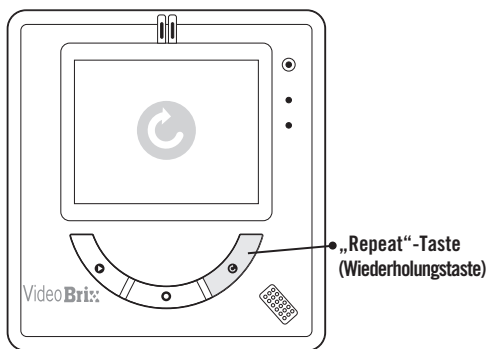
### 2. Einschalten / Wiedergabe einer Mitteilung



**Zum Einschalten und Abspielen einer vorhandenen Mitteilung:** Die „Pfeil“-Taste drücken, um VideoBrix einzuschalten und eine vorhandene Mitteilung abzuspielen. Nach dem Abspielen der Mitteilung zeigt der Bildschirm das „Repeat“-Symbol (Wiederholungssymbol) an.

Hinweis: Wenn Sie VideoBrix zum ersten Mal verwenden (noch keine Mitteilung vorhanden), wird das „Record“-Symbol (Aufzeichnungssymbol) beim Einschalten des Geräts angezeigt. Siehe Schritt 4 zum Aufzeichnen Ihrer ersten Mitteilung.

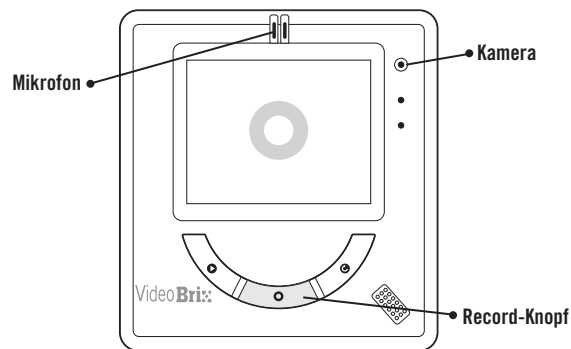
### 3. Erneutes Abspielen einer Video-Mitteilung



#### Eine Mitteilung erneut wiedergeben

Die „Repeat“-Taste (Wiederholungstaste) drücken, um eine Mitteilung innerhalb von 30 Sekunden ihrer ersten Abspielung erneut wiederzugeben. Das Bildschirmsymbol teilt Ihnen mit, welche Taste Sie drücken sollen. Das Gerät schaltet nach 30 Sekunden in den Standby-Modus. Die „Pfeil“-Taste drücken zum Einschalten und Wiedergeben Ihrer Mitteilung (siehe Schritt 2).

### 4. Aufzeichnen einer neuen Mitteilung



#### Aufzeichnen (bzw. erneutes Aufzeichnen) einer Mitteilung

Den „Record“-Knopf drücken, um das Aufzeichnen einer Video-Mitteilung mithilfe der eingebauten Kamera und des eingebauten Mikrofons zu beginnen. Den „Record“-Knopf nochmals drücken, um das Aufzeichnen zu stoppen.

Hinweis: Beim Aufzeichnen einer neuen Mitteilung werden alle vorhandenen Mitteilungen gelöscht.

### Hinweise zur Garantie und Kontaktinformationen

#### Hinweise zur Garantie/Reparatur/Rücksendung

Die von AbleNet gefertigten Produkte sind durch eine zweijährige beschränkte Garantie gedeckt. Diese Garantie beschränkt sich auf Material- und Verarbeitungsfehler und gilt für zwei Jahre ab Kaufdatum. Der Volltext der Garantie kann auf [www.ablenetinc.com](http://www.ablenetinc.com) eingesehen werden.

#### Für weitere Informationen zu AbleNet Produkten und Dienstleistungen wenden Sie sich bitte an:

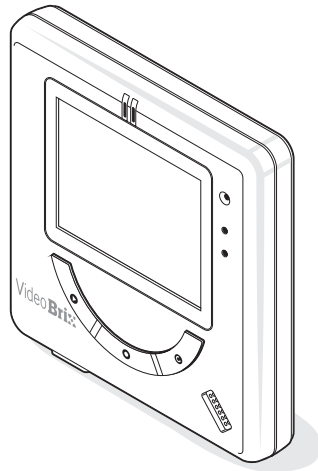
AbleNet, Inc.  
Minneapolis/St. Paul, MN  
800-322-0956 (US & Canada)  
Internet: [www.ablenetinc.com](http://www.ablenetinc.com)



[www.ablenetinc.com](http://www.ablenetinc.com)

# Guía de inicio rápido

Comunicador de mensajes de video VideoBrix™

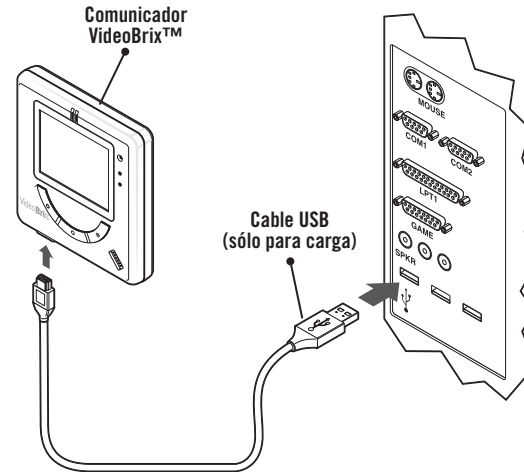


- Comunicación simple de mensajes de video
- Tiempo de grabación de hasta 90 segundos
- Recargable



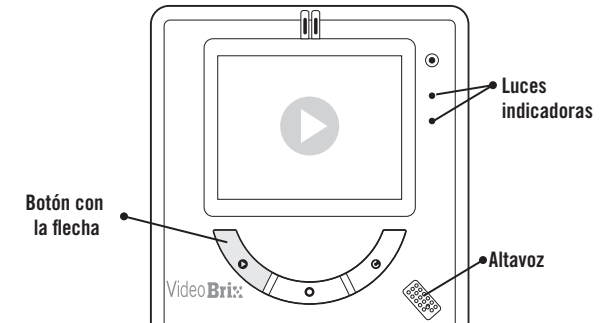
www.ablenetinc.com

## 1. Información general y carga del producto



*Duración de la batería: 20 minutos de uso activo. Conecte el comunicador a una computadora por 2 horas para realizar la carga, antes de usar. Se puede usar un toma de corriente de pared con un adaptador (no incluido).*

## 2. Encendido/reproducción de un mensaje

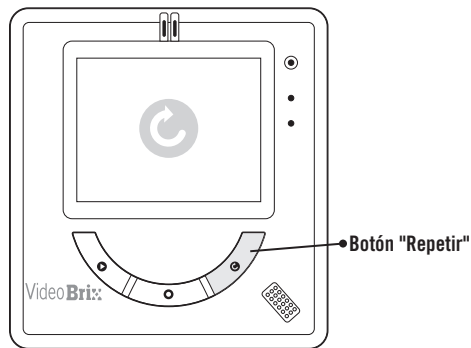


### Encendido y reproducción de un mensaje existente

Pulse el botón con la flecha para encender el comunicador VideoBrix y reproducir un mensaje existente. Después de que se reproduzca el mensaje, la pantalla mostrará el símbolo "Repetir".

Nota: Si está utilizando el comunicador VideoBrix por primera vez (no hay mensajes existentes) se mostrará el símbolo "Grabar" cuando la unidad esté encendida. Consulte el paso 4 para grabar el primer mensaje.

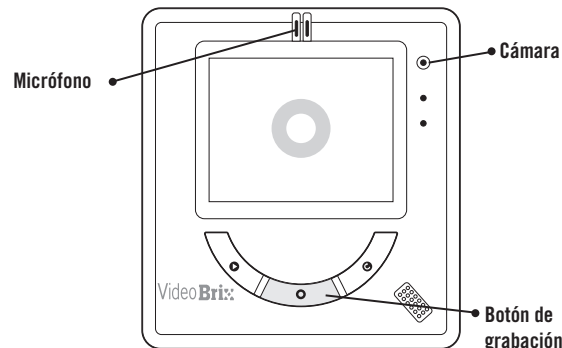
## 3. Nueva reproducción de un mensaje de video



### Nueva reproducción de un mensaje

Pulse el botón "Repetir" para reproducir nuevamente un mensaje dentro de los 30 segundos después de reproducirlo por primera vez. El ícono en la pantalla le recordará qué botón debe pulsar. La unidad cambiará a modo de espera pasados 30 segundos. Pulse el botón con la flecha para encender y reproducir el mensaje (consulte el paso 2).

## 4. Grabación de un mensaje nuevo



### Grabación (o nueva grabación) de un mensaje

Pulse el botón "Grabar" para comenzar a grabar un mensaje de video con la cámara y el micrófono integrados. Pulse nuevamente el botón "Grabar" para detener la grabación.

Nota: Al grabar un mensaje nuevo se borrarán los mensajes existentes.

## Garantía e información de contacto

### Información sobre la garantía/repación/devolución

Los productos fabricados por AbleNet tienen una garantía limitada de dos años. Esta garantía cubre contra defectos de materiales y fabricación durante dos años a partir de la fecha de compra. El texto completo de la garantía está disponible en [www.ablenetinc.com](http://www.ablenetinc.com).

### Para obtener más información sobre los productos y servicios de AbleNet:

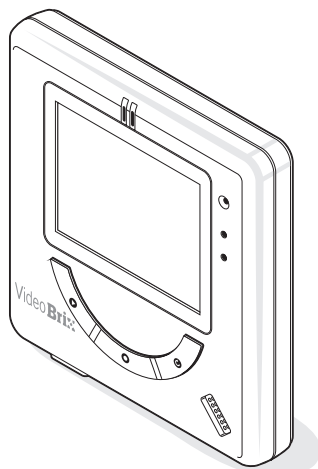
AbleNet, Inc.  
Minneapolis/St. Paul, MN  
800-322-0956 (US & Canada)  
Internet: [www.ablenetinc.com](http://www.ablenetinc.com)



[www.ablenetinc.com](http://www.ablenetinc.com)

## Guide de mise en route rapide

Appareil de communication vidéo à message unique **VideoBrix™**

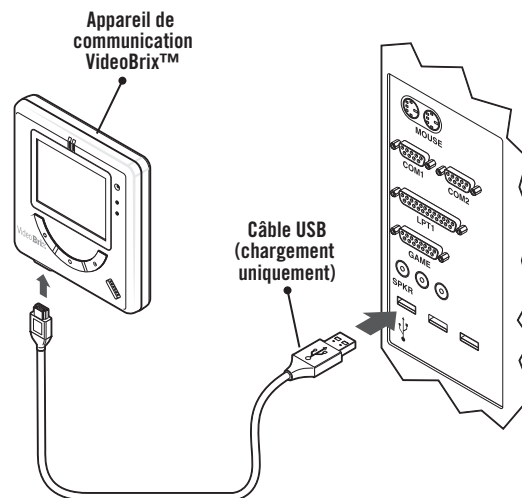


- Communication vidéo à message unique facile
- Jusqu'à jusqu'à 90 secondes de temps d'enregistrement
- Rechargeable



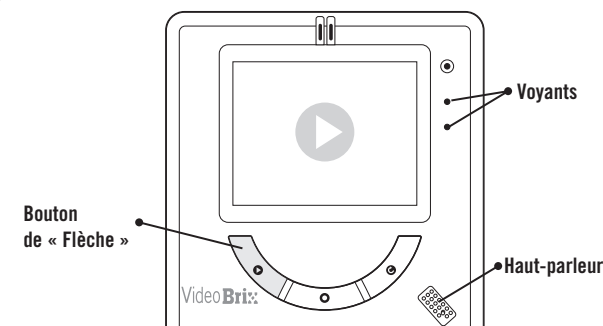
www.ablenetinc.com

## 1. Vue d'ensemble du produit et chargement



Capacité de la batterie : 20 minutes d'utilisation active.  
Raccordez l'appareil à un ordinateur pour le charger pendant 2 heures avant l'utilisation. Une prise murale peut également être utilisée avec un adaptateur (non inclus).

## 2. Mise sous tension / lecture de message

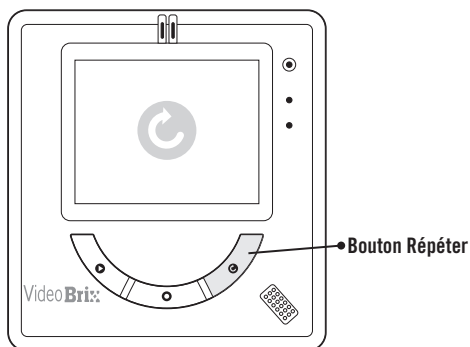


### Pour mettre sous tension et lire un message existant

Appuyez sur le bouton « Flèche » pour mettre sous tension l'appareil VideoBrix et lire un message existant. Après la lecture du message, l'écran affichera le symbole « Répéter ».

Remarque : si vous utilisez VideoBrix pour la première fois (aucun message existant), l'écran affichera le symbole « Répéter » lorsque l'unité est mise sous tension. Consultez l'étape 4 pour enregistrer votre premier message.

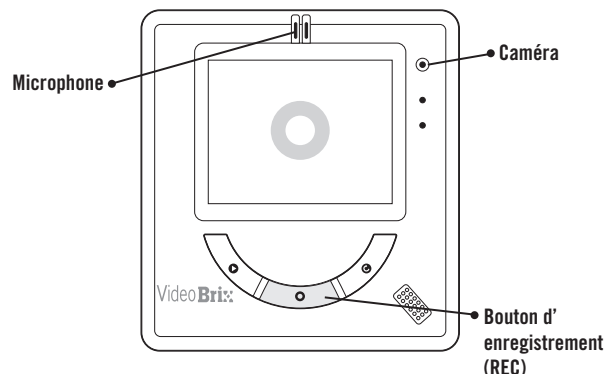
## 3. Rejouer un message vidéo



### Relecture d'un message

Appuyez sur le bouton « Répéter » pour rejouer un message dans un délai de 30 secondes après sa première lecture. L'icône à l'écran vous rappellera sur quel bouton appuyer. L'appareil passera en mode veille après 30 secondes. Appuyez sur le bouton « Flèche » pour mettre sous tension et lire votre message (voir étape 2).

## 4. Enregistrer un nouveau message



### Enregistrer (ou ré-enregistrer) un message

Appuyez sur le bouton « Enregistrer » pour lancer l'enregistrement d'un message vidéo en utilisant la caméra et le microphone intégrés. Appuyez sur le bouton « Enregistrer » de nouveau pour arrêter l'enregistrement.

Remarque : Enregistrer un nouveau message effacera tout message existant.

## Garantie et contact

### Garantie/réparations/informations pour le renvoi

Les produits AbleNet sont assortis d'une garantie limitée de deux ans. Cette garantie sert contre les défauts matériels et de fabrication durant deux ans à partir de la date d'achat. La garantie complète se trouve sur le site [www.ablenetinc.com](http://www.ablenetinc.com).

### Pour obtenir de plus amples renseignements sur les produits et services d'AbleNet :

AbleNet, Inc.  
Minneapolis/St. Paul, MN  
800-322-0956 (US & Canada)  
Internet: [www.ablenetinc.com](http://www.ablenetinc.com)



[www.ablenetinc.com](http://www.ablenetinc.com)