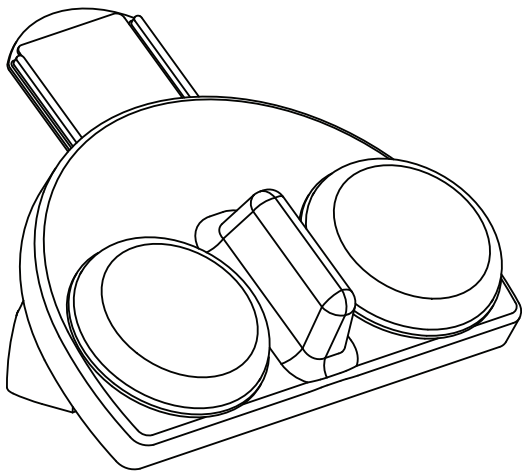
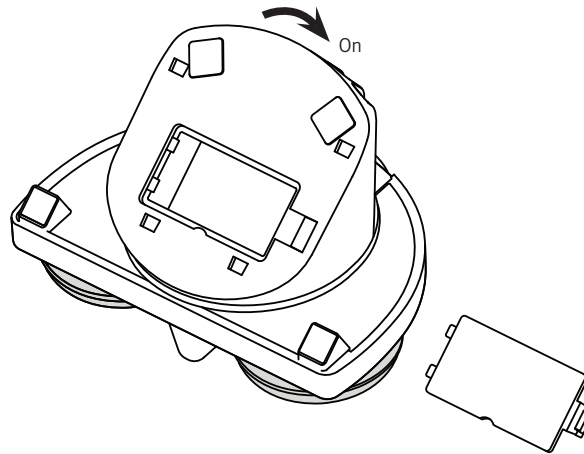


# Quickstart Guide: iTalk2™ communicator



www.ablenetinc.com

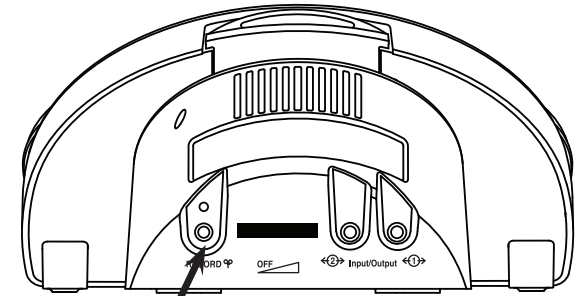
## 1 Insert Battery and Turn On



Connect one 9-volt battery at the bottom of the device. Rotate the Volume ON/OFF knob to turn the device on.

iTalk2 includes a detachable Mounting Base that must be removed to access the battery door. Press the tab and slide to remove the base.

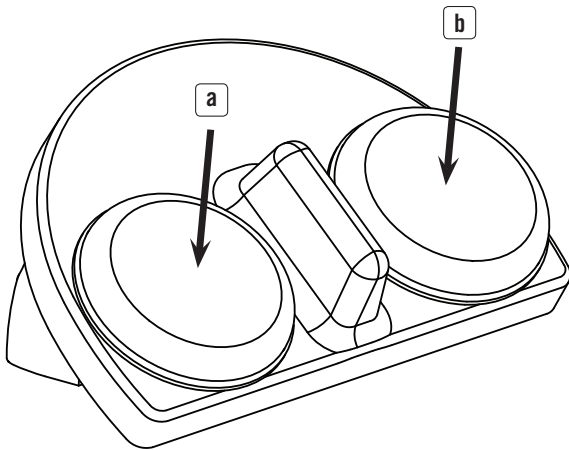
## 2 Enter Record Mode



Press and Hold,  
then Release

Press and Hold the RECORD button until the RECORD Light activates, then Release.

## 3 Record Messages

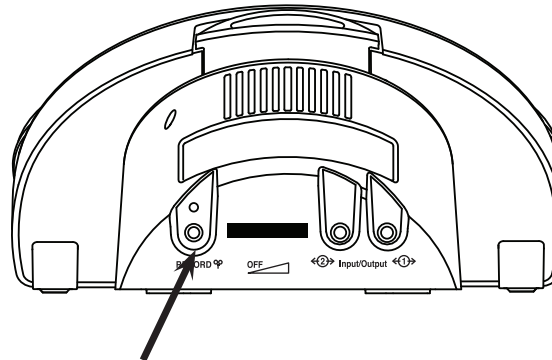


a. Press and Hold a switch top, begin speaking when you hear a beep. Release when finished.

b. Repeat for second location.

RECORD Light will flash while recording.

## 4 Exit Record Mode

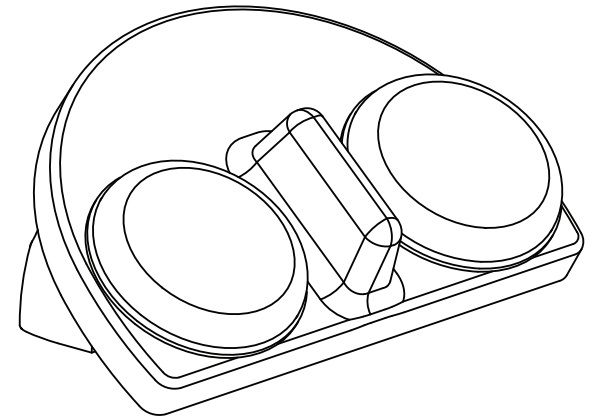


Press and Release

Press and Release the RECORD button to exit Record Mode.

*NOTE: This device has 2 minutes of total recording time. The light will turn yellow and flash when only ten seconds of time remain.*

## 5 Play Messages



iTalk2 is now programmed and ready for use.

## Advanced Features

### Controlling Toys or Appliances

The iTalk2's Input/Output jacks allow you to activate switch-adapted toys or appliances with this device.

1. Plug any switch-adapted toy or appliance into one or both of the Input/Output jacks.
2. Record a message into the corresponding location(s).  
*NOTE: Red switch activates jack 1, Yellow activates jack 2.*
3. Press the switch top to play the message and activate the attached toy or appliance for the length of the message.

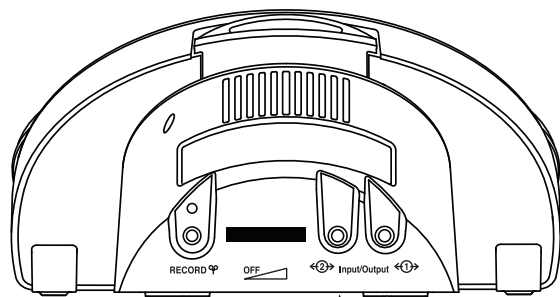
*NOTE: To control an electrical appliance, a PowerLink® 3 is required. For information about adapting toys and appliances, visit [www.ablenetinc.com](http://www.ablenetinc.com)*

### Playing a message with an External Switch

iTalk2's Input/Output jacks default to the settings above. To use external switch(es) with the iTalk2:

1. Turn the device off.
2. Attach switch(es) of your choice with 1/8-inch (3.5mm) plugs into one or both of the Input/Output jacks.
3. While holding external switch(es) down, turn iTalk2 on.

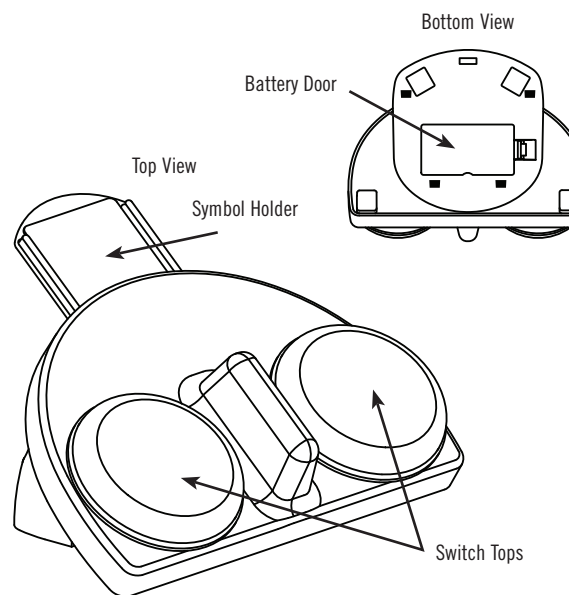
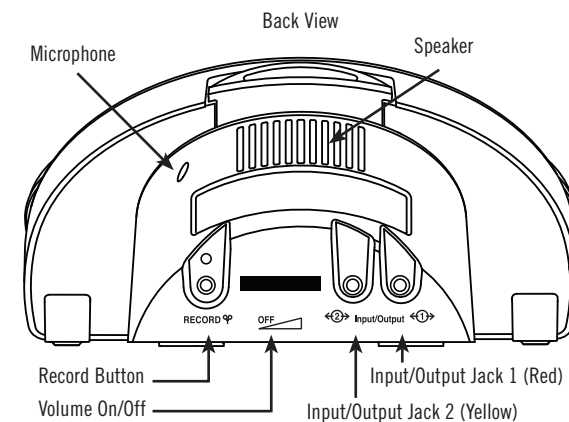
*The Toy/Appliance feature is disabled when using external switch(es). To revert to default Toy/Appliance function, turn the device off and back on.*



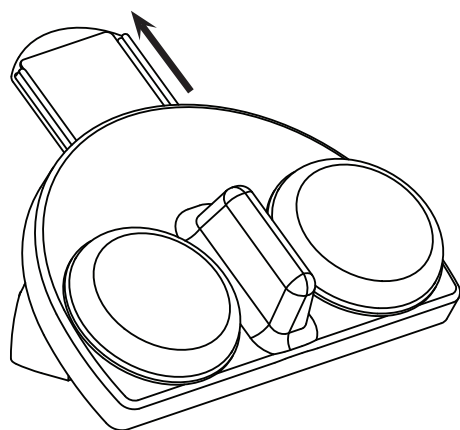
Yellow - Input/Output Jack 2

Red - Input/Output Jack 1

## Product Map and Warranty



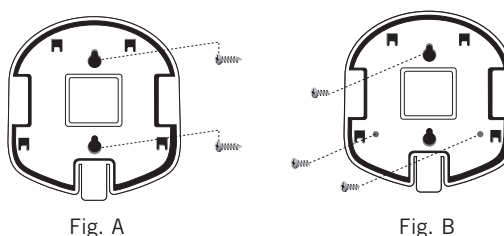
## Using Pictures and Symbols



Two Snap Switch Caps have been included with the iTalk2. Use these clear plastic caps to secure pictures or symbols to the switch tops.

iTalk2 also includes a built-in symbol holder at the top of the device. Pull the clear plastic holder away from the device to store any picture or symbol up to 2 by 2-inches.

## Mounting Options



### The iTalk2 communicator includes an easy mounting base.

Release the base by pressing the quick release tab on the mounting base and sliding towards the back of the device.

Attach the base by aligning the four posts on the Base with the corresponding holes on iTalk2. Slide the base forward until it clicks.

For a temporary mount, use a #8 pan head screw and the two vertical slots on the Mounting Base. (Figure A)

For permanent mounting, screw the mounting base into place with the three holes shown at left. (Figure B)

*Additional mounting options available at [www.ablenetinc.com](http://www.ablenetinc.com).*

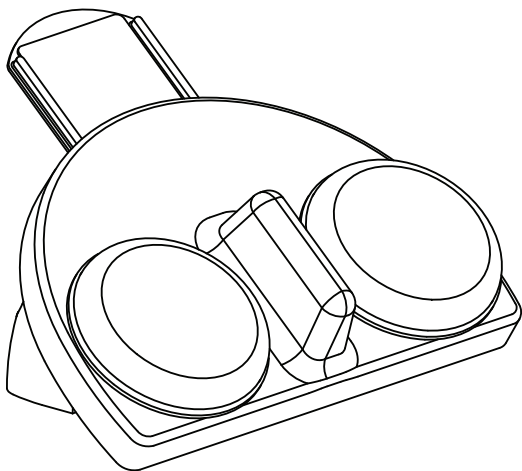
### Warranty/Repair/Return Information

AbleNet offers a limited two-year warranty on the iTalk2 communicator product. For full warranty details, visit [www.ablenetinc.com](http://www.ablenetinc.com)

### For more information on AbleNet products and services:

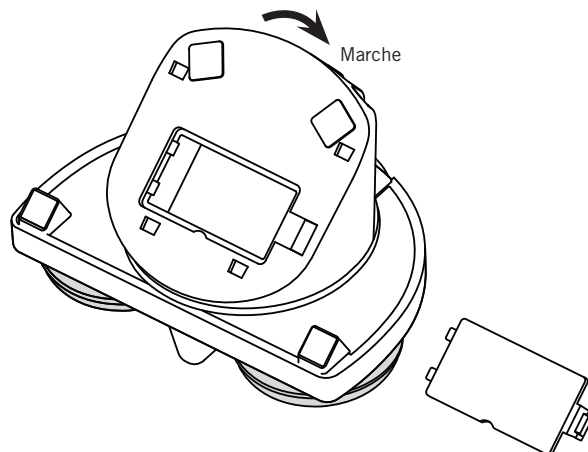
AbleNet, Inc.,  
Minneapolis/St. Paul, MN  
800-322-0956 (US & Canada)  
Internet: [www.ablenetinc.com](http://www.ablenetinc.com)  
© 2007 AbleNet, Inc., All Rights Reserved

## Guide de démarrage rapide : Appareil de communication iTalk2™



www.ablenetinc.com

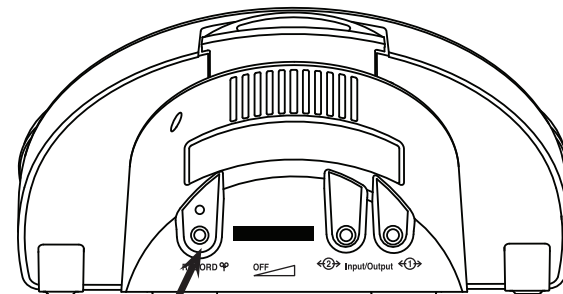
### 1 Insérez la pile et allumez



Installez une pile de 9 V sous l'appareil.  
Tournez le bouton du volume pour allumer l'appareil.

Le iTalk2 est livré avec un socle détachable qui doit être retiré pour permettre d'accéder au volet du compartiment de la pile. Appuyez sur l'onglet et glissez pour retirer le socle.

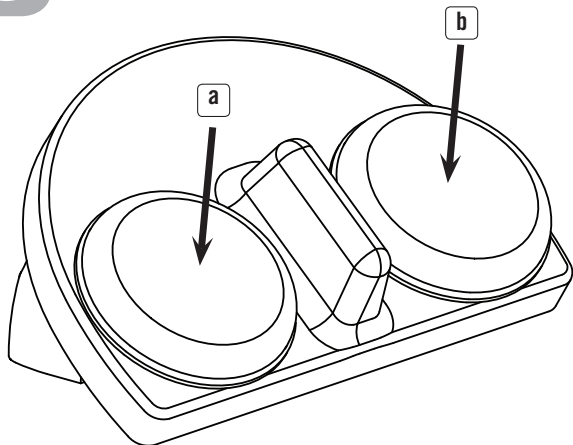
### 2 Entrez dans le mode d'enregistrement



Appuyez, puis relâchez

Appuyez sur le bouton RECORD jusqu'à ce que le voyant RECORD s'allume, puis relâchez le bouton.

### 3 Enregistrez des messages

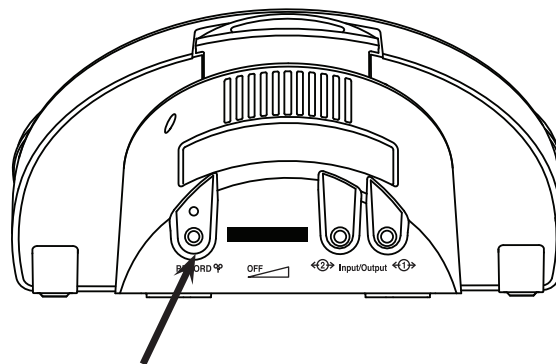


a. Appuyez sans relâcher sur le haut d'un contacteur et commencez à parler dès que vous entendez un bip. Relâchez le contacteur une fois l'enregistrement terminé.

b. Reprenez avec le second contacteur.

Le voyant RECORD clignote en cours d'enregistrement.

### 4 Quittez le mode d'enregistrement

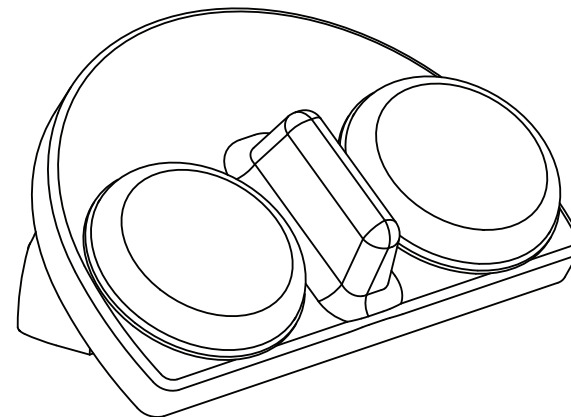


Appuyez et relâchez

Appuyez brièvement sur le bouton RECORD pour quitter le mode d'enregistrement.

REMARQUE : Cet appareil propose un temps total d'enregistrement de 2 minutes. Le voyant vire au jaune et clignote quand il ne reste plus que 10 secondes de temps d'enregistrement.

### 5 Écoutez des messages



Le iTalk2 est désormais programmé et prêt à l'emploi.

## Fonctions avancées

### Commande de jouets ou d'appareils

Les prises d'entrée/sortie du iTalk2 vous permettent d'activer des jouets ou des appareils adaptés au contacteur avec cet appareil.

1. Branchez tout jouet ou appareil adapté au contacteur sur l'une ou les deux prises d'entrée/sortie.
2. Enregistrez un message à ou aux endroits correspondants.
3. Appuyez sur le haut du contacteur pour écouter le message et activer le jouet ou l'appareil branché pendant la durée du message.

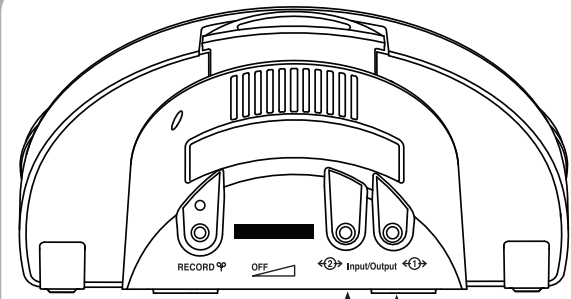
*REMARQUE : Pour commander un appareil électrique, un PowerLink® 3 est requis. Pour des informations sur l'adaptation de jouets et d'appareils, allez sur le site [www.ablenetinc.com](http://www.ablenetinc.com)*

### Lecture d'un message via un contacteur externe

Les prises d'entrée/sortie du iTalk2 utilisent par défaut les réglages ci-dessus. Pour utiliser un ou des contacteurs externe(s) avec le iTalk2 :

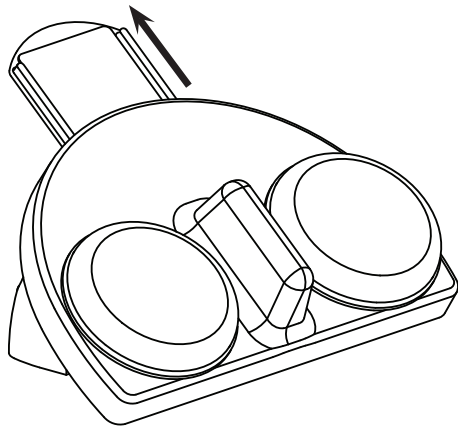
1. Éteignez l'appareil.
2. Branchez le ou les contacteurs de votre choix munis d'une fiche de 3,5 mm sur une ou les deux prises d'entrée/sortie.
3. Tout en maintenant la pression sur ce(s) contacteur(s) externe(s), allumez le iTalk2.

*La fonction jouet/appareil est désactivée lorsque vous utilisez un ou des contacteurs externe(s). Pour rétablir la fonction jouet/appareil, éteignez le iTalk2 et rallumez-le.*



Jaune – Prise d'entrée/sortie 2  
Rouge – Prise d'entrée/sortie 1

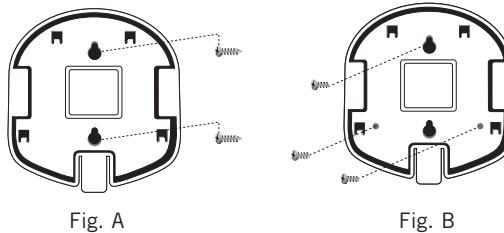
## Utilisation d'images et de symboles



Deux capuchons de contacteur à fixation par enclenchement sont fournis avec le iTalk2. Utilisez ces capuchons en plastique transparent pour fixer images ou symboles sur le haut des contacteurs.

Le iTalk2 comprend également un support de symbole intégré en haut. Écartez le support en plastique transparent de l'appareil pour y mettre une image ou un symbole de 5 cm x 5 cm.

## Options de montage



### L'appareil de communication iTalk2 comprend un socle de montage commode.

Détachez le socle en appuyant sur son onglet à libération rapide et glissez-le vers l'arrière de l'appareil.

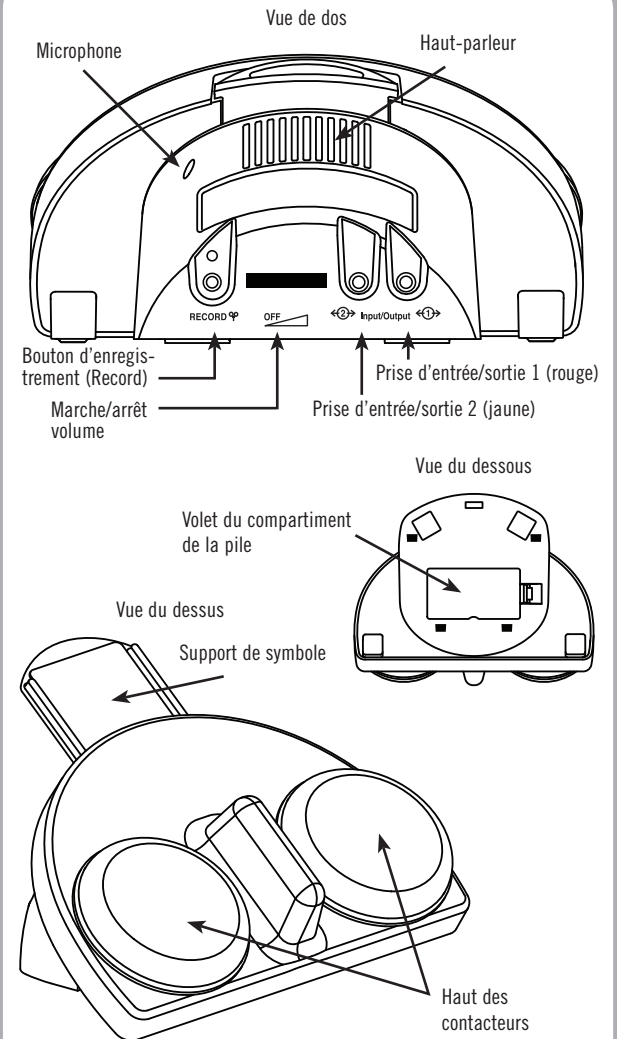
Attachez le socle en alignant les quatre montants du socle sur les trous correspondants du iTalk2. Glissez le socle vers l'avant jusqu'au déclic.

Pour un montage temporaire, utilisez une vis à tête cylindrique bombée no 8 et les deux fentes verticales du socle de montage. (Figure A)

Pour un montage permanent, vissez le socle de montage en position en utilisant les trois trous illustrés à gauche. (Figure B)

*Des options de montage supplémentaires sont proposées sur le site [www.ablenetinc.com](http://www.ablenetinc.com)*

## Illustrations du produit et garantie



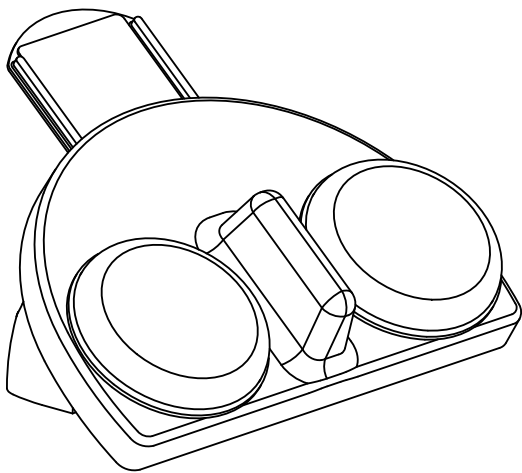
### Garantie/Réparations/Informations pour le renvoi

AbleNet offre une garantie limitée de deux ans pour l'appareil de communication iTalk2. Vous trouverez des informations détaillées sur la garantie sur le site [www.ablenetinc.com](http://www.ablenetinc.com).

### Pour obtenir de plus amples renseignements sur les produits et services d'AbleNet :

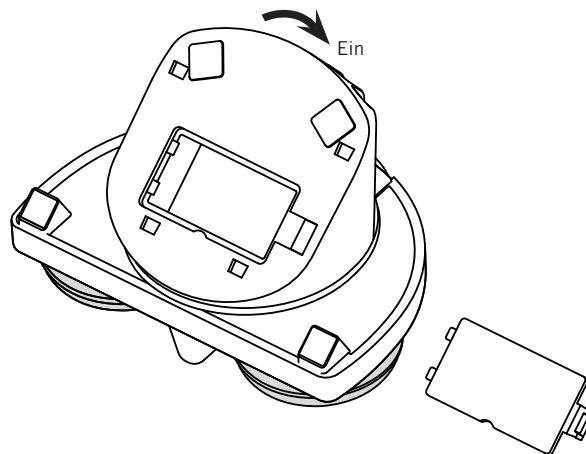
AbleNet, Inc.  
Minneapolis/St. Paul, MN  
800-322-0956 (États-Unis et Canada)  
Internet : [www.ablenetinc.com](http://www.ablenetinc.com)  
© 2007 AbleNet, Inc., tous droits réservés

**Kurzanleitung:**  
**iTalk2™** Kommunikatonshilfe



www.ablenetinc.com

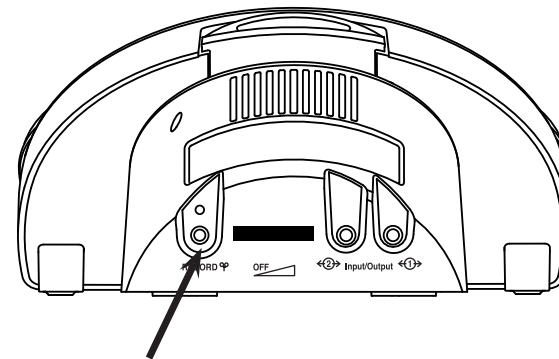
**1** Batterie einlegen und einschalten



An der Unterseite des Gerätes eine 9-Volt-Batterie einlegen. Zum Einschalten des Gerätes den Lautstärkeregler drehen.

Zum Wechseln der Batterie muss die Bodenplatte des iTalk2 abgenommen werden. Dazu die Sperrlasche drücken und die Bodenplatte abziehen.

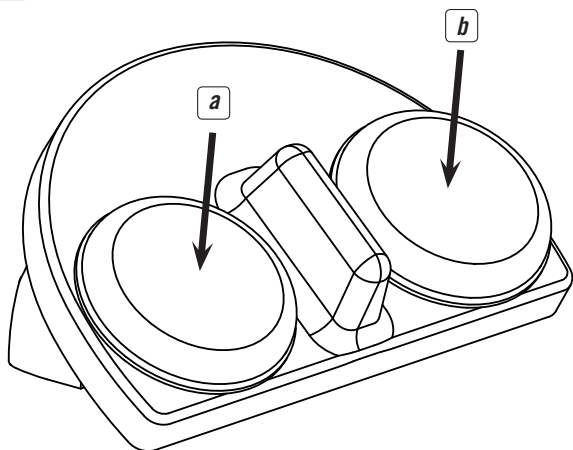
**2** In den Aufnahme-Modus umschalten



Gedrückt halten und dann loslassen

Den AUFNAHME-Knopf gedrückt halten, bis die AUFNAHME-Lampe leuchtet. Dann loslassen.

**3** Die Nachrichten aufzeichnen

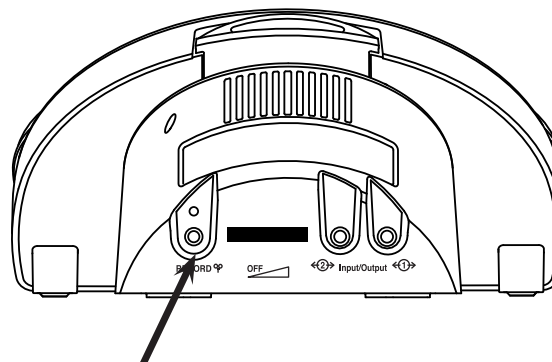


**a.** Die Tasteroberfläche gedrückt halten und beim Ertönen des Tonsignals zu sprechen beginnen. Am Ende der Aufzeichnung den Taster loslassen.

**b.** Dasselbe mit dem zweiten Taster wiederholen.

Während der Aufnahme blinkt die AUFNAHME-Lampe.

**4** Den Aufnahme-Modus beenden

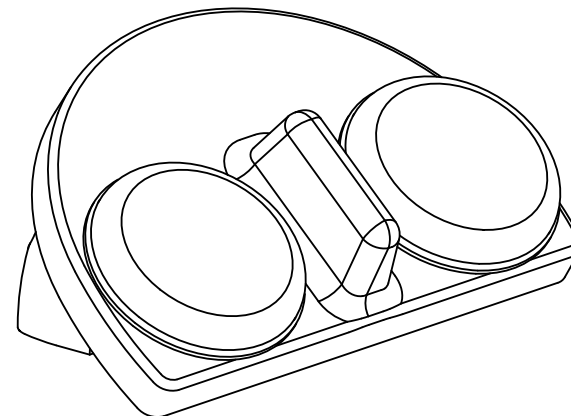


Drücken und loslassen

Den AUFNAHME-Knopf drücken und loslassen, um den Aufnahme-Modus zu beenden.

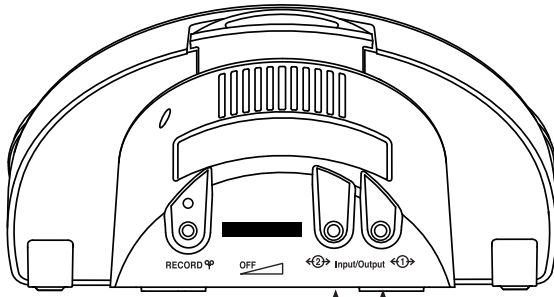
*HINWEIS: Dieses Gerät verfügt über insgesamt 2 Minuten Aufnahmezeit. Wenn nur noch zehn Sekunden verbleiben, blinkt die Lampe gelb.*

**5** Die Aufzeichnungen wiedergeben



Damit ist der iTalk2 einsatzbereit.

## Erweiterte Funktionen



Gelb – Eingang/Ausgang  
Buchse 2

Rot – Eingang/Ausgang  
Buchse 1

### Steuerung von Spielzeug oder anderen Geräten

Über die Ein- und Ausgangsbuchsen des iTalk2 können für den Taster adaptierte Spielzeuge oder Geräte aktiviert werden.

1. Ein für den Taster adaptiertes Spielzeug oder Gerät in eine oder in beide Ein-/Ausgangsbuchsen einstecken.
2. An der/den entsprechenden Stelle/n eine Nachricht aufzeichnen.  
*HINWEIS: Der rote Taster aktiviert die Buchse 1, der gelbe Taster aktiviert die Buchse 2.*
3. Beim Drücken der Tasteroberfläche wird die aufgenommene Nachricht wiedergegeben und das angeschlossene Spielzeug oder Gerät wird für die Dauer der gespeicherten Aufzeichnung aktiviert.

*HINWEIS: Für die Steuerung eines Elektrogerätes muss ein PowerLink® 3-Adapter verwendet werden. Informationen über die Anpassung von Spielzeug und Elektrogeräten finden Sie auf unserer Website [www.ablenetinc.com](http://www.ablenetinc.com)*

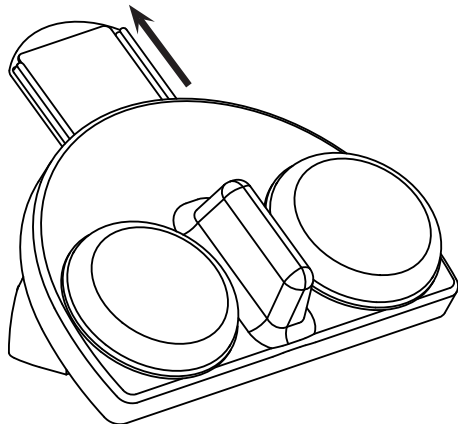
### Wiedergabe einer Aufzeichnung über einen externen Taster

Die Ein-/Ausgangsbuchsen des iTalk2 kehren automatisch auf die obigen Standardeinstellungen zurück. Verwendung eines oder mehrerer externer Taster mit dem iTalk2:

1. Das Gerät ausschalten.
2. Den oder die gewünschten Taster mit 1/8-Zoll-Steckern (3,5 mm) in eine oder in beide Ein-/Ausgangsbuchsen einstecken.
3. Den oder die externen Schalter gedrückt halten und gleichzeitig den iTalk2 einschalten.

*Bei Verwendung von externen Schaltern ist die Spielzeug/Geräte-Funktion (Toy/Appliance) deaktiviert. Um zur Spielzeug/Geräte-Funktion zurückzukehren, muss das Gerät aus- und wieder eingeschaltet werden.*

## Verwendung von Bildern und Symbolen



Im Lieferumfang des iTalk2 sind zwei Schnappdeckel enthalten. Diese transparenten Kunststoffdeckel können zum Festhalten von Bildern oder Symbolen auf der Tasteroberfläche verwendet werden.

iTalk2 enthält außerdem einen integrierten Symbolhalter oben auf dem Gerät. Der Kunststoffdeckel wird vom Gerät weggezogen und zum Befestigen von bis zu 5x5 cm großen Bildern oder Symbolen wieder aufgedrückt.

## Montageoptionen

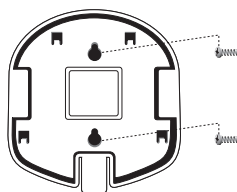


Abb. A

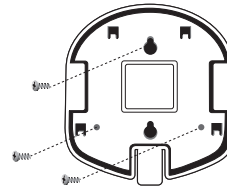


Abb. B

### Der iTalk2 umfasst eine leicht zu verwendende Bodenplatte.

Die Bodenplatte durch Drücken der Sperrlasche lösen und nach hinten vom Gerät abziehen.

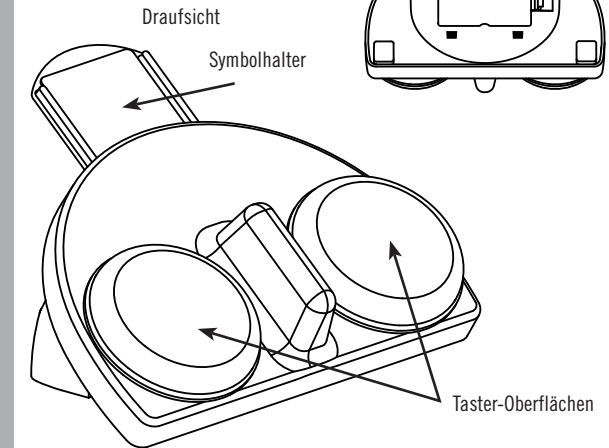
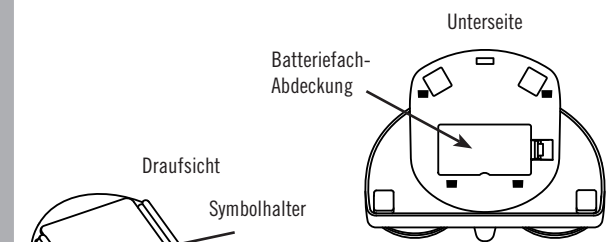
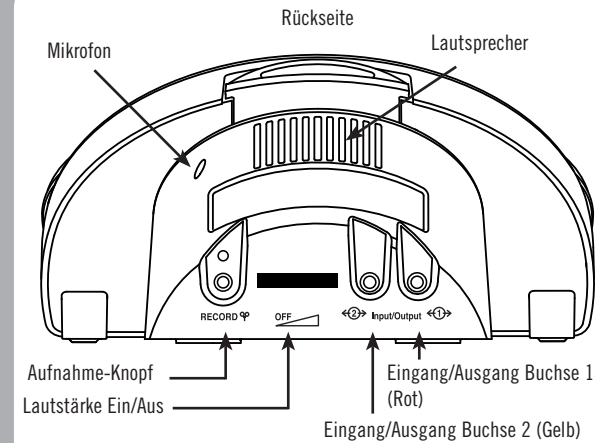
Zum Anbringen der Bodenplatte die vier Stifte der Bodenplatte auf die dazugehörigen Löcher im iTalk2 ausrichten. Die Bodenplatte vorschieben, bis sie mit einem Klicken einrastet.

Für die kurzzeitige Befestigung kann eine Flachkopfschraube (Gr. 8) mit den zwei senkrechten Schlitzen in der Bodenplatte verwendet werden. (Abbildung A)

Zur permanenten Befestigung die Bodenplatte durch die drei Löcher (links abgebildet) hindurch festschrauben. (Abbildung B)

*Weitere Montageoptionen finden Sie auf [www.ablenetinc.com](http://www.ablenetinc.com).*

## Produktabbildung und Garantie



### Hinweise zur Garantie/Reparatur/Rücksendung

AbleNet bietet eine zweijährige beschränkte Garantie für das iTalk2 Kommunikationshilfprodukt. Ausführliche Garantieinformationen finden Sie auf unserer Website unter [www.ablenetinc.com](http://www.ablenetinc.com)

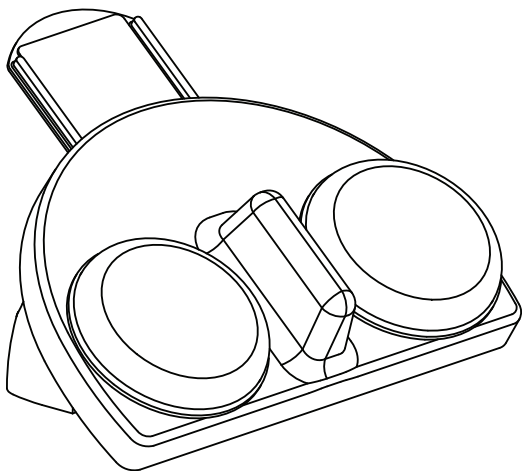
### Für weitere Informationen zu AbleNet Produkten und Dienstleistungen wenden Sie sich bitte an:

AbleNet, Inc.,  
Minneapolis/St. Paul, MN  
800-322-0956 (USA und Kanada)

Internet: [www.ablenetinc.com](http://www.ablenetinc.com)

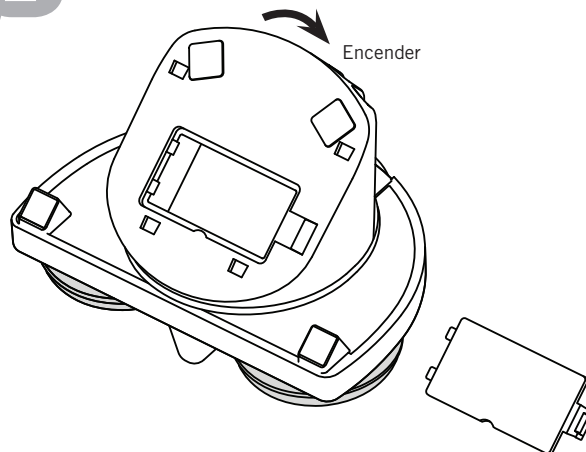
© 2007 AbleNet, Inc., Alle Rechte vorbehalten.

## Guía de inicio rápido: Comunicador iTalk2™



www.ablenetinc.com

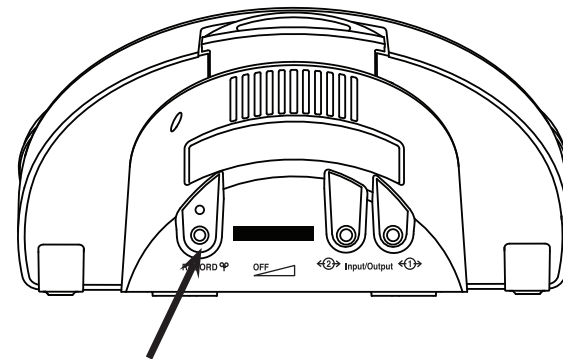
### 1 Inserte la pila y encienda el comunicador



**Conecte una pila de 9 voltios en la parte inferior del dispositivo. Gire el mando del volumen "ON/OFF" para encender el dispositivo.**

El comunicador iTalk2 incluye una base de montaje desmontable que debe extraerse para acceder a la compuerta del compartimento de pilas. Presione la perilla y deslice la base de montaje para extraerla.

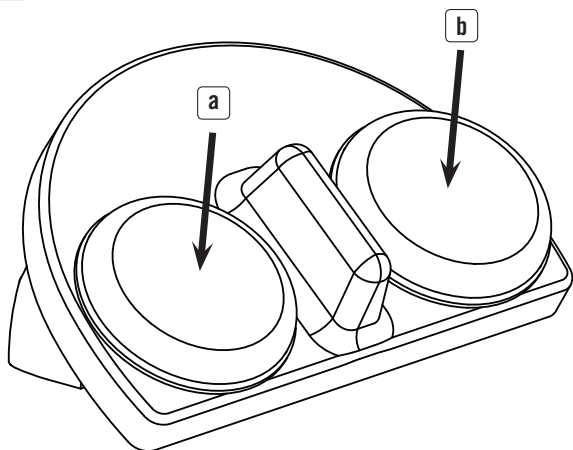
### 2 Ingrese la modalidad de grabación



Mantener presionado, y a continuación soltar

**Mantenga presionado el botón de grabación "RECORD" hasta que se encienda la luz de grabación, y a continuación suéltelo.**

### 3 Grabe mensajes

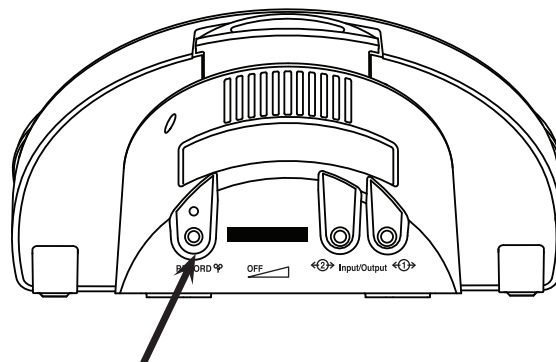


**a. Mantenga presionada la parte superior de uno de los conmutadores y comience a hablar cuando oiga un pitido. Suéltela cuando haya terminado.**

**b. Repita el procedimiento para la segunda localización.**

La luz de grabación "RECORD" se iluminará de forma intermitente mientras esté grabando.

### 4 Salga de la modalidad de grabación

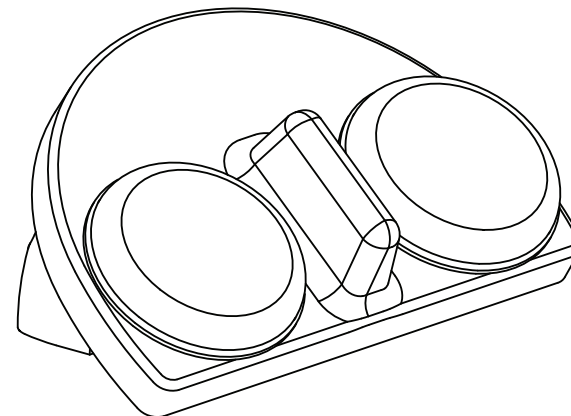


Presionar y soltar

**Presione y suelte el botón de grabación para salir de la modalidad de grabación.**

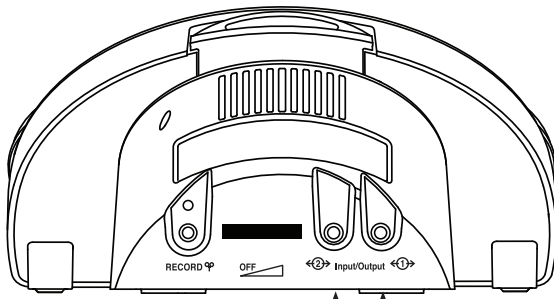
*NOTA: Este dispositivo dispone de 2 minutos de tiempo total de grabación. La luz cambiará al color amarillo y se iluminará de forma intermitente cuando queden sólo 10 segundos de grabación.*

### 5 Reproduzca los mensajes



**Su comunicador iTalk2 ya está programado y listo para ser usado.**

## Características avanzadas



- Amarillo – Conector 2 de entrada/salida
- Rojo – Conector 1 de entrada/salida

### Control de juguetes y electrodomésticos

Los conectores de entrada/salida del comunicador iTalk2 le permiten activar juguetes y electrodomésticos adaptados a un conmutador, por medio de este dispositivo.

1. Conecte cualquier juguete o electrodoméstico adaptado a un conmutador, a uno o a ambos conectores de entrada/salida.
2. Grabe un mensaje en la(s) localización(es) correspondiente(s).  
*NOTA: El conmutador rojo activa el conector 1; el conmutador amarillo activa el conector 2.*
3. Presione la parte superior del conmutador para reproducir el mensaje y activar el juguete o electrodoméstico acoplado durante el tiempo que dure el mensaje grabado.

*NOTA: Para controlar un electrodoméstico se necesita una unidad PowerLink® 3. Para obtener información sobre cómo adaptar juguetes y electrodomésticos, visite [www.ablenetinc.com](http://www.ablenetinc.com)*

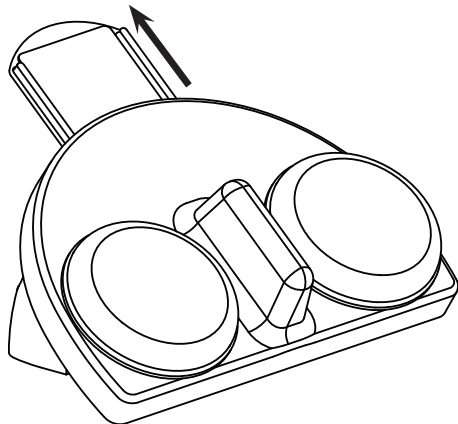
### Reproducción de un mensaje con un conmutador externo

Los valores de configuración predeterminados de los conectores de entrada/salida del conmutador iTalk2 son los indicados anteriormente. Para usar el (los) conmutador(es) externo(s) con el comunicador iTalk2:

1. Apague el dispositivo.
2. Acople los conmutadores que desee con conectores de 3,5 mm (1/8") a uno o a ambos conectores de entrada/salida.
3. Mientras mantiene presionado(s) el (los) conmutador(es) externo(s), encienda el comunicador iTalk2.

*La función de control de juguetes/electrodomésticos está desactivada durante el uso de conmutador(es) externo(s). Para regresar a la función predeterminada de juguetes/electrodomésticos, apague y vuelva a encender el dispositivo.*

## Uso de fotografías y símbolos



Con el comunicador iTalk2 se incluyen 2 tapas a presión para conmutador. Use estas tapas de plástico transparente para sujetar las fotografías o los símbolos a la parte superior de los conmutadores.

El comunicador iTalk2 también incluye un soporte de símbolos en la parte superior del dispositivo. Separe el soporte de plástico transparente del dispositivo para colocar cualquier fotografía o símbolo de hasta 5x5 cm.

## Opciones de montaje

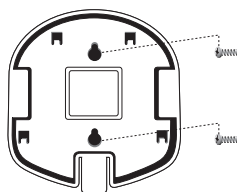


Figura A

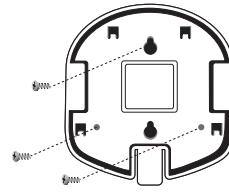


Figura B

### El comunicador iTalk2 incluye una base de fácil montaje.

Suelte la base presionando su perilla de liberación rápida y deslizándola hacia la parte trasera del dispositivo.

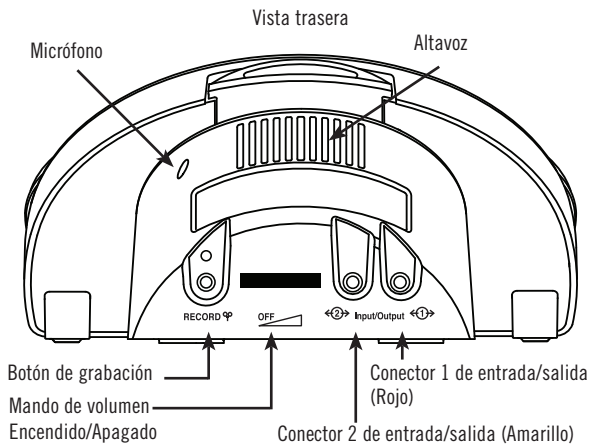
Acople la base alineando sus cuatro salientes con los orificios correspondientes del comunicador iTalk2. Deslice la base hacia delante hasta que quede enganchada.

Para un montaje temporal, utilice un tornillo de cabeza plana del número 8 y las dos ranuras verticales de la base de montaje. (Figura A)

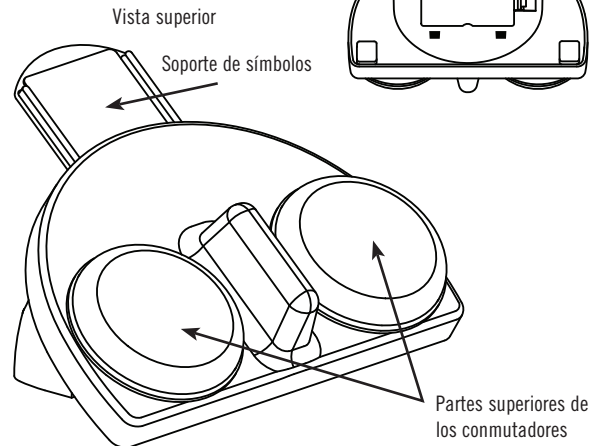
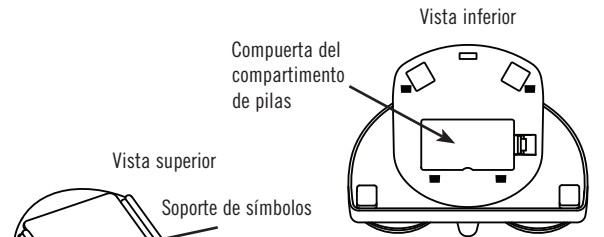
Para un montaje permanente, atornille la base de montaje en el lugar deseado, utilizando los tres orificios mostrados a la izquierda. (Figura B)

*Para obtener opciones de montaje adicionales visite [www.ablenetinc.com](http://www.ablenetinc.com).*

## Plano del producto y garantía



- Botón de grabación
- Mando de volumen
- Encendido/Apagado
- Conector 1 de entrada/salida (Rojo)
- Conector 2 de entrada/salida (Amarillo)



### Garantía/Reparación/Información de devolución

AbleNet ofrece una garantía limitada de dos años en el comunicador iTalk2. Para obtener información detallada sobre la garantía, visite [www.ablenetinc.com](http://www.ablenetinc.com)

### Para obtener más información sobre los productos y servicios de AbleNet, póngase en contacto con:

AbleNet, Inc.,  
Minneapolis/St. Paul, MN  
800-322-0956 (Estados Unidos y Canadá)  
Internet: [www.ablenetinc.com](http://www.ablenetinc.com)

© 2007 AbleNet, Inc., Todos los derechos reservados