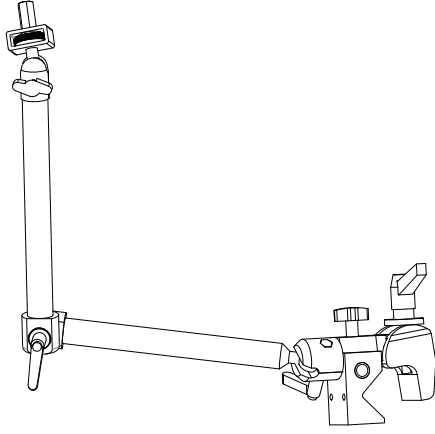


Quickstart Guide

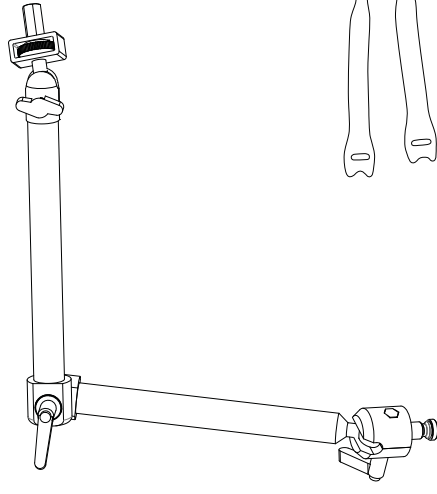
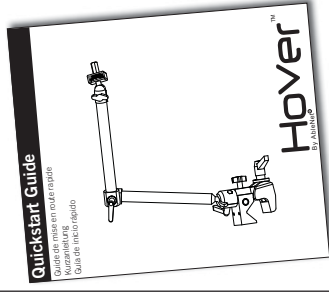
Guide de mise en route rapide
Kurzanleitung
Guía de inicio rápido



Hover[™]
By AbleNet®

What's Included

Contenu
Lieferumfang
Materiales incluidos



Quickstart guide
Guide de mise en route rapide
Kurzanleitung
Guía de inicio rápido

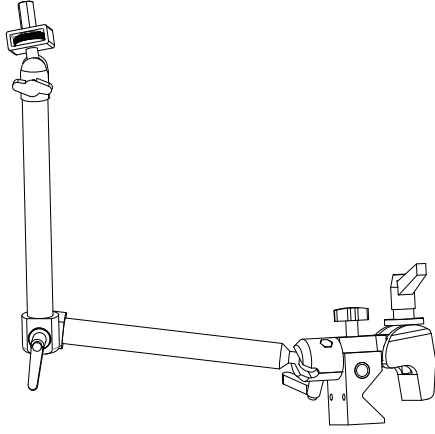
Hover mounting arm
Bras de montage Hover
Hover montagearm
Brazo de montaje Hover

2 Velcro® wire straps
2 Sangles métalliques Velcro®
2 Velcro® kabelbinder
2 Tiras de Velcro®

Super Clamp
Super Clamp (super pince)
Superklemme
Tornillo de banco

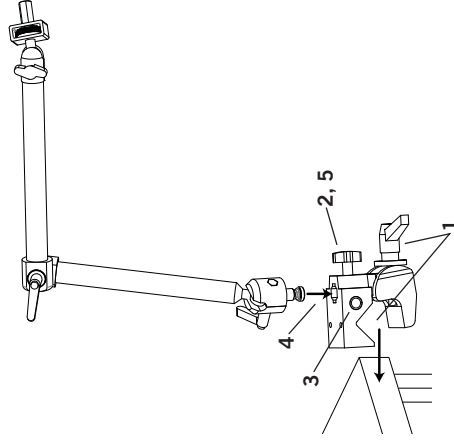
Quickstart Guide

Guide de mise en route rapide
Kurzanleitung
Guía de inicio rápido



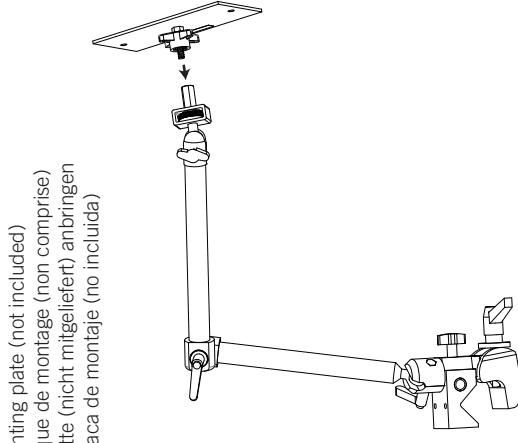
Hover[™]
By AbleNet®

1.



1. Attach to surface
2. Release locking screw
3. Press button
4. Insert Hover mounting arm
5. Tighten locking screw
1. Fixer A la surface
2. Dévisser les vis de fixation
3. Appuyer sur le bouton
4. Insérer le bras de montage flottant
5. Resserrer les vis de fixation

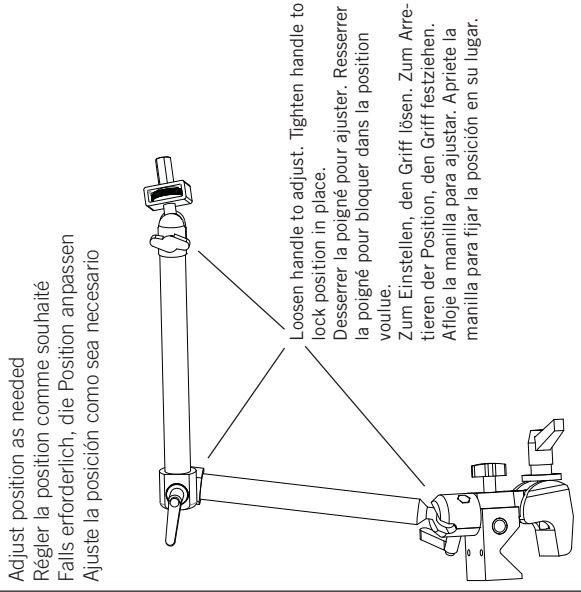
2.



Attach mounting plate (not included)
Fixer la plaque de montage (non comprise)
Montageplatte (nicht mitgeliefert) anbringen
Acople la placa de montaje (no incluida)

For a full list of mounting plate options visit
Pour obtenir une liste complète de choix de plaques de montage, veuillez consulter
Eine vollständige Liste der Montageplatten-Optionen finden Sie auf
Para obtener una lista completa de opciones de placa de montaje, visite
www.ablenetinc.com/Assistive-Technology/Mounting-Products/Mounting-Plates

3.

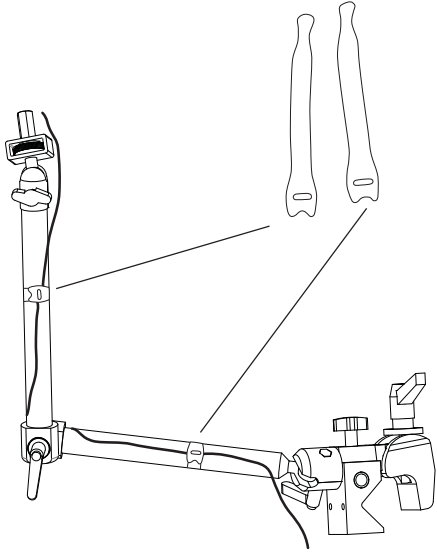


Adjust position as needed
Régler la position comme souhaité
Falls erforderlich, die Position anpassen
Ajuste la posición como sea necesario

Loosen handle to adjust. Tighten handle to lock position in place.
Desserrer la poignée pour ajuster. Resserrer la poignée pour bloquer dans la position voulue.
Zum Einstellen, den Griff lösen. Zum Arretieren der Position, den Griff festziehen.
Afloje la manilla para ajustar. Apriete la manilla para fijar la posición en su lugar.

4.

Use 2 Velcro® straps to secure cords to mounting arm
Utiliser 2 bandes Velcro® pour fixer les cordons sur le bras de montage.
Kabel mit zwei Kabelbindern am Haltearm befestigen.
Use 2 tiras de Velcro® para asegurar los cables en el brazo de montaje.



Warranty and Guarantee

Garantie
Gewährleistung und Garantie
Garantía

Cleaning and Care
To clean use a mild detergent, glass cleaner, isopropyl alcohol.

Warranty
AbleNet manufactured products include a two-year limited warranty. This warranty is against defects in materials and manufacturing two-years from date of purchase. Warranty in full text is available at www.ablenetinc.com

Nettoyage et entretien
Pour nettoyer, utilisez un détergent doux, un nettoyant pour vitres ou de l'alcool isopropylique.

Garantie
Les produits AbleNet sont assortis d'une garantie limitée de deux ans. Cette garantie protège contre les défauts de matériel et les vices de fabrication pendant deux ans à partir de la date d'achat. La garantie complète se trouve sur www.ablenetinc.com.

Reinigung und Pflege
Zum Reinigen ein schonendes Waschmittel, einen Glasreiniger oder Isopropylalkohol verwenden.

Garantie
Die von AbleNet gefertigten Produkte sind durch eine zweijährige beschränkte Garantie gedeckt. Diese Garantie beschränkt sich auf Material- und Verarbeitungsfehler und gilt für zwei Jahre ab Kaufdatum. Der Volltext der Garantie kann auf www.ablenetinc.com eingesehen werden.

Limpeza y cuidados
Para limpiarlo, utilice un detergente suave, líquido limpiacristales o alcohol isopropílico.

Garantía
Los productos fabricados por AbleNet tienen una garantía limitada de dos años. Esta garantía los cubre contra defectos de materiales y fabricación durante dos años a partir de la fecha de compra. El texto completo de la garantía está disponible en www.ablenetinc.com.

You can find warranty, guarantee and return/repair information online.
For more information on AbleNet products and services, or for contact:

Vous pourrez lire la garantie et les informations de retour/réparation en ligne.
Pour obtenir de plus amples renseignements sur les produits et services d'AbleNet, contactez :

Informationen zur Gewährleistung, Garantie und Rücksendung/Reparatur können online eingesehen werden. Für weitere Informationen zu AbleNet Produkten und Dienstleistungen oder für eine Kontaktaufnahme wenden Sie sich bitte an:

En esta página Web puede encontrar la garantía y la información referente a devoluciones y reparaciones. Para obtener más información sobre los productos y servicios de AbleNet, póngase en contacto con:

AbleNet, Inc.,
2625 Patton Road
Roseville, MN 55113
800-322-0956
www.ablenetinc.com

CE



www.ablenetinc.com