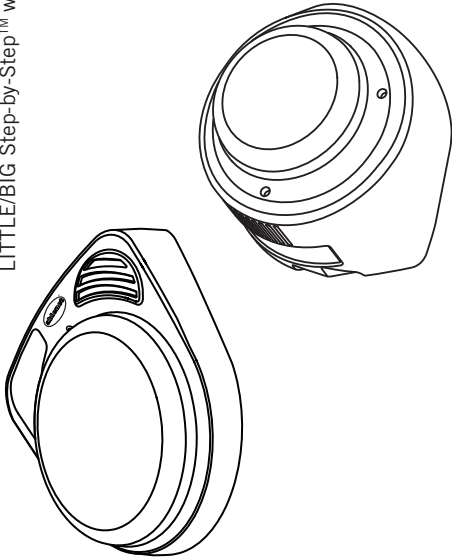


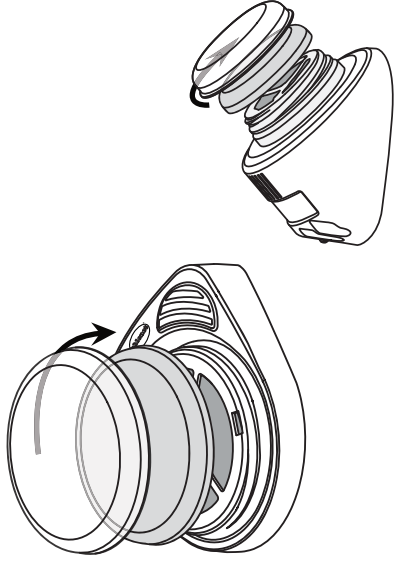
Quickstart Guide:
BIG Step-by-Step™ and LITTLE Step-by-Step™
 communicators

LITTLE/BIG Step-by-Step™
 LITTLE/BIG Step-by-Step™ w/Levels



www.ablenetinc.com

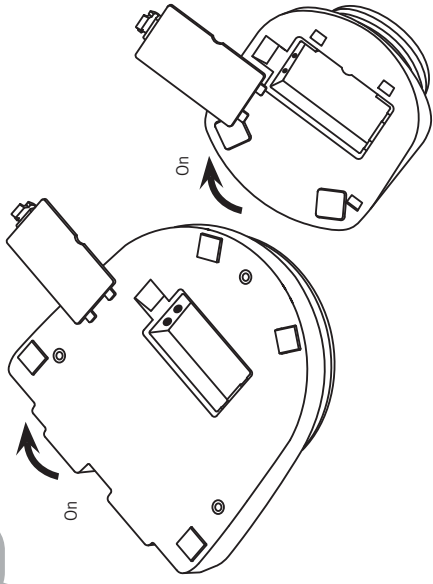
1 Choose your Switch Color



Firmly, rotate the colored switch top counter-clockwise to remove. Attach a new color by rotating the cap clockwise until it stops.

A Snap Switch Cap is included with your BIG or LITTLE Step-by-Step. Place a picture or symbol on the switch top, and secure by snapping your Switch Cap over it.

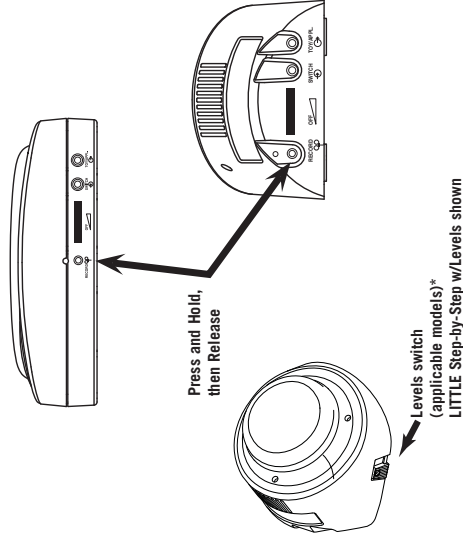
2 Insert Batteries and Turn On



Connect one 9-volt battery at the bottom of the device. Rotate the Volume ON/OFF knob to turn the device on.

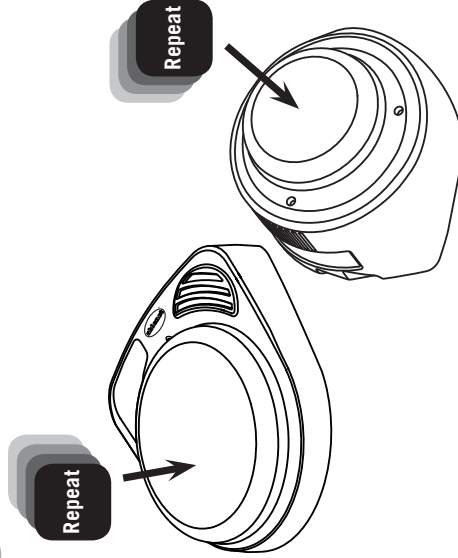
The LITTLE Step-by-Step includes a detachable Mounting Base that must be removed to access the battery door. Press the tab and slide to remove the base.

3 Select Level / Enter Record Mode



Select Desired level (applicable models) using the Level switch on the side of the device. Press and Hold the RECORD button until the RECORD Light activates, then release.

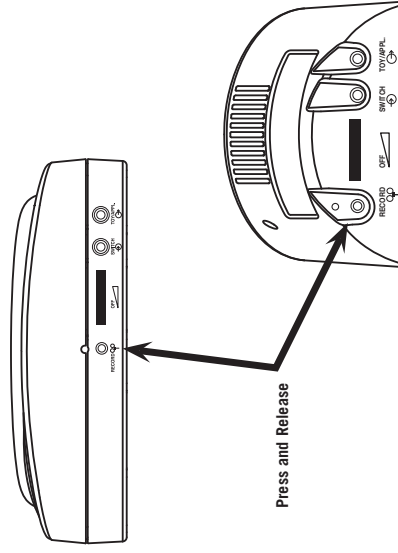
4 Record a Series of Messages



Press and Hold the switch top, begin speaking when you hear a beep. Release when finished. Repeat for additional messages in a sequence.

Note: RECORD Light will flash while recording.

5 Exit Record Mode



Press and Release the RECORD button to exit Record Mode. Your BIG or LITTLE Step-by-Step is ready for use.

NOTE: Depending on your model, your device will have either 2 minutes or 4 minutes of recording time. The RECORD light will turn yellow and flash when only 10 seconds of recording time remains.

Advanced Features

Playing a message with an External Switch

Attach the switch of your choice with a 1/8-inch (3.5mm) plug into the switch input jack. (Jacks indicated with ●●●●●●)

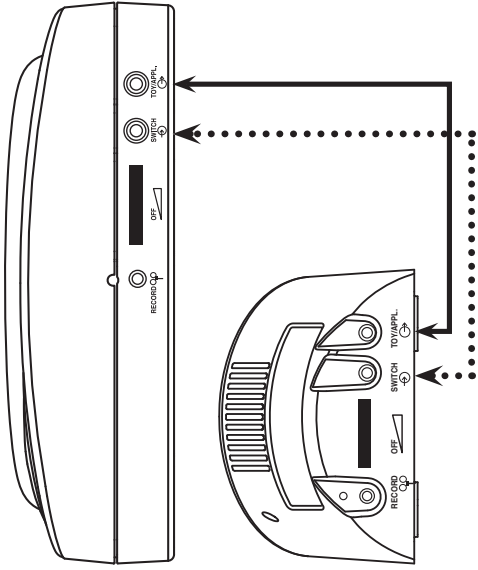
Controlling Toys or Appliances

While recording a message, press the Record Button one time (1x) to assign a Toy/Appliance to that message. When that message is played, an attached toy or appliance will activate for the length of the recorded message. (Jacks indicated with ———)

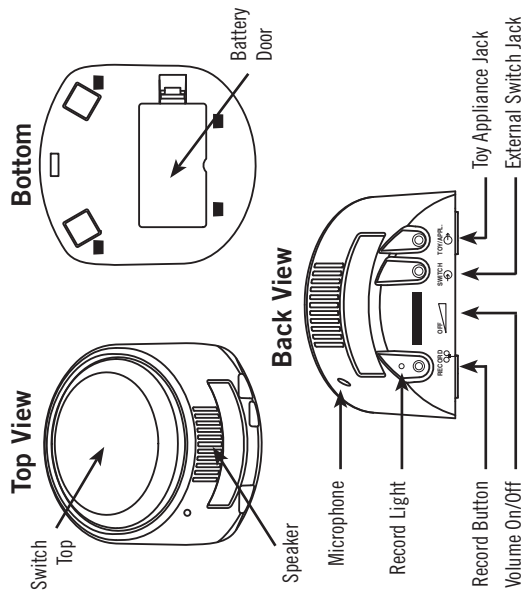
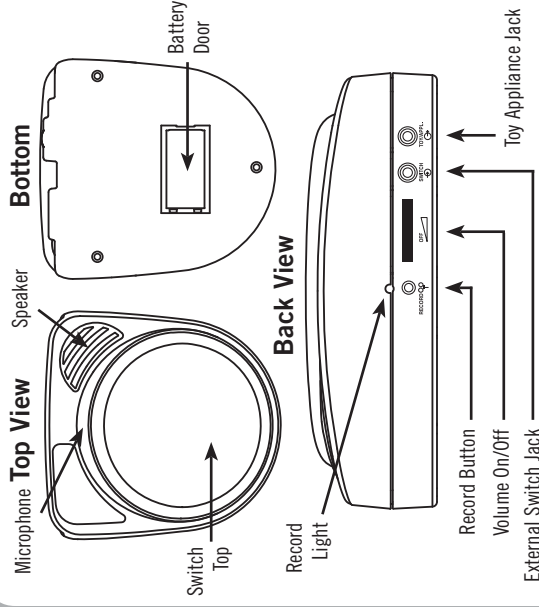
NOTE: To control an electrical appliance, a PowerLink® is required. For information about adapting toys and appliances, visit www.ablenetinc.com

Repeating a Message

1. Play the message you want repeated.
2. Press the Record Button one time after the message has ended. *The same message will repeat with each activation of the Switch Top*
3. To continue to the next message, press the Record Button one time (1x).



Product Map and Warranty



Warranty/Repair/Return Information

AbleNet offers a limited two-year warranty on the BIG Step-by-Step and LITTLE Step-by-Step communicator products. For full warranty details, visit www.ablenetinc.com

For more information on AbleNet products and services:

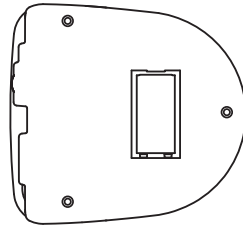
AbleNet, Inc.,
Minneapolis/St. Paul, MN
800-322-0956 (US & Canada)
Internet: www.ablenetinc.com
© 2007 AbleNet, Inc., All Rights Reserved

PN 90080153 Rev. F (1/14) FN 7100024B

Mounting Options

Mounting BIG Step-by-Step

BIG Step-by-Step can be mounted using the Universal Mounting Plate* and a variety of mounting systems. Screw the mounting plate into place using the three holes shown at left.



Working with the Mounting Base and LITTLE Step-by-Step

Release the base by pressing the quick release tab on the mounting base and sliding towards the back of the device. Attach the base by aligning the four posts on the Base with the corresponding holes on LITTLE Step-by-Step. Slide the base forward until it clicks.

For a temporary mount, use a #8 pan head screw and the two vertical slots on the Mounting Base. (Figure A)

For permanent mounting, screw the mounting base into place with the three holes shown at left. (Figure B)

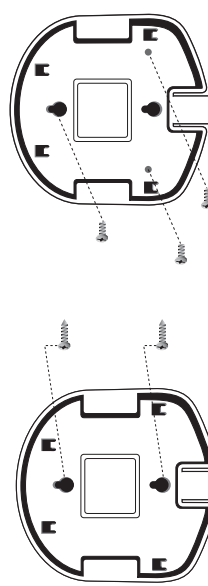


Fig. A

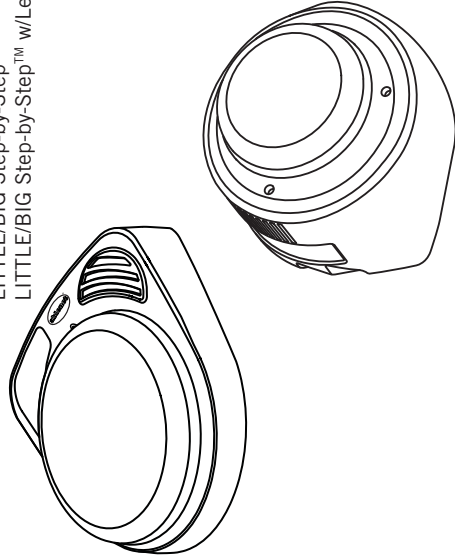
Fig. B

*Additional mounting options available at www.ablenetinc.com

Guide de démarrage rapide : Appareils de communication

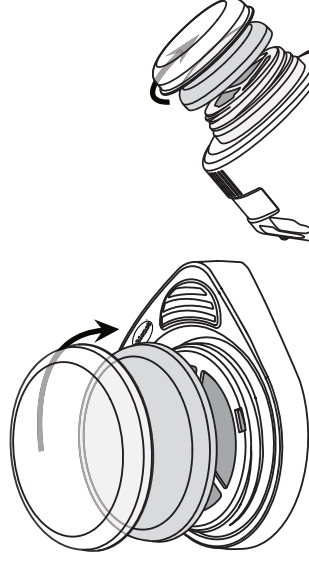
BIG Step-by-Step™ et LITTLE Step-by-Step™

LITTLE/BIG Step-by-Step™
LITTLE/BIG Step-by-Step™ w/Levels



www.ablenetinc.com

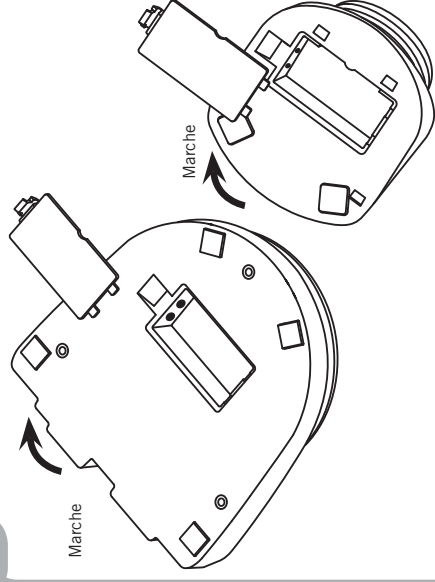
1 Choisissez votre couleur de contacteur



Tournez fermement le haut du contacteur de couleur dans le sens anti-horaire pour le retirer. Remplacez par un autre d'une couleur différente en tournant dans le sens horaire jusqu'à ce qu'il bute.

Un capuchon de contacteur à fixation par enclenchement est fourni avec votre BIG Step-by-Step ou votre LITTLE Step-by-Step. Placez une image ou un symbole sur le haut du contacteur et fixez en position en enclenchant le capuchon dessus.

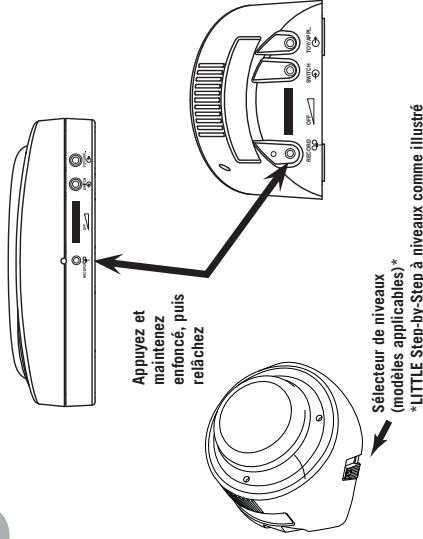
2 Insérez la pile et allumez



Installez une pile de 9 V sous l'appareil. Tournez le bouton du volume pour allumer l'appareil.

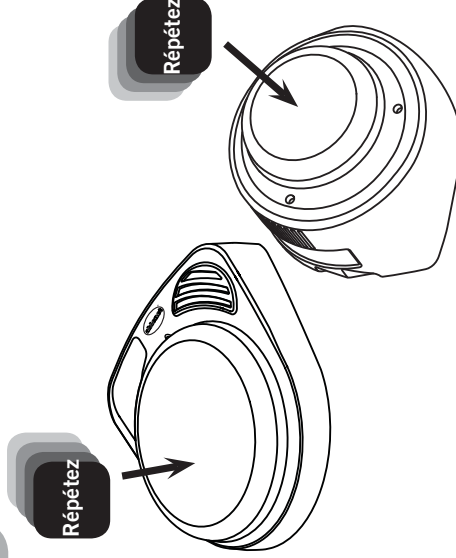
Le LITTLE Step-by-Step est livré avec un socle détachable qui doit être retiré pour permettre d'accéder au volet du compartiment de la pile. Appuyez sur l'onglet et glissez pour retirer le socle.

3 Sélectionnez le niveau et entrez dans le mode d'enregistrement



Sélectionnez le niveau souhaité (modèles applicables) à l'aide du sélecteur de niveau sur le côté de l'appareil. Appuyez sur le bouton RECORD et maintenez-le enfoncé jusqu'à ce que le voyant RECORD s'allume, puis relâchez le bouton.

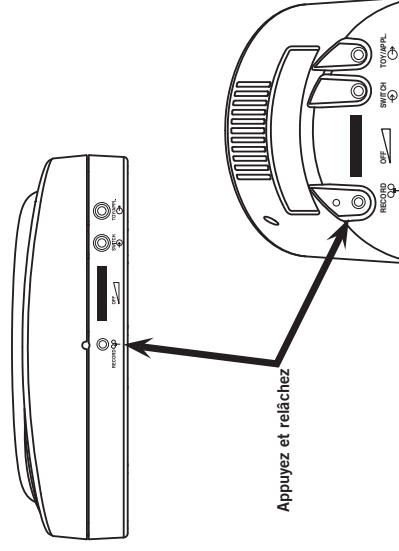
4 Enregistrez une série de messages



Appuyez sans relâcher sur le contacteur et commencez à parler dès que vous entendez un bip. Relâchez une fois l'enregistrement terminé. Répétez l'opération pour des messages supplémentaires séquentiels.

Remarque : Le voyant RECORD clignote en cours d'enregistrement.

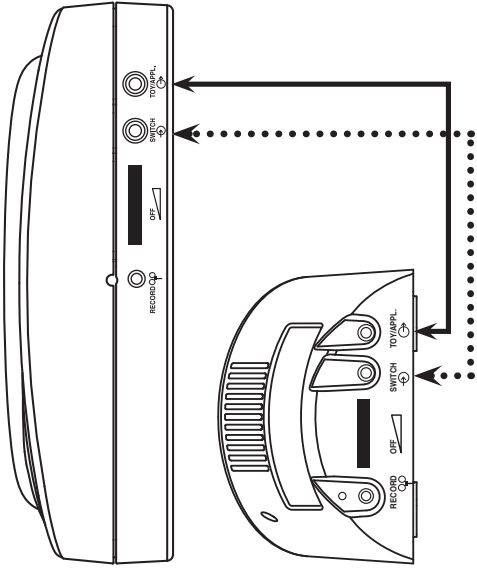
5 Quittez le mode



Appuyez brièvement sur le bouton RECORD pour quitter le mode d'enregistrement. Votre BIG Step-by-Step ou LITTLE Step-by-Step est prêt à l'emploi.

REMARQUE : Cet appareil propose un temps total d'enregistrement de 2 minutes. Le voyant vire au jaune et clignote quand il ne reste plus que 10 secondes de temps d'enregistrement.

Fonctions avancées



Lecture d'un message via un contacteur externe

Branchez le contacteur de votre choix muni d'une fiche de 3,5 mm sur la prise d'entrée qui lui est réservée.
(Prises indiquées par)

Commande de jouets ou d'appareils

Lors de l'enregistrement d'un message, appuyez une fois sur le bouton Record pour affecter un jouet/appareil à ce message. Lorsque ce message s'affiche, le jouet ou l'appareil branché s'active pendant la durée du message enregistré.

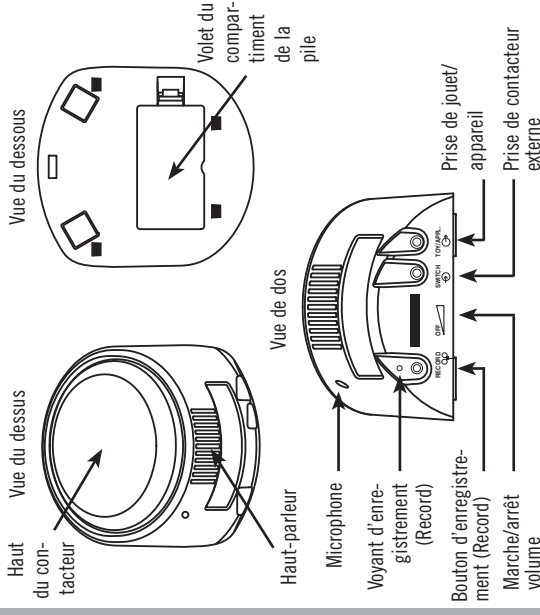
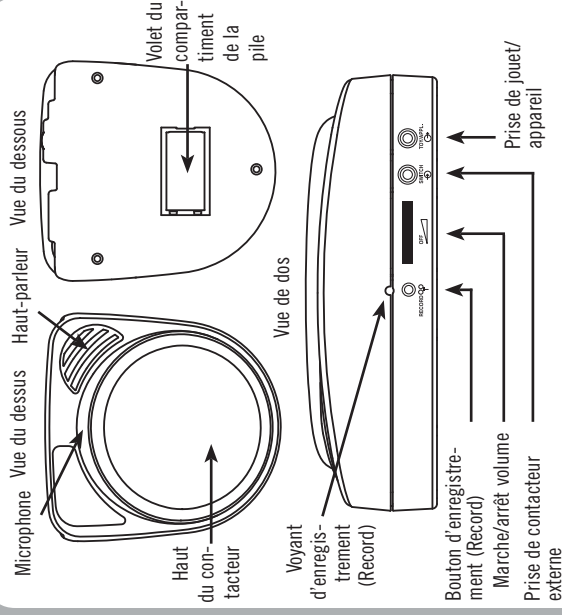
(Prises indiquées par)

REMARQUE : Pour commander un appareil électrique, un PowerLink® 3 est requis. Pour des informations sur l'adaptation de jouets et d'appareils, allez sur le site www.ablenetinc.com

Répétition d'un message

1. Reprenez l'écoute du message de votre choix.
2. Appuyez une fois sur le bouton Record après la fin du message. **Le même message se répète à chaque activation du haut contacteur.**
3. Pour passer au message suivant, appuyez une fois sur le bouton Record.

Illustrations du produit et garan-



Garantie/Réparations/Informations pour le renvoi

AbleNet offre une garantie limitée de deux ans pour les appareils de communication BIG Step-by-Step et LITTLE Step-by-Step. Vous trouverez des informations détaillées sur la garantie sur le site www.ablenetinc.com.

Pour obtenir de plus amples renseignements sur les produits et services d'AbleNet :

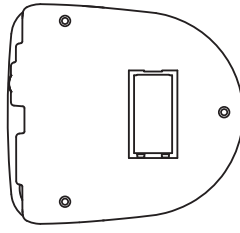
AbleNet, Inc.,
Minneapolis/St. Paul, MN
800-322-0956 (États-Unis et Canada)
Internet : www.ablenetinc.com
© 2007 AbleNet, Inc., tous droits réservés

PN 90080153 Rev. F (11/14) FN 71000248

Options de montage

Montage du BIG Step-by-Step

Le BIG Step-by-Step peut être monté à l'aide de la grande plaque de montage triangulaire* et d'une variété de systèmes de montage. Vissez la plaque de montage en position en utilisant les trois trous illustrés à gauche.



Utilisation du socle de montage et du LITTLE Step-by-Step

Détachez le socle en appuyant sur son onglet à libération rapide et glissez-le vers l'arrière de l'appareil.

Attachez le socle en alignant ses quatre montants sur les trous correspondants du LITTLE Step-by-Step. Glissez le socle vers l'avant jusqu'au déclic.

Pour un montage temporaire, utilisez une vis à tête cylindrique bombée no 8 et les deux fentes verticales du socle de montage. (Figure A)

Pour un montage permanent, vissez le socle de montage en position en utilisant les trois trous illustrés à gauche. (Figure B)

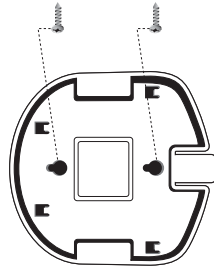


Fig. A

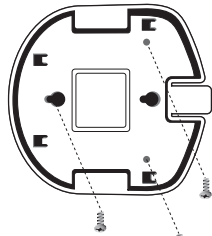


Fig. B

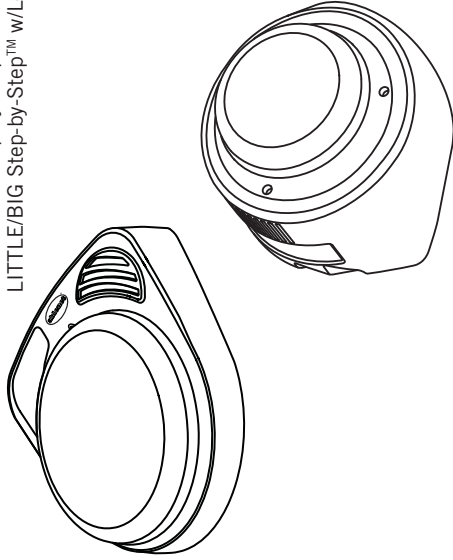
*Des options de montage supplémentaires sont proposées sur le site www.ablenetinc.com

Remarque : Spécifiez une plaque de montage triangulaire petite ou grande lorsque vous commandez un système de montage.

Kurzanleitung:

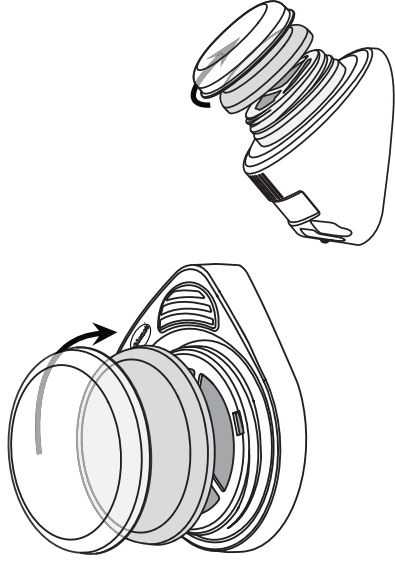
BIG Step-by-Step™ und LITTLE Step-by-Step™ Kommunikationshilfen

LITTLE/BIG Step-by-Step™
LITTLE/BIG Step-by-Step™ w/Levels



www.ablenetinc.com

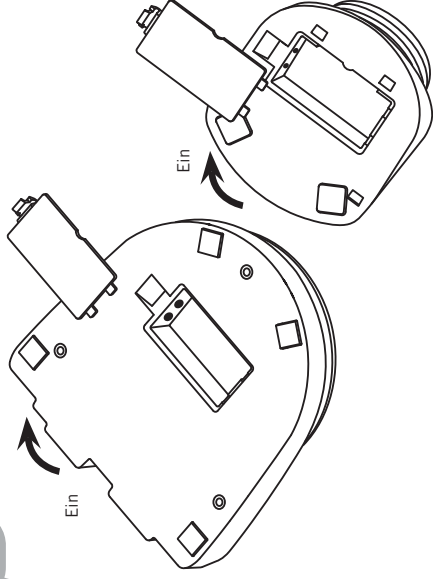
1 Auswahl der Tasterfarbe



Das Oberteil des farbigen Tasters fest nach links drehen und abnehmen. Zum Anbringen der neuen Farbe den Deckel bis zum Anschlag nach rechts drehen.

Im Lieferumfang des BIG oder LITTLE Step-by-Step ist ein Schnappdeckel enthalten. Ein Bild oder ein Symbol auf die Oberseite des Tasters legen und durch Aufdrücken des Schnappdeckels auf dem Taster befestigen.

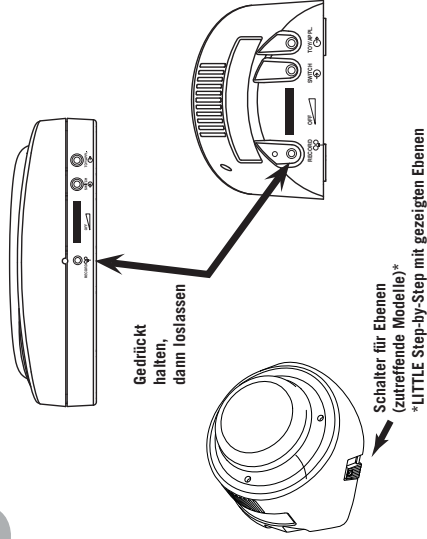
2 Batterien einlegen und ein-



An der Unterseite des Gerätes eine 9-Volt-Batterie einlegen. Zum Einschalten des Gerätes den Lautstärkenregler drehen.

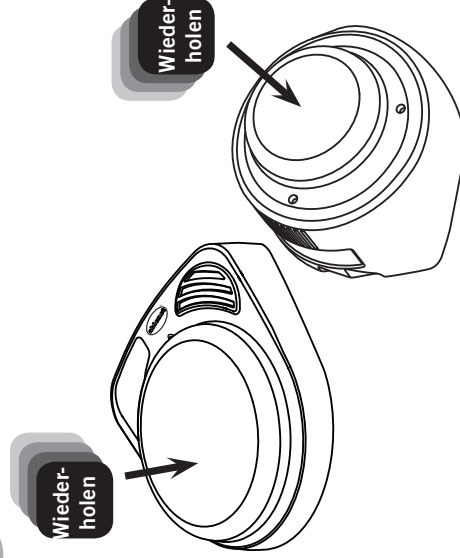
Zum Wechseln der Batterie muss die Bodenplatte des LITTLE Step-by-Step abgenommen werden. Dazu die Sperrlasche drücken und die Bodenplatte abziehen.

3 Ebene wählen / In den Aufnahme-Modus umschalten



Über den Level-Schalter an der Seite des Gerätes die gewünschte Ebene auswählen (in zutreffenden Modellen). Den „Record“-Knopf gedrückt halten, bis die RECORD-Lampe leuchtet. Dann loslassen.

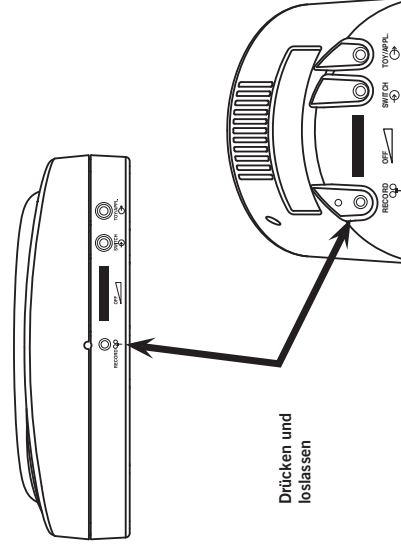
4 Eine Reihe von Nachrichten aufzeich-



Die Tasteroberfläche gedrückt halten und beim Erönen des Tonsignals zu sprechen beginnen. Zum Beenden loslassen. Zum Aufzeichnen weiterer Sprachmitteilungen für die gleiche Sequenz wiederholen.

Hinweis: Während der Aufnahme blinkt die RECORD-Lampe.

5 Den Aufnahme-Modus beenden



Den AUFNAHME-Knopf drücken und loslassen, um den Aufnahme-Modus zu beenden. Damit ist der BIG oder LITTLE Step-by-Step einsatzbereit.

HINWEIS: Dieses Gerät verfügt über insgesamt 2 Minuten Aufnahmezeit. Wenn nur noch zehn Sekunden verbleiben, blinkt die Lampe gelb.

Wiedergabe einer Aufzeichnung über einen externen Taster
Den gewünschten Taster mit einem 1/8-Zoll-Stecker (3,5 mm) am Tastereingang einstecken. (Die Buchsen sind gekennzeichnet mit)

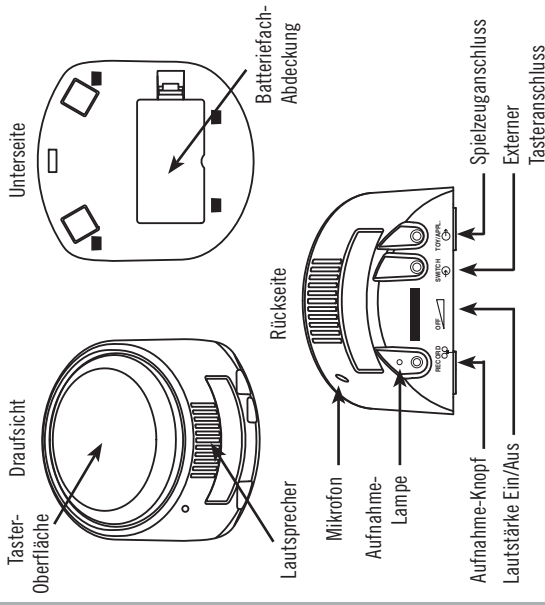
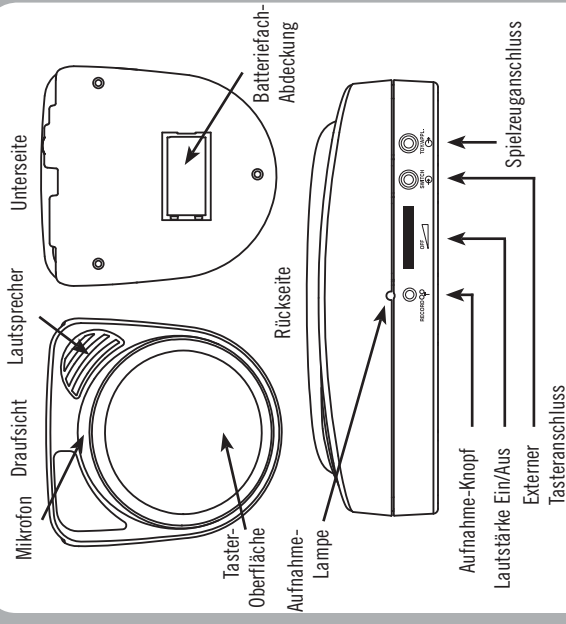
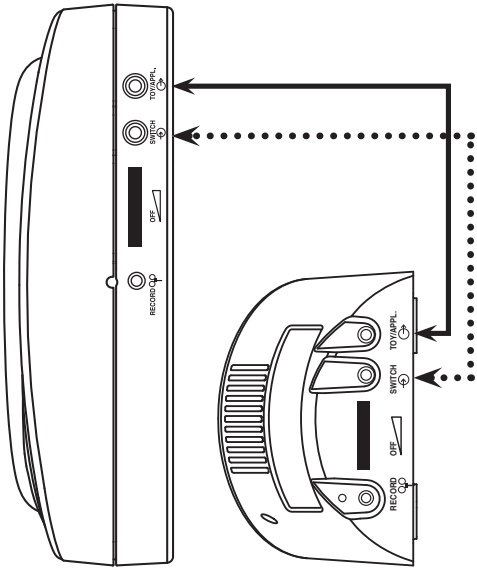
Steuerung von Spielzeug oder anderen Geräten

Während der Aufzeichnung einer Nachricht den Aufnahme-Knopf einmal (1x) drücken, um dieser Nachricht ein Spielzeug/Gerät zuzuordnen. Bei der Wiedergabe dieser Nachricht wird das angeschlossene Spielzeug oder Gerät für die Dauer der gespeicherten Aufzeichnung aktiviert.
(Die Buchsen sind gekennzeichnet mit _____)

HINWEIS: Für die Steuerung eines Elektrogerätes muss ein PowerLink® 3-Adapter verwendet werden. Informationen über die Anpassung von Spielzeug und Elektrogeräten finden Sie auf unserer Website www.ablenetinc.com

Wiederholen einer Nachricht

1. Die Nachricht, die wiederholt werden soll, abspielen.
2. Am Ende der Nachricht einmal den Aufnahme-Knopf drücken. Mit jeder Aktivierung der Tasteroberfläche wird die gleiche Nachricht wiederholt.
3. Um mit der nächsten Aufzeichnung fortzufahren, muss der Aufnahme-Knopf wieder einmal (1x) gedrückt werden.



PN 90080153 Rev. F (11/14) FN 71000024B

Hinweise zur Garantie/Reparatur/Rücksendung
AbleNet bietet eine zweijährige beschränkte Garantie für die BIG Step-by-Step und LITTLE Step-by-Step Kommunikationshilfsprodukte. Ausführliche Garantieinformationen finden Sie auf unserer Website unter www.ablenetinc.com

Für weitere Informationen zu AbleNet Produkten und Dienstleistungen wenden Sie sich bitte an:

AbleNet, Inc.,
Minneapolis/St. Paul, MN
800-322-0956 (USA und Kanada)
Internet: www.ablenetinc.com
© 2007 AbleNet, Inc., Alle Rechte vorbehalten.

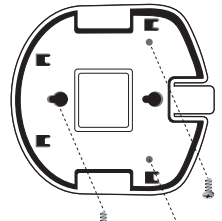
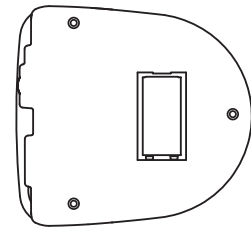


Abb. B

Befestigen des BIG Step-by-Step
Der BIG Step-by-Step kann unter Verwendung der groß-eckigen Montageplatte* und mit verschiedenen Befestigungssystemen montiert werden. Die Bodenplatte durch die drei Löcher (links abgebildet) festschrauben.

Befestigen des LITTLE Step-by-Step mit der Bodenplatte

Die Bodenplatte durch Drücken der Sperrlasche lösen und nach hinten vom Gerät abziehen.

Zum Anbringen der Bodenplatte die vier Stifte der Bodenplatte auf die dazugehörigen Löcher im LITTLE Step-by-Step ausrichten. Die Bodenplatte vorschieben, bis sie mit einem Klicken einrastet. Für die kurzzeitige Befestigung kann eine Flachkopfschraube (Gr. 8) mit den zwei senkrechten Schlitzen in der Bodenplatte verwendet werden. (Abbildung A)

Zur permanenten Befestigung die Bodenplatte durch die drei Löcher (links abgebildet) hindurch festschrauben. (Abbildung B)
**Weitere Montageoptionen finden Sie auf www.ablenetinc.com*

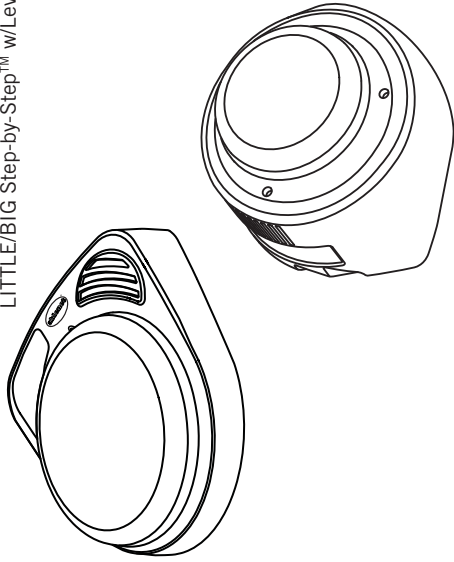
Abb. A

Hinweis: Bei der Bestellung von Befestigungssystemen muss die große (für den BIG Step-by-Step) bzw. kleine (für den LITTLE Step-by-Step) Montageplatte angegeben werden.

Guía de inicio rápido:

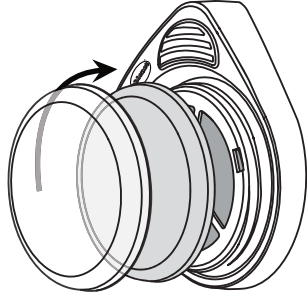
Comunicadores **BIG Step-by-Step™**
y **LITTLE Step-by-Step™**

LITTLE/BIG Step-by-Step™
LITTLE/BIG Step-by-Step™ w/Levels



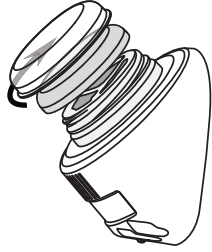
www.ablenetinc.com

1 Seleccione el color de su conmutador

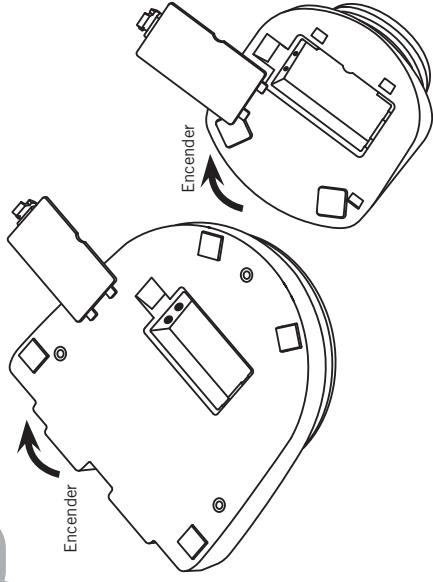


Gire firmemente en sentido antihorario la parte superior coloreada del conmutador para extraerla. Acople un nuevo color girando la tapa en sentido horario hasta que se detenga.

Con su comunicador BIG o LITTLE Step-by-Step viene incluida una tapa a presión para el conmutador. Coloque una fotografía o cualquier otro símbolo sobre la parte superior del conmutador y sujételo instalando a presión la tapa del conmutador.



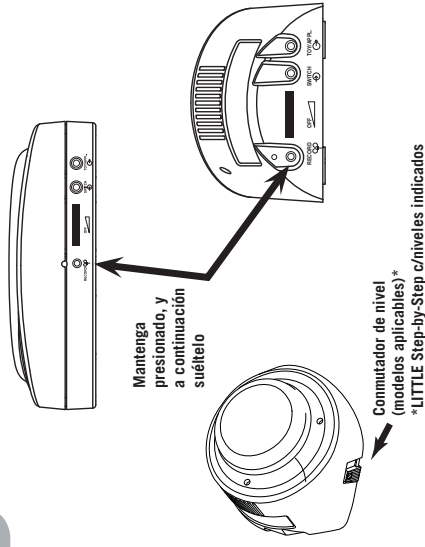
2 Inserte las pilas y encienda el comunicador



Conecte una pila de 9 voltios en la parte inferior del dispositivo. Gire el mando del volumen "ON/OFF" para encender el dispositivo.

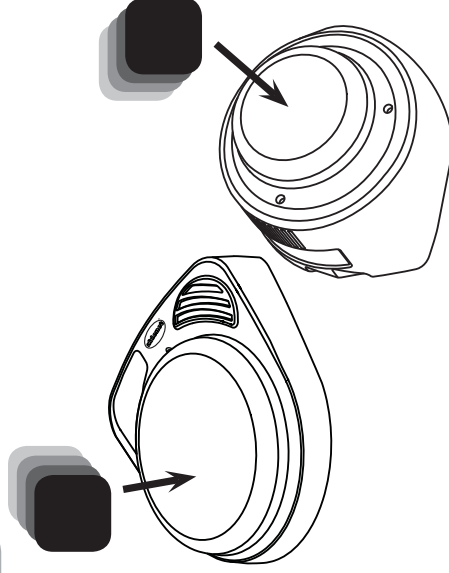
El comunicador LITTLE Step-by-Step incluye una base de montaje desmontable que debe extraerse para acceder a la compuerta del compartimento de pilas. Presione la perilla y deslice la base de montaje para extraerla.

3 Seleccione el nivel e ingrese la modalidad de grabación.



Seleccione el nivel deseado (modelos aplicables) utilizando el conmutador de niveles de la parte lateral del dispositivo. Mantenga presionado el botón de grabación "RECORD" hasta que se encienda la luz de grabación y, a

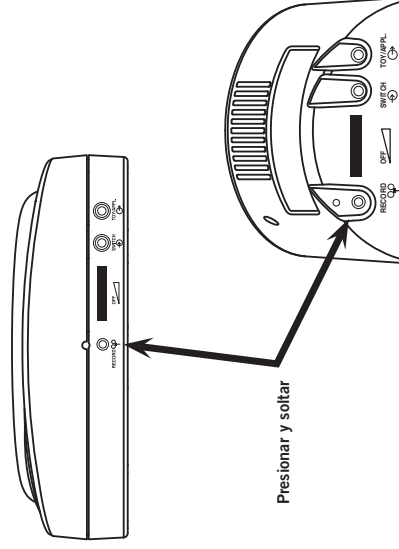
4 Grabe una serie de mensajes



Mantenga presionada la parte superior del conmutador y comience a hablar cuando oiga un pitido. Suéltelo cuando haya terminado. Repita este procedimiento para grabar una secuencia de mensajes adicionales.

Nota: La luz de grabación "RECORD" se iluminará de forma

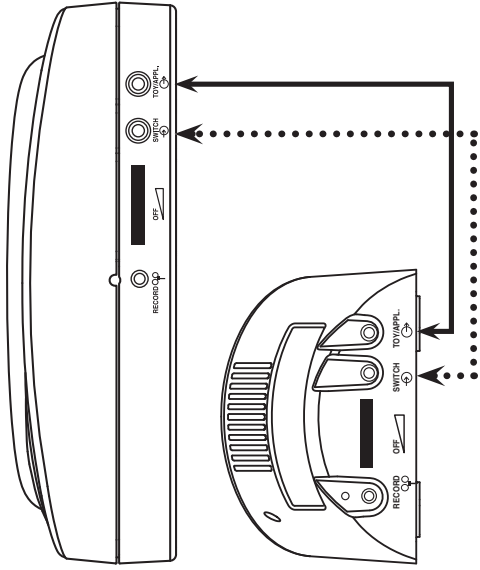
5 Salga de la modalidad de grabación



Presione y suelte el botón de grabación para salir de la modalidad de grabación. Su comunicador BIG or LITTLE Step-by-Step ya está listo para ser usado.

NOTA: Este dispositivo dispone de 2 minutos de tiempo total de grabación. La luz cambiará al color amarillo y se iluminará de forma intermitente cuando queden sólo 10 segundos de grabación.

Características avanzadas



Reproducción de un mensaje con un conmutador externo

Acople el conmutador que desee con un conector de 3,5 mm (1/8") al conector de entrada del conmutador. (Los conectores se indican con la línea de puntos.....)

Control de juguetes y electrodomésticos

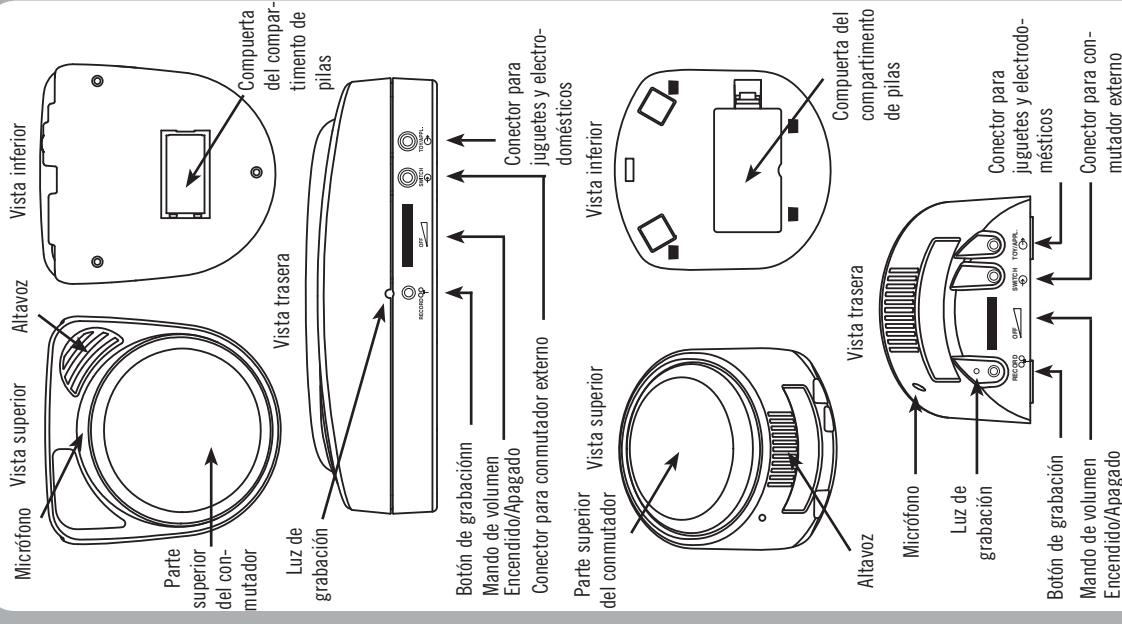
Mientras graba un mensaje, presione el botón de grabación una vez para asignar un juguete/electrodoméstico a ese mensaje. Cuando reproduzca ese mensaje, el juguete o electrodoméstico acoplado se activará durante el tiempo que dure el mensaje grabado. (Los conectores se indican con la línea continua ———)

NOTA: Para controlar un electrodoméstico se necesita una unidad PowerLink® 3. Para obtener información sobre cómo adaptar juguetes y electrodomésticos, visite www.ablenetinc.com

Repetición de un mensaje

1. Reproduzca el mensaje que desee repetir.
2. Presione el botón de grabación una vez después de que el mensaje haya finalizado. *El mismo mensaje se repetirá con cada activación de la parte superior del conmutador.*
3. Para pasar al siguiente mensaje, presione el botón de grabación una vez.

Plano del producto y garantía



PN 90081053 Rev. F (11/14) FN 7100024B

Opciones de montaje

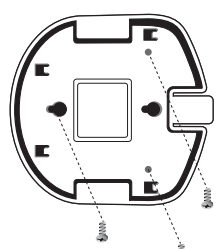
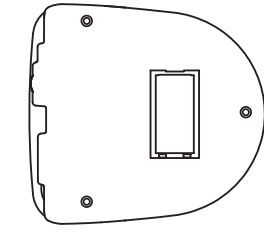


Figura B

Montaje del comunicador BIG Step-by-Step

El BIG Step-by-Step se puede montar utilizando la placa de montaje triangular grande*, así como una variedad de sistemas de montaje. Atornille la placa de montaje en el lugar deseado utilizando los tres orificios mostrados a la izquierda.

Cómo trabajar con la base de montaje y con el comunicador LITTLE Step-by-Step

Suelte la base presionando su perilla de liberación rápida y deslizándola hacia la parte trasera del dispositivo.

Acople la base alineando sus cuatro salientes con los orificios correspondientes del comunicador LITTLE Step-by-Step. Deslice la base hacia delante hasta que quede enganchada.

Para un montaje temporal, utilice un tornillo de cabeza plana del número 8 y las dos ranuras verticales de la base de montaje. (Figura A)

Para un montaje permanente, atornille la base de montaje en el lugar deseado, utilizando los tres orificios mostrados a la izquierda. (Figura B)

*Para obtener opciones de montaje adicionales visite www.ablenetinc.com

Figura A

Nota: Cuando realice el pedido del sistema de montaje, especifique si desea una placa de montaje triangular grande o pequeña.

Garantía/Reparación/Información de devolución

AbleNet ofrece una garantía limitada de dos años en los productos de comunicadores BIG Step-by-Step y LITTLE Step-by-Step. Para obtener información detallada sobre la garantía, visite www.ablenetinc.com

Para obtener más información sobre los productos y servicios de AbleNet, póngase en contacto con:

AbleNet, Inc.,
 Minneapolis/St. Paul, MN
 800-322-0956 (Estados Unidos y Canadá)
 Internet: www.ablenetinc.com
 © 2007 AbleNet, Inc., Todos los derechos reservados