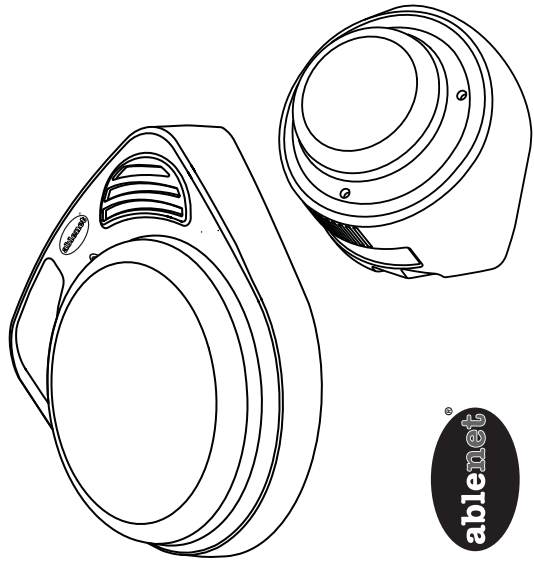


Quickstart Guide:

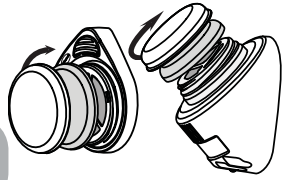
BIG Step-by-Step™ GamePlay & LITTLE Step-by-Step™ GamePlay communicator series



www.ablenetinc.com

1 Choose your Switch Color

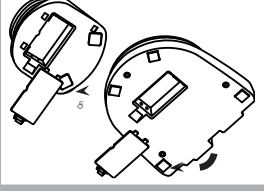
Firmly, rotate the colored switch top counter-clockwise to remove. Attach a new color by rotating the cap clockwise until it stops.



A Snap Switch Cap is included with your BIG or LITTLE Step-by-Step. Place a picture symbol on the switch top and secure by snapping the Switch Cap over it.

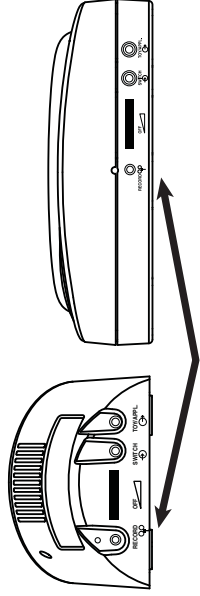
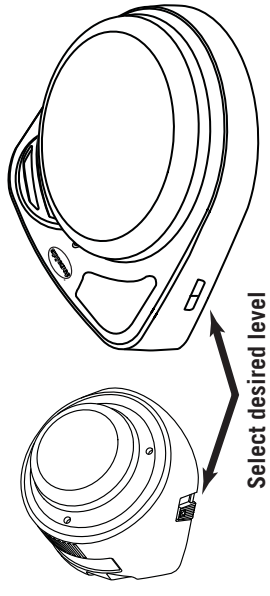
2 Insert Batteries and Turn On

Connect one 9-volt battery at the bottom of the device. Rotate the Volume ON/OFF knob to turn the device on.



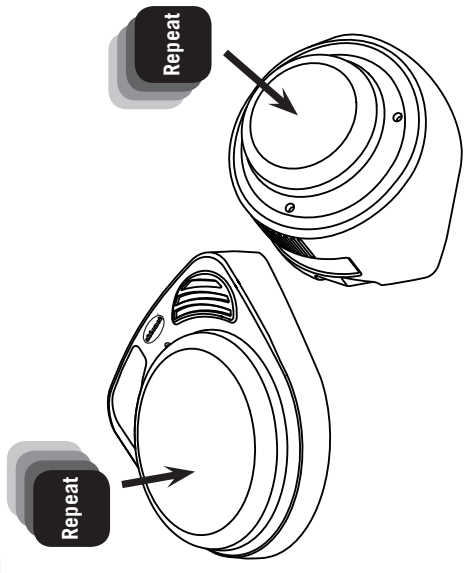
Note: The LITTLE Step-by-Step includes a detachable Mounting Base that must be removed to access the battery door. Press the tab and slide to remove the base.

3 Select Level / Enter Record Mode



Press and Hold the RECORD button until the RECORD Light activates, then release.

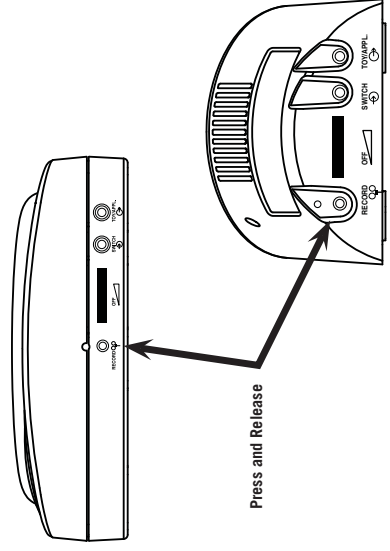
4 Record a Series of Messages



Press and Hold the switch top, begin speaking when you hear a beep, Release when finished. Repeat for additional messages in a sequence.

Note: RECORD Light will flash when recording.

5 Exit Record Mode



Press and Release the RECORD button to exit Record Mode. Your BIG or LITTLE Step-by-Step is ready for use.

Note: Your device has 4 minutes of recording time. The RECORD light will turn yellow and flash when only 10 seconds of recording time remains.

6 Playing Messages

Select the desired level and press the switch top to play a message. Each level has a unique function.

Level 1 – Random Message: A message is played randomly from the series of recorded messages on that level.

Level 2 – Random Elimination: Same as level 1, but a message will not repeat until all messages on the level have played. Once the final message has played, you will hear an audible beep (signifies restarting sequence).

Level 3 – Choice: You can advance to the next message in the level if you interrupt the current message by pressing the switch top again. For example, to get to the third message, press the switch top once to start the messages, then two more times to interrupt the message and advance to the desired third message.

For Choice, we recommend that while recording each message you state a prompt message in the beginning, pause, and then continue recording your message before ending the message. This will give the user a chance to decide if they want to play this message or another.

Advanced Features

Playing a message with an External Switch

Attach the switch of your choice with a 1/8-inch (3.5mm) plug into the switch input jack. (Jack indicated with ●●●●●)

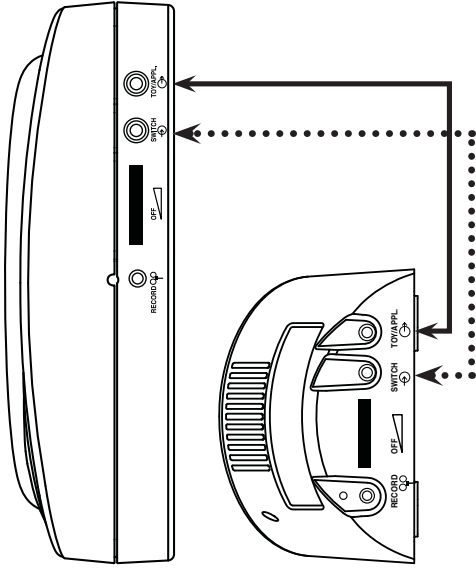
Controlling Toys or Appliances

While recording a message, press the Record Button one time (1x) to assign a Toy/Appliance to that message. When that message is played, an attached toy or appliance will activate for the length of the recorded message. (Jack indicated with ———)

NOTE: To control an electrical appliance, a PowerLink® is required. For information about adapting toys and appliances, visit www.ablenetinc.com

Repeating a Message

1. Play the message you want repeated.
2. Press the Record Button one time (1x) after the message has ended. *The same message will repeat with each activation of the Switch Top*
3. To continue to the next message, press the Record Button one time (1x).



Model-Specific Functions

Model Name*	Levels	Rec. Time	Function(s)
Step-by-Step	0	2 mins.	Unlimited sequential messages up to max recording time.
Step-by-Step with Levels	3	4 mins.	Unlimited sequential messages on 3 levels up to max recording time.
Step-by-Step Choice with Levels	3	4 mins.	Unlimited sequential messages on 3 levels up to max recording time. Messages must be interrupted to make the desired selection within the sequence.
Step-by-Step GamePlay (White housing)	3**	4 mins.	Level 1: Random selection of recorded messages on that level. Level 2: Random elimination of recorded messages on that level until none remain (resets automatically). Level 3: Choice functionality for this level (see "Choice" model).

* Functions apply to both LITTLE and BIG form factors
** Each "level" provides unique functions as specified

Contact & Warranty Info

Warranty/Repair/Return Information

AbleNet offers a limited two-year warranty on the BIG Step-by-Step and LITTLE Step-by-Step communicator products. For full warranty details, visit www.ablenetinc.com

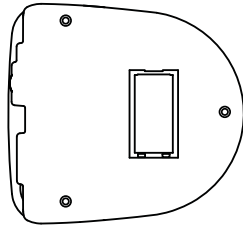
For more information on AbleNet products and services:

AbleNet, Inc.,
Minneapolis/St. Paul, MN
800-322-0956 (US & Canada)
Internet: www.ablenetinc.com
© 2012 AbleNet, Inc., All Rights Reserved

Mounting Options

Mounting BIG Step-by-Step

BIG Step-by-Step can be mounted using the Large Triangular Mounting Plate* and a variety of mounting systems. Screw the mounting plate into place using the three holes shown at left.



Working with the Mounting Base and LITTLE Step-by-Step

Release the base by pressing the quick release tab on the mounting base and sliding towards the back of the device.

Attach the base by aligning the four posts on the Base with the corresponding holes on LITTLE Step-by-Step. Slide the base forward until it clicks.

For a temporary mount, use a #8 pan head screw and the two vertical slots on the Mounting Base. (Figure A)

For permanent mounting, screw the mounting base into place with the three holes shown at left. (Figure B)

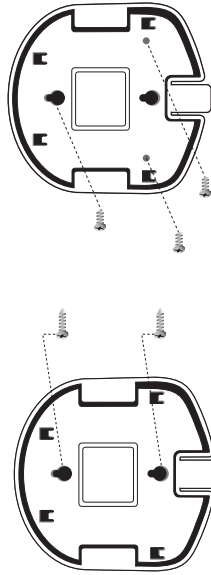


Fig. A

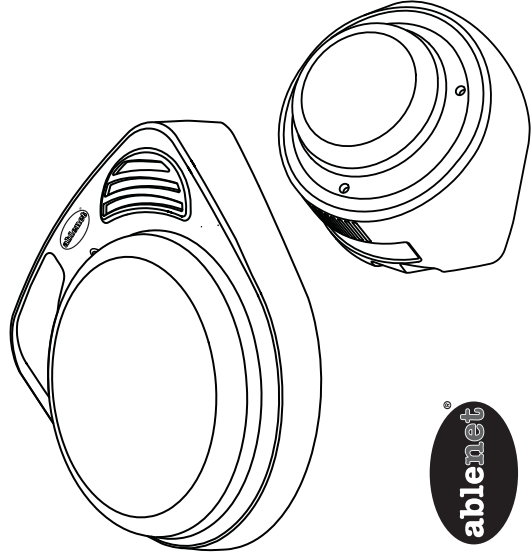
Fig. B

*Additional mounting options available at www.ablenetinc.com

Note: Specify large or small triangular mounting plate size when ordering mounting system.

Schnellstartanleitung:

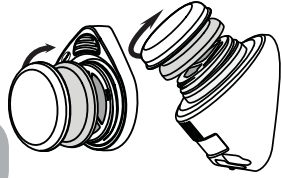
BIG Step-by-Step™ GamePlay und LITTLE Step-by-Step™ GamePlay Kommunikator-Serie



www.ablenetinc.com

1 Wählen Sie die Farbe des Schalters

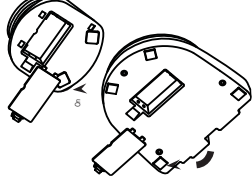
Drehen Sie die obere Abdeckung des Schalters fest gegen den Uhrzeigersinn, um sie abzunehmen. Bringen Sie eine andersfarbige Abdeckung an, indem Sie sie im Uhrzeigersinn bis zum Anschlag drehen.



Ihr BIG oder LITTLE Step-by-Step enthält eine Schalterabdeckung zum Wechseln.. Bringen Sie auf der Oberseite ein Bildsymbol an und sichern Sie es, indem Sie die Schalterabdeckung darüber einrasten.

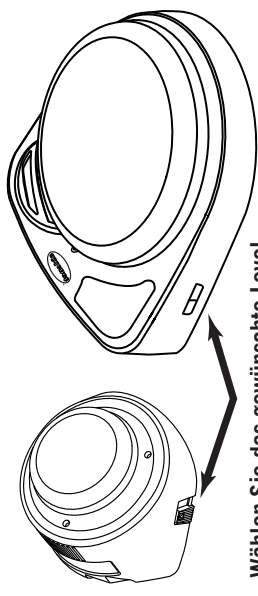
2 Setzen Sie die Batterien ein und schalten Sie das Gerät EIN.

Setzen Sie eine 9 Volt-Batterie an der Unterseite ein. Drehen Sie am Regler für die Lautstärke und EIN/AUS, um das Gerät einzuschalten.

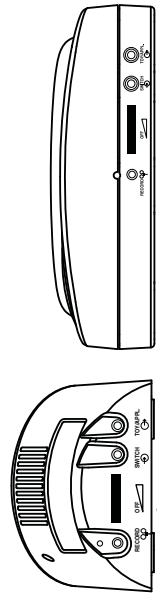


Hinweis: Das LITTLE Step-by-Step beinhaltet eine abnehmbare Montageplatte, die zum Einsetzen der Batterie abgenommen werden muss. Drücken Sie auf die Lasche und schieben Sie die Basis zur Seite.

3 Level wählen / Aufnahmemodus starten

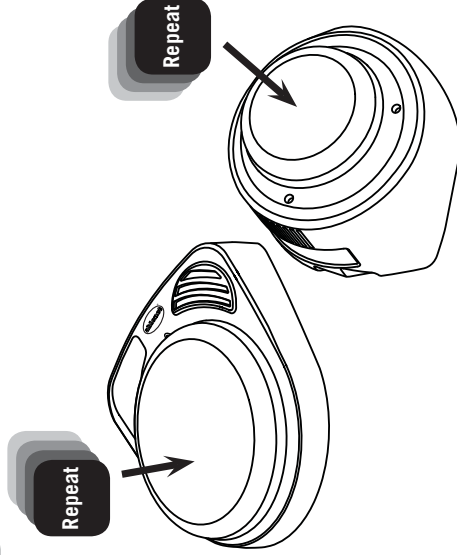


Wählen Sie das gewünschte Level



Drücken und halten Sie die Taste RECORD (Aufnahme) bis das Licht RECORD einschaltet und lassen Sie dann die Taste los.

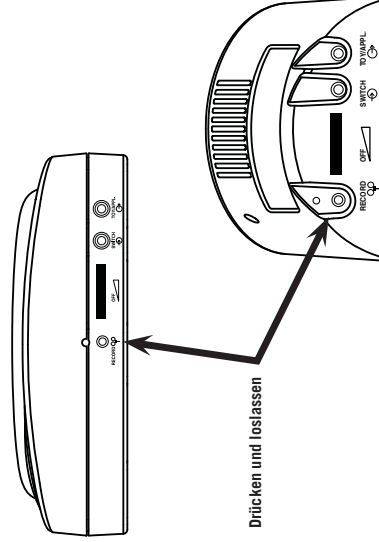
4 Eine Serie von Mitteilungen aufnehmen



Drücken und halten Sie die Schalterabdeckung, beginnen Sie zu sprechen, nachdem Sie einen Ton hören. Lassen Sie los, wenn Sie Ihre Aufnahme beendet haben. Wiederholen Sie den Vorgang, um weitere Mitteilungen in Folge aufzunehmen.

Hinweis: Die Lampe RECORD leuchtet während der Aufnahme.

5 Aufnahmemodus beenden



Drücken und loslassen

Drücken Sie die Taste RECORD und lassen Sie sie los, um den Aufnahmemodus zu beenden. Ihr BIG oder LITTLE Step-by-Step ist jetzt einsatzbereit.

Hinweis: Ihr Gerät verfügt über 4 Minuten Aufnahmekapazität. Die Lampe RECORD wechselt die Farbe auf Gelb und blinkt, wenn noch 10 Sekunden Aufnahmezeit zur Verfügung stehen.

6 Mitteilungen abspielen

Wählen Sie die gewünschte Ebene und drücken Sie den Schalter, um eine Mitteilung abzuspielen. Jede Ebene hat eine eindeutige Funktion.

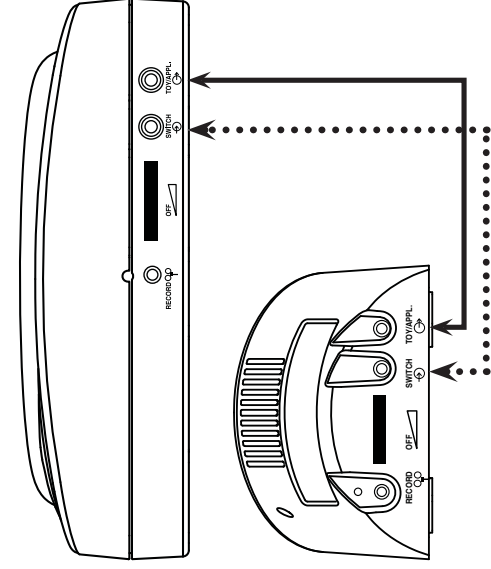
Ebene 1 - Zufallsauswahl: Es wird eine beliebige der auf dieser Ebene aufgenommenen Mitteilungen abgespielt.

Ebene 2 - Zufallsauswahl ohne Wiederholung: Gleich wie Ebene 1, allerdings wird keine Mitteilung wiederholt, bis sämtliche Mitteilungen dieser Ebenen abgespielt wurden. Nachdem die letzte Mitteilung abgespielt wurde, hören Sie einen hörbaren Ton (zeigt an, dass die Sequenz neu gestartet wird).

Ebene 3- Auswahl Durch erneutes Drücken des Schalters können Sie die aktuelle Mitteilung unterbrechen und zur nächsten Mitteilung der Ebene weitergehen. Um zum Beispiel zur dritten Mitteilung zu gelangen, drücken Sie den Schalter ein Mal, um die Wiedergabe zu starten und dann noch zwei Mal, um die Mitteilung zu unterbrechen und zur gewünschten dritten Mitteilung zu springen.

Für die Ebene Auswahl empfehlen wir, bei der Aufnahme der Mitteilung eine Startnachricht aufzunehmen, eine kleine Pause zu machen und dann Ihre Mitteilung bis zum Ende aufzunehmen. Damit ermöglichen Sie den Benutzern, zu entscheiden, ob sie die Mitteilung abhören wollen oder eine andere.

Erweiterte Funktionen



Eine Mittelung mit einem externen Schalter abspielen

Schließen Sie den Schalter Ihrer Wahl mit einem 3,5 mm- (1/8 Zoll) Stecker an der Schaltereingangsbuchse an. (Stecker gekennzeichnet mit ●●●●●●)

Spelzeuge oder Geräte steuern

Drücken Sie die Taste RECORD ein Mal, während Sie eine Mittelung aufnehmen, um diese Mittelung mit einem Spielzeug/Gerät zu verknüpfen. Wenn diese Mittelung abgespielt wird, wird ein angeschlossenes Spielzeug oder Gerät für die Dauer dieser Mittelung aktiviert. (Stecker gekennzeichnet mit ———)

HINWEIS: Zur Steuerung eines elektrischen Geräts ist ein PowerLink erforderlich. Mehr Informationen, wie Sie Spielzeuge und Geräte anschließen, finden Sie auf www.ablenetinc.com

Eine Mittelung wiederholen

1. Spielen sie die Mittelung ab, die Sie wiederholen möchten.
2. Drücken Sie die Taste RECORD ein Mal nach dem Ende der Mittelung. *Mit jeder Aktivierung des Schalters wird nun dieselbe Mittelung abgespielt.*
3. Drücken Sie die Taste RECORD ein Mal, um mit der nächsten Mittelung fortzufahren.

Modellspezifische Funktionen

Modellname*	Ebenen	Aufn. dauer	Funktion(en)
Step-by-Step	0	2 Min.	Beliebig viele Mittelungen in Folge bis zur maximalen Aufnahmezeit.
Step-by-Step mit Ebenen	3	4 Min.	Beliebig viele Mittelungen in Folge auf drei Ebenen bis zur maximalen Aufnahmezeit.
Step-by-Step Choice mit Ebenen	3	4 Min.	Beliebig viele Mittelungen in Folge auf drei Ebenen bis zur maximalen Aufnahmezeit Die Mittelungen müssen unterbrochen werden, um die gewünschte Auswahl innerhalb der Sequenz treffen zu können.
Step-by-Step Spiel (Weißes Gehäuse)	3**	4 Min.	Ebene 1: Zufallsauswahl der aufgenommenen Mittelungen auf dieser Ebene. Ebene 2: Zufallsauswahl der auf dieser Ebene aufgenommenen Mittelungen ohne Wiederholung von Mittelungen, bis alle Mittelungen abgespielt sind (automatischer Reset). Ebene 3: Auswahl der Funktionalität für diese Ebene (siehe Modell „Choice“).

* Funktionen gelten sowohl für LITTLE als auch für BIG Formfaktoren
** Jede „Ebene“ bietet eindeutige Funktionen wie angegeben

Kontakt- und Garantieinformationen

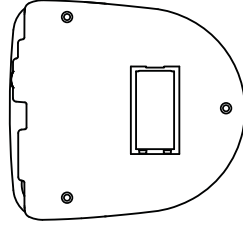
Informationen zu Garantie/Reparatur/Rückgabe

AbleNet gewährt eine eingeschränkte zweijährige Garantie auf die Kommunikationsprodukte der Serien BIG Step-by-Step und LITTLE Step-by-Step. Die vollständigen Garantiebedingungen finden Sie auf www.ablenetinc.com

Mehr Informationen über die Produkte und Services von AbleNet:

AbleNet, Inc.,
Minneapolis/St. Paul, MN
800-322-0956 (USA und Kanada)
Internet: www.ablenetinc.com
© 2012 AbleNet, Inc., Alle Rechte vorbehalten

Montageoptionen



Montage des BIG Step-by-Step

Das BIG Step-by-Step kann mittels der großen dreiseitigen Montageplatte * und verschiedener Montagesysteme montiert werden. Befestigen Sie die Montageplatte mit Schrauben in den links abgebildeten Löchern am gewünschten Ort fest.

Arbeiten mit der Montageplatte und dem LITTLE Step-by-Step

Lösen Sie die Montageplatte mit der Schnellöffnungsflasche auf der Montageplatte und schieben Sie sie in Richtung der Rückseite des Gerätes.

Zum Anbringen der Platte die vier Stifte auf der Platte mit den entsprechenden Löchern im LITTLE Step-by-Step ausrichten.

Schieben Sie die Platte nach vorne, bis sie einrastet.

Für eine vorübergehende Montage benutzen Sie bitte eine Flachkopfschraube Nr. 8 und die beiden vertikalen Schlitzlöcher in der Montageplatte. (Abbildung A)

Für permanente Montage schrauben Sie die Montageplatte mit den drei Schraubenlöchern an die gewünschte Stelle. (Abbildung B)

* Weitere Montageoptionen finden Sie auf www.ablenetinc.com

Hinweis: Geben Sie bei der Bestellung eines Montagesystems bitte an, ob Sie eine große oder eine kleine dreieckige Montageplatte haben.

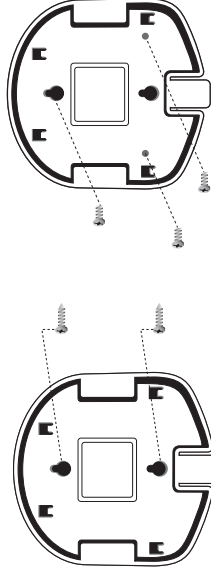
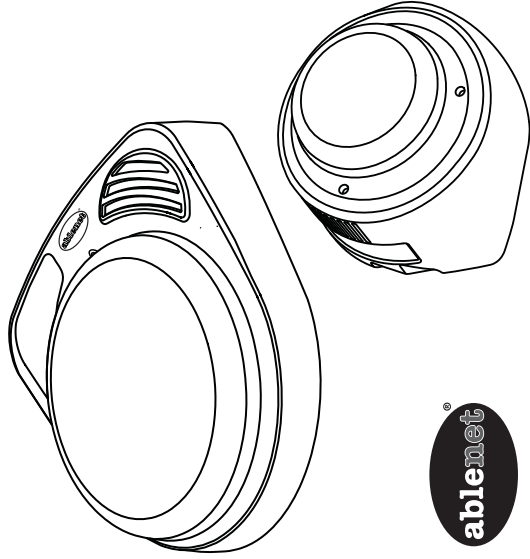


Abb. A

Abb. B

Guía de inicio rápido:

Serie de comunicadores
BIG Step-by-Step™ GamePlay y
LITTLE Step-by-Step™ GamePlay

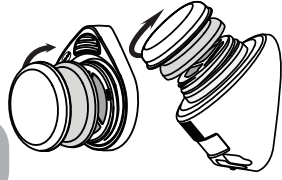


ablenet

www.ablenetinc.com

1 Seleccione el color de su conmutador

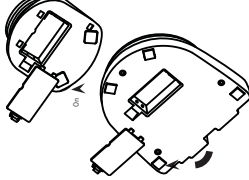
Gire firmemente en sentido contrario a las agujas del reloj la parte superior coloreada del conmutador para extraerla. Acople un nuevo color girando la tapa en sentido horario hasta que se detenga.



Con su comunicador BIG o LITTLE Step-by-Step viene incluida una tapa a presión para el conmutador. Coloque el símbolo de una imagen en la parte superior del conmutador y sujétela al instalar la tapa a presión sobre él.

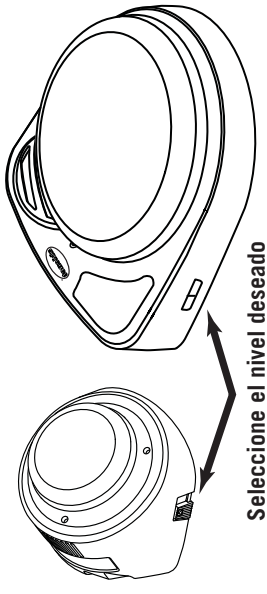
2 Inserte las pilas y encienda el comunicador

Conecte una pila de 9 voltios en la parte inferior del dispositivo. Gire el mando del volumen "ON/OFF" para encender el dispositivo.



Nota: El comunicador LITTLE Step-by-Step incluye una base de montaje desmontable que debe extraerse para acceder a la compuerta del compartimento de pilas. Presione la perilla y deslice la base de montaje para extraerla.

3 Seleccione el nivel / Ingrese la modalidad de grabación

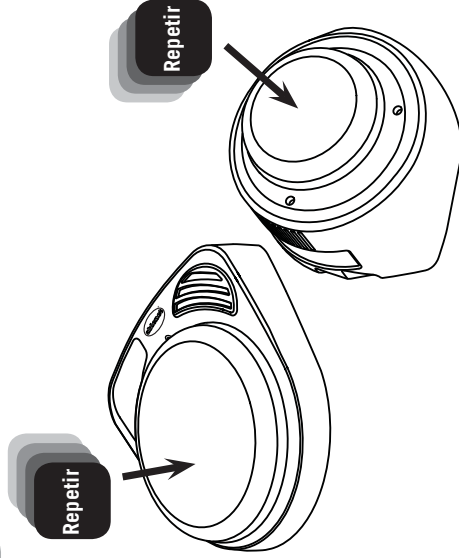


Seleccione el nivel deseado



Mantenga presionado el botón de grabación "RECORD" hasta que se encienda la luz de grabación, y a continuación suéltelo.

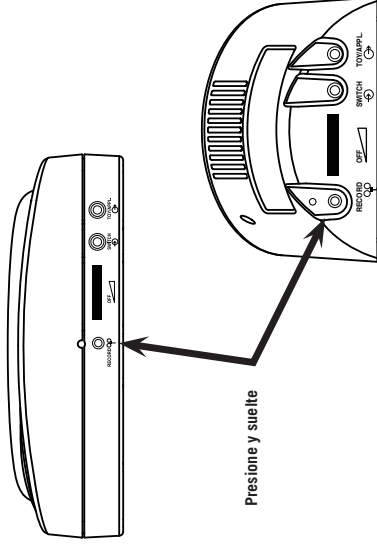
4 Grabe una serie de mensajes



Mantenga presionada la parte superior del conmutador y comience a hablar cuando oiga un pitido. Suéltela una vez que finalice. Repita este procedimiento para grabar una secuencia de mensajes adicionales.

Nota: La luz de grabación "RECORD" se iluminará de forma intermitente cuando esté grabando.

5 Salga de la modalidad de grabación



Presione y suelte

Presione y suelte el botón de grabación "RECORD" para salir de la modalidad de grabación. Su comunicador BIG o LITTLE Step-by-Step ya está listo para ser usado.

Nota: Su dispositivo Choice dispone de 4 minutos de tiempo de grabación. La luz de grabación "RECORD" cambiará a amarillo y se iluminará de forma intermitente cuando queden solo 10 segundos de grabación.

6 Reproducción de los mensajes

Seleccione el nivel deseado y presione la parte superior del conmutador para reproducir el mensaje. Cada nivel tiene una función única.

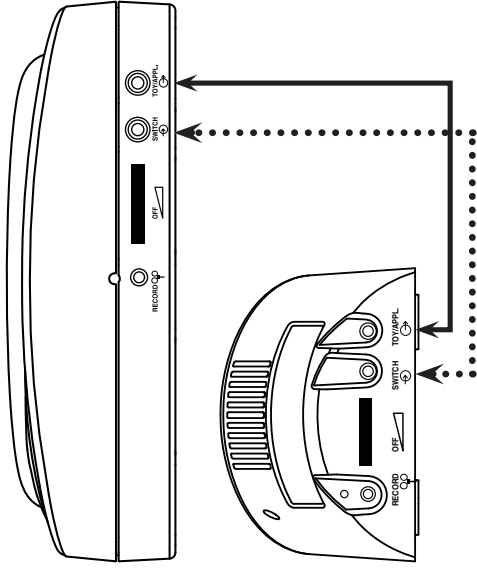
Nivel 1. Mensaje al azar: Se reproduce un mensaje al azar de la serie de mensajes grabados en ese nivel.

Nivel 2. Eliminación al azar: Del mismo modo que en el nivel 1, sin embargo, no se repetirá un mensaje hasta que se hayan reproducido todos los mensajes del nivel. Una vez reproducido el mensaje final, oír un pitido (lo que significa el reinicio de la secuencia).

Nivel 3. Elección: Puede avanzar al próximo mensaje del nivel si interrumpe el mensaje actual presionando la parte superior del conmutador nuevamente. Por ejemplo, para llegar al tercer mensaje, presione la parte superior del conmutador para iniciar los mensajes. A continuación, presiónelo dos veces más para interrumpir el mensaje y avanzar al tercer mensaje deseado.

Durante el proceso de elección, le recomendamos que al grabar cada mensaje establezca un mensaje de anuncio al principio, pause la grabación y, a continuación, grabe el mensaje antes de finalizar. Esto permitirá al usuario decidir si desea reproducir ese mensaje u otro.

Características avanzadas



Reproducción de un mensaje con un conmutador externo

Acople el conmutador que desee con un conector de 3,5 mm (1/8") al conector de entrada del conmutador. (El conector se indica con una línea de puntos ●●●●●●●●)

Control de juguetes y electrodomésticos

Mientras graba un mensaje, presione el botón de grabación una (1) vez para asignar un juguete o electrodoméstico a ese mensaje. Cuando reproduzca ese mensaje, el juguete o electrodoméstico acoplado se activará durante el tiempo que dure el mensaje grabado. (El conector se indica con una línea de puntos ———)

NOTA: Para controlar un electrodoméstico se necesita una unidad PowerLink®. Para obtener información sobre cómo adaptar juguetes y electrodomésticos, visite www.ablenetinc.com

Repetición de un mensaje

1. Reproduzca el mensaje que desee repetir.
2. Presione el botón de grabación una (1) vez después de que el mensaje haya finalizado. *El mismo mensaje se repetirá con cada activación de la parte superior del conmutador*
3. Para pasar al siguiente mensaje, presione el botón de grabación una vez.

Funciones específicas del modelo

Nombre del modelo*	Niveles grabación	Tiempo de grabación	Funciones
Step-by-Step	0	2 minutos	Mensajes secuenciales ilimitados con un máximo de tiempo de grabación.
Step-by-Step Con niveles	3	4 minutos	Mensajes secuenciales ilimitados en 3 niveles con un máximo de tiempo de grabación. Los mensajes deben interrumpirse para realizar la selección que desea dentro de la secuencia.
Step-by-Step Choice Con niveles	3	4 minutos	Mensajes secuenciales ilimitados en 3 niveles con un máximo de tiempo de grabación. Los mensajes deben interrumpirse para realizar la selección que desea dentro de la secuencia.
Step-by-Step GamePlay (Compartimento blanco)	3**	4 minutos	Nivel 1: Selección de mensajes grabados al azar en ese nivel. Nivel 2: Eliminación de mensajes grabados al azar en ese nivel hasta que no quede ninguno (se reinicia automáticamente). Nivel 3: Funcionalidad Choice para este nivel (consulte el modelo "Choice").

* Las funciones se aplican a los factores de forma LITTLE y BIG
** Cada "nivel" brinda funciones exclusivas, según se especifica

Información de contacto y garantía

Información sobre la garantía/repación/devolución

AbleNet ofrece una garantía limitada de dos años en los productos de comunicadores BIG Step-by-Step y LITTLE Step-by-Step. Para obtener más información sobre la garantía, visite www.ablenetinc.com

Para obtener más información sobre los productos y servicios de AbleNet:

AbleNet, Inc.,
Minneapolis/St. Paul, MN
800-322-0956 (Estados Unidos y Canadá)
Internet: www.ablenetinc.com
© 2012 AbleNet, Inc., Todos los derechos reservados

Opciones de montaje

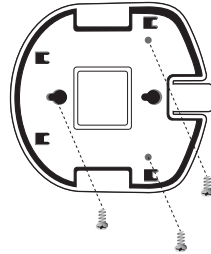
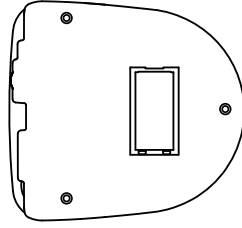


Figura A

Figura B

Montaje del comunicador BIG Step-by-Step

El BIG Step-by-Step se puede montar utilizando la placa de montaje triangular grande*, así como una variedad de sistemas de montaje. Atornille la placa de montaje en el lugar deseado utilizando los tres orificios mostrados a la izquierda.

Cómo trabajar con la base de montaje y con el comunicador LITTLE Step-by-Step

Suelte la base presionando su perilla de liberación rápida y deslizándola hacia la parte trasera del dispositivo.

Acople la base alineando sus cuatro salientes con los orificios correspondientes del comunicador LITTLE Step-by-Step. Deslice la base hacia delante hasta que quede enganchada.

Para un montaje temporal, utilice un tornillo de cabeza plana del número 8 y las dos ranuras verticales de la base de montaje. (Figura A)

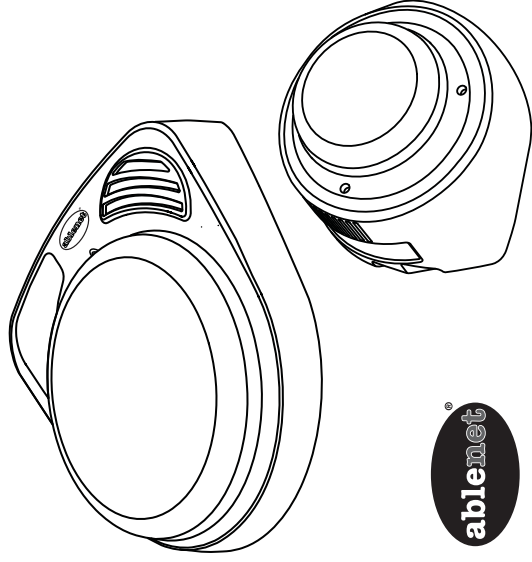
Para un montaje permanente, atornille la base de montaje en el lugar deseado, utilizando los tres orificios mostrados a la izquierda. (Figura B)

*Para obtener opciones de montaje adicionales visite www.ablenetinc.com

Nota: Cuando realice el pedido del sistema de montaje, especifique si desea una placa de montaje triangular grande o pequeña.

Guide de mise en route rapide :

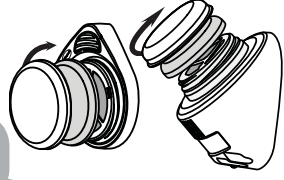
Séries d'appareils de communication BIG Step-by-Step™ GamePlay et LITTLE Step-by-Step™ GamePlay



www.ablenetinc.com

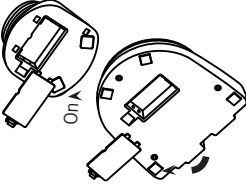
1 Choisissez votre couleur de contacteur

Tournez fermement le haut du contacteur de couleur dans le sens anti-horaire pour le retirer. Remplacez par un autre d'une couleur différente en tournant dans le sens horaire jusqu'à ce qu'il bute.



Un capuchon de contacteur à fixation par enclenchement est fourni avec votre BIG Step-by-Step ou votre LITTLE Step-by-Step. Placez un pictogramme sur le haut du contacteur et fixez en position en enclenchant le capuchon dessus.

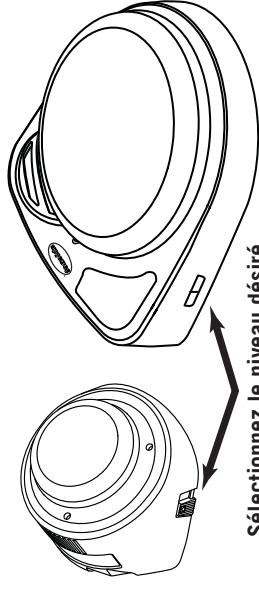
2 Insérez les piles et allumez



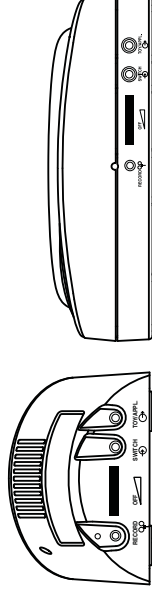
Installez une pile de 9 V sous l'appareil. Tournez le bouton du volume pour allumer l'appareil.

Remarque : le LITTLE Step-by-Step est livré avec un socle détachable qui doit être retiré pour permettre d'accéder au volet du compartiment de la pile. Appuyez sur l'onglet et glissez pour retirer le socle.

3 Sélectionnez le niveau/entrez dans le mode d'enregistrement

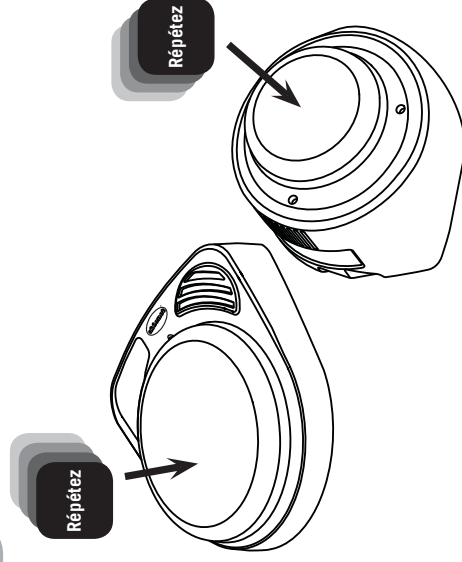


Sélectionnez le niveau désiré



Appuyez sans relâcher sur le bouton RECORD jusqu'à ce que le voyant RECORD s'allume, puis relâchez le bouton.

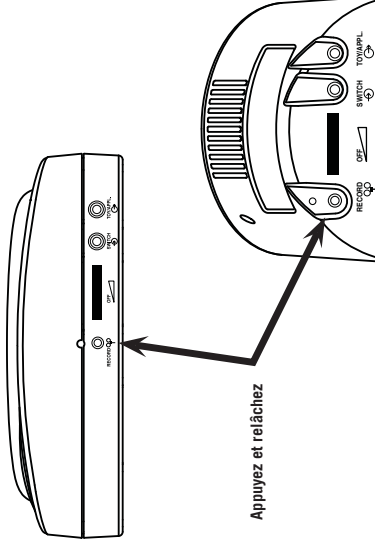
4 Enregistrez une série de messages



Appuyez sans relâcher sur le haut du contacteur, commencez à parler dès que vous entendez un bip, et relâchez lorsque vous avez terminé. Répétez l'opération pour tout message supplémentaire d'une série.

Remarque : le voyant RECORD clignote lors de l'enregistrement.

5 Quittez le mode d'enregistrement



Appuyez brièvement sur le bouton RECORD pour quitter le mode d'enregistrement. Votre BIG Step-by-Step ou LITTLE Step-by-Step est prêt à l'emploi.

Remarque : votre appareil Choice propose un temps total d'enregistrement de 4 minutes. Le voyant RECORD devient jaune et clignote quand il ne reste plus que 10 secondes de temps d'enregistrement.

6 Écoutez des messages

Sélectionnez le niveau souhaité et appuyez sur le haut du contacteur pour écouter un message. Chaque niveau a une fonction unique.

Niveau 1 - message aléatoire : un message est lu de manière aléatoire à partir des séries de messages enregistrés sur ce niveau.

Niveau 2 - élimination aléatoire : identique au niveau 1, mais un message ne se répète pas tant que tous les messages sur ce niveau ne sont pas lus. Une fois le dernier message lu, vous entendez un bip audible (qui indique le redémarrage de la séquence).

Niveau 3 - Choice : vous pouvez avancer au message suivant dans le niveau si vous interrompez le message en cours en appuyant à nouveau sur le haut du contacteur. Par exemple, pour obtenir le troisième message, appuyez une fois sur le haut du contacteur pour lancer les messages, puis deux fois supplémentaires pour interrompre le message et avancer au troisième message souhaité.

Pour Choice, nous recommandons, lors de l'enregistrement de chaque message, de définir un message d'invite au départ, pause, puis de continuer à enregistrer votre message avant de terminer le message. Cela laissera la possibilité à l'utilisateur de décider s'il veut écouter ce message ou un autre.

Fonctions avancées

Lecture d'un message via un contacteur externe

Branchez le contacteur de votre choix muni d'une fiche de 3,5 mm sur la prise d'entrée qui lui est réservée. (prise indiquée par ●●●●●●)

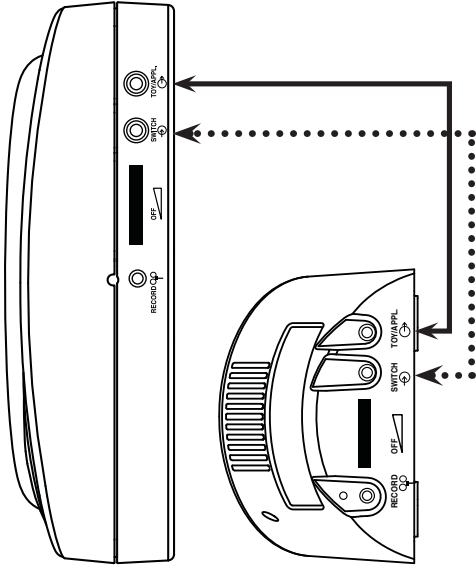
Commande de jouets ou d'appareils

Lors de l'enregistrement d'un message, appuyez une fois (1X) sur le bouton RECORD pour affecter un jouet/appareil à ce message. Lorsque ce message s'affiche, le jouet ou l'appareil branché s'active pendant la durée du message enregistré. (prise indiquée par —)

REMARQUE : pour commander un appareil électrique, un PowerLink® est requis. Pour des informations sur l'adaptation de jouets et d'appareils, allez sur le site www.ablenetinc.com

Répétition d'un message

1. Reprenez l'écoute du message de votre choix.
2. Appuyez une fois (1X) sur le bouton RECORD après la fin du message. *Le même message se répète à chaque activation du haut du contacteur.*
3. Pour passer au message suivant, appuyez une fois sur le bouton Record.



Fonctions spécifiques au modèle

Nom du modèle*	Niveaux	Temps d'enreg.	Fonction(s)
Step-by-Step 0	0	2 mins.	Messages en série illimités jusqu'au temps maxi d'enregistrement.
Step-by-Step à niveaux	3	4 mins.	Messages en série illimités sur 3 niveaux jusqu'au temps maxi d'enregistrement.
Step-by-Step Choice à niveau	3	4 mins.	Messages en série illimités sur 3 niveaux jusqu'au temps maxi d'enregistrement. Les messages doivent être interrompus pour faire la sélection souhaitée au sein de la séquence.
Step-by-Step GamePlay (boîtier blanc)	3**	4 mins.	Niveau 1 : sélection aléatoire des messages enregistrés sur ce niveau. Niveau 2 : élimination aléatoire des messages enregistrés sur ce niveau jusqu'à ce qu'il n'en reste aucun (réinitialisation automatique). Niveau 3 : fonctionnalité Choice pour ce niveau (voir le modèle « Choice »).

* Les fonctions s'appliquent aux deux formats LITTLE et BIG
** Chaque « niveau » fournit des fonctions uniques comme indiqué

Contact et garantie

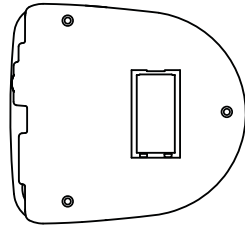
Garantie/réparations/informations pour le renvoi

AbleNet offre une garantie limitée de deux ans pour les appareils de communication BIG Step-by-Step et LITTLE Step-by-Step. Vous trouverez des informations détaillées sur la garantie sur le site www.ablenetinc.com

Pour obtenir de plus amples renseignements sur les produits et services d'AbleNet :

AbleNet, Inc.
Minneapolis/St. Paul, MN
800-322-0956 (États-Unis et Canada)
Internet: www.ablenetinc.com
© 2012 AbleNet, Inc. Tous droits réservés

Options de montage



Montage du BIG Step-by-Step

Le BIG Step-by-Step peut être monté à l'aide de la grande plaque de montage triangulaire* et d'une variété de systèmes de montage. Vissez la plaque de montage en position en utilisant les trois trous illustrés à gauche.

Utilisation du socle de montage et du LITTLE Step-by-Step

Détachez le socle en appuyant sur son onglet à libération rapide et glissez vers l'arrière de l'appareil.

Attachez le socle en alignant ses quatre montants sur les trous correspondants du LITTLE Step-by-Step. Glissez le socle vers l'avant jusqu'au déclic.

Pour un montage temporaire, utilisez une vis à tête cylindrique bombée n° 8 et les deux fentes verticales du socle de montage. (Figure A)

Pour un montage permanent, vissez la plaque de montage en position en utilisant les trois trous illustrés à gauche. (Figure B)

*Des options de montage supplémentaires sont proposées sur le site www.ablenetinc.com

Remarque : Spécifiez une plaque de montage triangulaire petite ou grande lorsque vous commandez un système de montage.

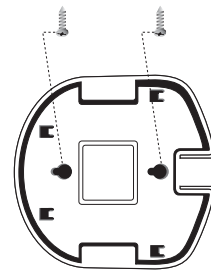


Fig. A

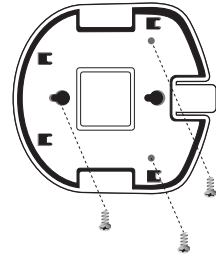


Fig. B