

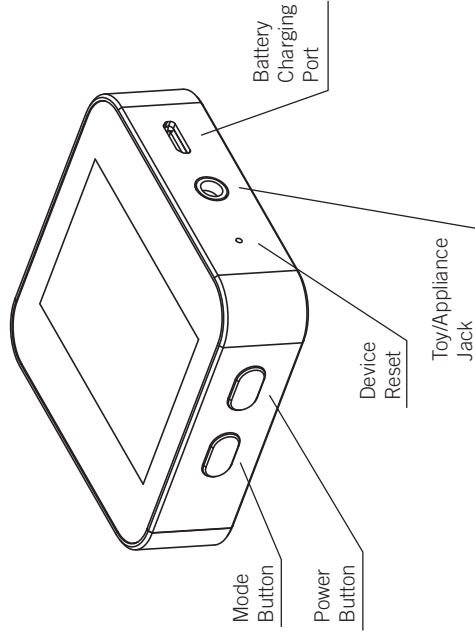


Quick Start Guide Mini Beamer™ Transmitter & Receiver

www.ablenetinc.com
1-800-322-0956

PN 98000021 (07/13 Rev. A)

Mini Beamer Receiver



Mini Beamer Receiver Operation

Activate power button for 5-seconds to turn wireless receiver on or off.

Mini Beamer Receiver must be paired to an AbleNet wireless transmitter and the plug-to-plug adapter must be attached to the device you are trying to operate with a switch. One receiver can be paired with up to eight wireless transmitters to allow multiple people to participate at the same time.

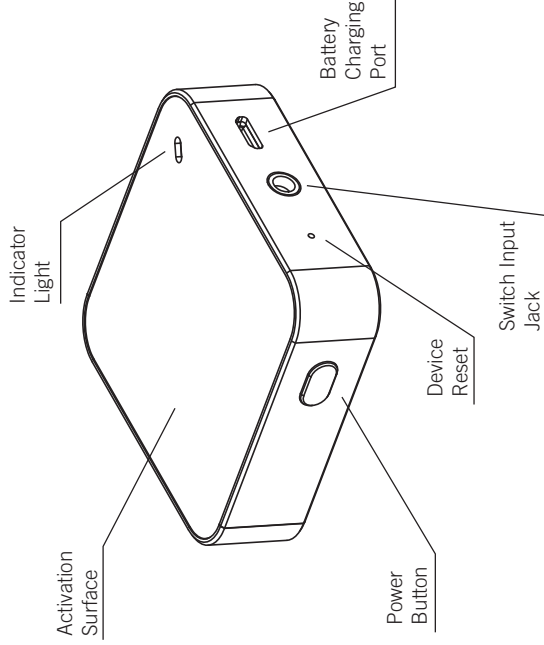
To enter pairing mode, hold the mode button down 5-seconds. Activate each wireless transmitter to pair it with the wireless receiver. Activate the mode button to exit pairing mode.

Select desired mode of operation by activating the mode button.

- Direct: Device is activated when wireless transmitter is activated.
- Seconds: Device is activated for 1 to 60 seconds after a wireless transmitter is activated. Activate the power button to change the seconds.
- Minutes: Device is activated for 1 to 99 minutes after a wireless transmitter is activated. Activate the power button to change the minutes.
- Latch: Device is activated and remains on when wireless transmitter is activated. Activate the wireless transmitter a second time to turn off.

To charge, select the appropriate wall adapter for your region. Insert micro USB portion of wall charger into battery charging port on Mini Beamer Receiver and plug wall adapter into wall outlet. While charging a plug symbol will flash next to the battery indicator on the wireless receiver. When fully charged the plug symbol will remain lit.

Mini Beamer Transmitter



Mini Beamer Transmitter Operation

Activate power button for 5-seconds to turn wireless transmitter on or off.

Mini Beamer Transmitter must be paired to an AbleNet wireless receiver to operate. One transmitter can be paired with multiple wireless receivers to activate multiple items at the same time.

To activate, place a finger or other portion of body within 10mm of the activation surface or touch the activation surface. Indicator light will blink and an auditory beep will play upon activation. The indicator light will blink and auditory beep will play a second time upon release of the activation.

To charge, select the appropriate wall adapter for your region. Insert micro USB portion of wall charger into battery charging port on Mini Beamer Transmitter and plug wall adapter into wall outlet. While charging the indicator light will blink on and off. When fully charged the indicator light will remain lit.

Note: This equipment has been tested and found to comply with the limits for a Class B digital device, pursuant to part 15 of the FCC Rules. These limits are designed to provide reasonable protection against harmful interference in a residential installation. This equipment generates, uses, and can radiate radio frequency energy and, if not installed and used in accordance with the instructions may cause harmful interference to radio communications. However, there is no guarantee that interference will not occur in a particular installation. If this equipment does cause harmful interference to radio or television reception, which can be determined by turning the equipment off and on, the user is encouraged to try to correct the interference by one or more of the following measures:

- Reorient or relocate the receiving antenna.
- Increase the separation between equipment and receiver.
- Consult AbleNet Technical Support or your local Distributor for help.

Additional Information

Visit www.ablenetinc.com for mounting options. Mini Beamer Transmitters and Receivers have an effective range of up to 30 feet.

AbleNet manufactured products include a two-year limited warranty. This warranty is against defects in materials and manufacturing for two-years from the date of purchase. Warranty in full text, along with return/repair information is available at www.ablenetinc.com.

For more information on AbleNet products and services, contact: AbleNet, Inc. 2625 Patton Road, Roseville, MN 55113
1-800-322-0956
www.ablenetinc.com



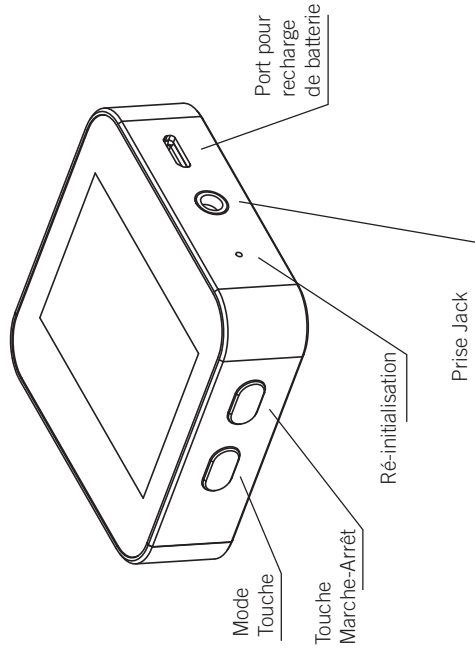
Guide de mise en route rapide

Mini Beamer™ Transmetteur et récepteur

www.ablenetinc.com
1-800-322-0956

PN 98000021 (Rev. A 07/13)

Récepteur de Mini Beamer



Le récepteur de Mini Beamer doit être couplé à un émetteur sans fil AbleNet et son adaptateur avec sa fiche câblée doit être joint au dispositif à mettre en marche avec un interrupteur. Un récepteur peut être couplé à huit émetteurs sans fil maximum pour permettre simultanément une participation à plusieurs personnes.

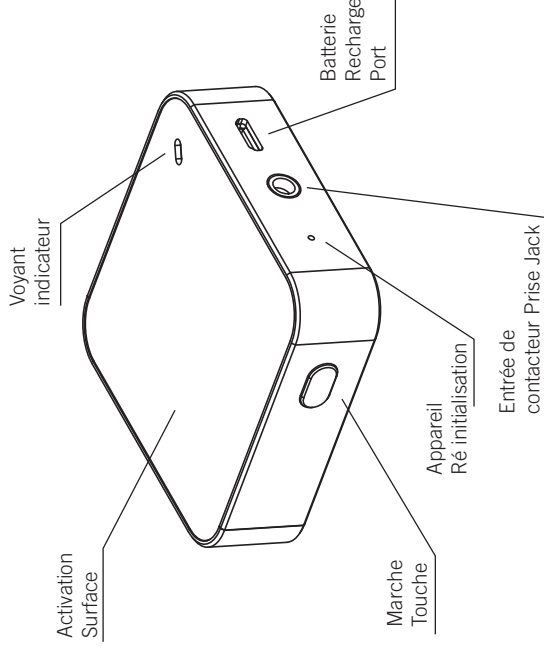
Pour être en mode d'appairage, maintenez la touche mode vers le bas 5 secondes. Activez chaque émetteur sans fil pour les coupler avec le récepteur sans fil. Activez le bouton mode pour sortir du mode d'appairage.

Sélectionnez le mode de fonctionnement souhaité en activant le bouton mode.

- Direct : Le dispositif est activé lorsque l'émetteur sans fil est activé.
- Secondes : Le dispositif est activé pendant 1 à 60 secondes après l'activation de l'émetteur sans fil. Actionnez le bouton d'alimentation pour changer les secondes.
- Minutes : Le dispositif est activé pendant 1 à 99 minutes après l'activation de l'émetteur sans fil. Actionnez le bouton d'alimentation pour changer les minutes.
- Verrouillage : Le dispositif est activé et se remet en marche quand l'émetteur sans fil est activé. Activez le transmetteur sans fil une deuxième fois pour l'éteindre.

Pour recharger, sélectionnez l'adaptateur mural approprié pour votre région. Insérez la prise USB du chargeur dans le port de chargement sur le transmetteur de Mini Beamer et branchez le chargeur sur la prise murale. Pendant le chargement, le symbole de la fiche clignote à côté de l'indicateur de batterie sur le récepteur sans fil. La charge finie, le voyant du symbole reste allumé.

Transmetteur de Mini Beamer



Fonctionnement du transmetteur de Mini Beamer

Appuyez sur la touche d'alimentation pendant 5 secondes pour mettre en marche l'émetteur sans fil ou le désactiver.

Le transmetteur de Mini Beamer doit être couplé à un récepteur sans fil AbleNet pour pouvoir fonctionner. Un transmetteur peut être couplé à plusieurs récepteurs sans fil pour activer plusieurs produits en même temps.

Pour l'activer, il suffit de placer un doigt ou tout autre partie du corps à l'intérieur de la surface d'activation de 10 mm ou de toucher la surface d'activation. Un voyant lumineux se met à clignoter et un bip se fait entendre à la mise en marche. Le voyant clignote et un bip se fait entendre une seconde fois au démarrage effectif du dispositif.

Pour recharger, sélectionnez l'adaptateur mural approprié pour votre région. Insérez la prise USB du chargeur dans le port de chargement sur le transmetteur de Mini Beamer et branchez le chargeur sur la prise murale. Pendant le chargement, le voyant se met à clignoter. La charge finie, le voyant reste allumé.

Remarque : Cet appareil a été testé et a été jugé conforme aux limites imposées pour les appareils numériques de Classe B, conformément à la partie 15 des réglementations de la FCC. Ces limites ont été fixées pour offrir une protection raisonnable contre les interférences nuisibles dans le cadre d'une installation résidentielle. Cet équipement produit, utilise et peut transmettre une énergie haute fréquence et, s'il n'est pas installé et utilisé conformément aux instructions, il peut provoquer des interférences nuisibles pour les communications radio. Cependant, il n'est pas garanti que des interférences ne se produiront pas dans une installation particulière. Si cet équipement produit des interférences nuisibles pour la réception des signaux de radio ou de télévision (ce qui peut être déterminé en mettant l'équipement sous tension et hors tension), il est conseillé à l'utilisateur d'essayer de supprimer les interférences en prenant une ou plusieurs des mesures suivantes :

- changer l'orientation ou l'emplacement de l'antenne de réception ;
- éloignez davantage l'équipement du récepteur ;
- consultez le service d'assistance technique d'AbleNet ou votre distributeur local pour obtenir de l'aide.

Informations supplémentaires

Pour les options de fixation, allez sur le site www.ablenetinc.com. Les transmetteurs et récepteurs de mini projecteur vidéo ont une portée effective de 9 m (30 pieds).

Les produits AbleNet sont assortis d'une garantie limitée de deux ans. Cette garantie protège contre les défauts de matériel et les vices de fabrication pendant deux ans à partir de la date d'achat. La garantie en version texte complète texte et toutes les informations sur les réparations et les retours sont disponibles à www.ablenetinc.com.

Pour obtenir de plus amples renseignements sur les produits et services d'AbleNet, contactez :

AbleNet, Inc. 2625 Patton Road, Roseville, MN 55113
1-800-322-0956

www.ablenetinc.com

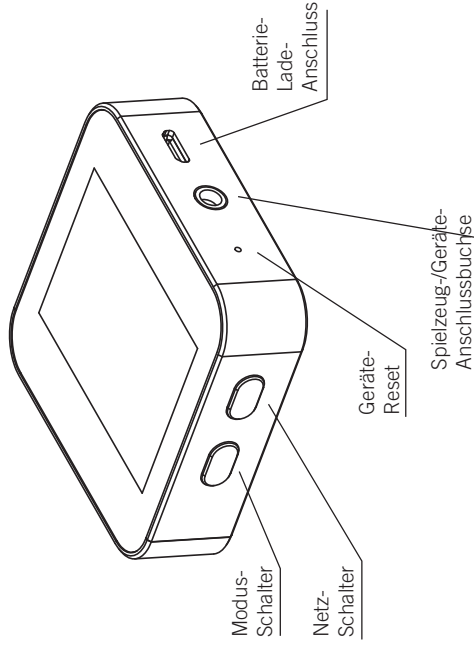


Kurzanleitung Mini Beamer™ Sender und Empfänger

www.ablenetinc.com
+1-800-322-0956

PN 98000021 (07/13 Rev. A)

Mini Beamer - Empfänger



Mini Beamer - Empfänger - Bedienung

Drücken und halten Sie den Hauptschalter 5 Sekunden, um den kabellosen Empfänger ein- oder auszuschalten.

Der Mini Beamer Empfänger muss mit einem kabellosen Sender von AbleNet gepaart werden und der Stecker-zu-Stecker-Adapter muss an dem Gerät eingesteckt sein, das Sie mit einem Schalter bedienen wollen. Ein Empfänger kann mit bis zu acht kabellosen Sendern gepaart werden, damit mehrere Personen gleichzeitig teilnehmen können.

Um Geräte miteinander zu paaren, halten Sie die die Modustaste 5 Sekunden. Aktivieren Sie jeden kabellosen Sender, um ihn mit dem kabellosen Empfänger zu paaren. Drücken Sie die Modustaste erneut, um das Paaren der Geräte zu beenden.

Wählen Sie den gewünschten Steuerungsmodus durch Drücken der „Mode“ (Modus)-Taste.

- Direkt: Gerät ist aktiviert, solange der kabellose Sender aktiviert wird.
- Sekunden: Gerät ist für 1 bis 60 Sekunden aktiviert, nachdem ein kabelloser Sender aktiviert wurde. Drücken Sie den Netzschalter, um die Sekunden einzustellen.
- Minuten: Gerät ist für 1 bis 99 Minuten aktiviert, nachdem ein kabelloser Sender aktiviert wurde. Drücken Sie den Netzschalter, um die Minuten einzustellen.
- Sperre: Gerät wird aktiviert und bleibt aktiviert, wenn der kabellose Sender aktiviert wird. Aktivieren Sie den kabellosen Sender ein zweites Mal, um das Gerät wieder auszuschalten.

Um den Sender aufzuladen, wählen Sie den Adapter für Ihre Region. Stecken Sie den Mikro-USB-Stecker des Wandladergeräts in den Akku-Ladeanschluss am Mini Beamer Empfänger ein und den anderen Stecker an einer Wandsteckdose. Während des Ladevorgangs blinkt ein Steckersymbol neben der Batterieanzeige am kabellosen Empfänger. Wenn der Akku vollständig geladen ist, leuchtet das Steckersymbol kontinuierlich.

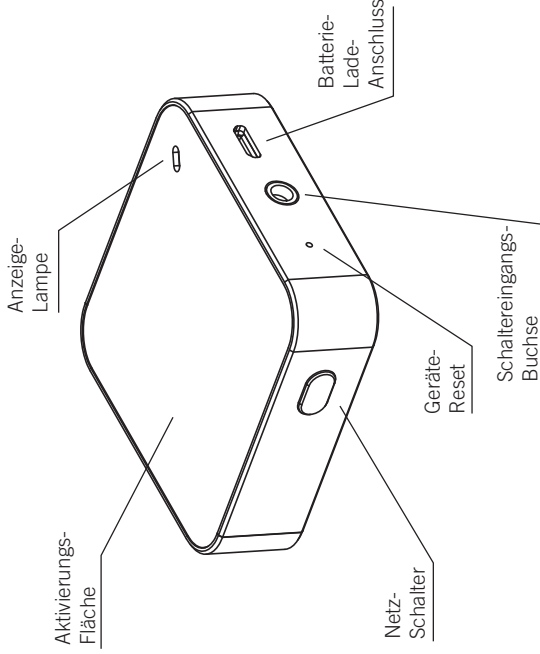
Mini Beamer - Sender - Bedienung

Drücken und halten Sie den Hauptschalter 5 Sekunden, um den kabellosen Sender ein- oder auszuschalten.

Der Mini Beamer Sender muss mit einem kabellosen Empfänger von AbleNet gepaart werden, bevor er eingesetzt werden kann. Ein Sender kann mit mehreren kabellosen Empfängern gepaart werden, um mehrere Geräte gleichzeitig zu aktivieren.

Um ein Gerät zu aktivieren, halten Sie einen Finger oder ein anderes Körperteil 10 mm über die Aktivierungsfläche oder berühren Sie die Aktivierungsfläche. Nach der Aktivierung blinkt die Anzeigelampe und es ertönt ein akustisches Signal. Nach der Freigabe der Aktivierung blinkt die Anzeigelampe erneut und es ertönt ein zweites akustisches Signal.

Um den Sender aufzuladen, wählen Sie den Adapter für Ihre Region. Stecken Sie den Mikro-USB-Stecker des Wandladergeräts in den Akku-Ladeanschluss am Mini Beamer Sender ein und den anderen Stecker an einer Wandsteckdose. Die Anzeigelampe blinkt während des gesamten Ladevorgangs. Wenn der Akku vollständig geladen ist, leuchtet die Anzeigelampe kontinuierlich.



Hinweis: Dieses Gerät wurde geprüft und befindet sich gemäß Teil 15 der FCC-Bestimmungen innerhalb der Grenzen für ein Digitalgerät der Klasse B. Diese Grenzwerte dienen dazu, in Wohngebieten einen angemessenen Schutz gegen schädliche Störungen sicherzustellen. Dieses Gerät erzeugt und verwendet Hochfrequenzenergie und kann Hochfrequenzstrahlen abgeben. Wenn das Gerät nicht anleitungsgemäß installiert oder verwendet wird, kann es schädliche Funkstörungen verursachen. Es wird jedoch keine Garantie dafür übernommen, dass in einer bestimmten Installation keine Störung auftritt. Sollte dieses Gerät den Radio- und Fernsehempfang stören, was durch ein Ein- und Ausschalten des Gerätes bestätigt werden kann, sollte der Benutzer versuchen, die Störung durch eine oder mehrere der folgenden Maßnahmen zu beheben:

- Empfangsantenne neu ausrichten oder an einem anderen Ort aufstellen.
- Den Abstand zwischen Gerät und Empfänger vergrößern.
- Vom AbleNet Technical Support oder von einem lokalen Distributor beraten lassen.

Weitere Informationen

Montageoptionen finden Sie auf www.ablenetinc.com. Mini Beamer Sender und Empfänger haben eine effektive Reichweite von bis zu 9 m.

Für alle von AbleNet hergestellten Produkte gilt eine zweijährige Garantie. Diese Garantie beschränkt sich auf Material- und Verarbeitungsfehler und gilt für zwei Jahre ab Kaufdatum. Den vollständigen Garantietext können Sie zusammen mit Informationen zu Rückgabe und Reparatur auf www.ablenetinc.com einsehen.

Mehr Informationen über die Produkte und Dienstleistungen von AbleNet erhalten Sie von AbleNet, Inc. 2625 Patton Road, Roseville, MN 55113 +1-800-322-0956 www.ablenetinc.com

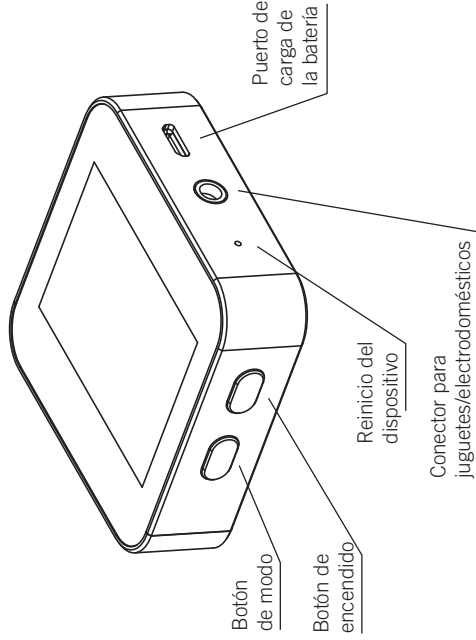


Guía de inicio rápido Mini Beamer™ Transmisor y receptor

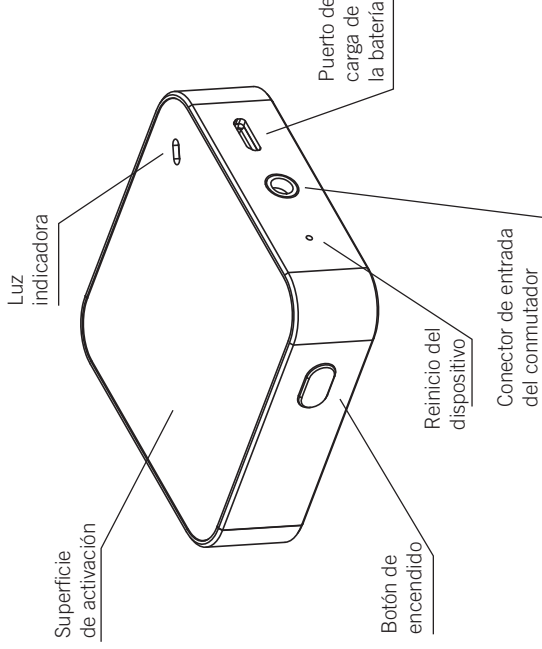
www.ablenetinc.com
1-800-322-0956

PN 98000021 (07/13 Rev. A)

Receptor Mini Beamer



Transmisor Mini Beamer



Funcionamiento del transmisor Mini Beamer

Actívalo presionando el botón de encendido durante 5 segundos para activar y desactivar el transmisor inalámbrico.

El transmisor Mini Beamer se debe emparejar con un receptor inalámbrico AbleNet para que funcione. Un transmisor se puede emparejar con varios receptores inalámbricos para activar varios elementos al mismo tiempo.

Para activar, coloque un dedo u otra parte del cuerpo a menos de 10 mm de la superficie de activación o toque la superficie de activación. La luz del indicador parpadeará y sonará un pitido al activarse. La luz del indicador parpadeará y sonará un pitido por segunda vez al desactivarse.

Para cargar, seleccione el adaptador de pared adecuado para su región. Coloque una parte del micro USB del cargador de pared en el puerto de carga de la batería del transmisor Mini Beamer y enchufe el adaptador de pared en la toma de corriente. Mientras se esté cargando el indicador, una luz parpadeará. Cuando el indicador se haya cargado completamente, la luz permanecerá encendida.

Funcionamiento del receptor Mini Beamer

Actívalo presionando el botón de encendido durante 5 segundos para activar y desactivar el receptor inalámbrico.

El receptor Mini Beamer se debe emparejar con un transmisor inalámbrico AbleNet y el adaptador de enchufe a enchufe se debe conectar al dispositivo que intenta hacer funcionar con un conmutador. Un receptor se puede emparejar con hasta ocho transmisores inalámbricos para permitir que varias personas participen al mismo tiempo.

Para ingresar al modo de emparejamiento, mantenga presionado el botón de modo durante 5 segundos. Active cada transmisor inalámbrico para emparejarlo con el receptor inalámbrico. Active el botón de modo para salir del modo de emparejamiento.

Seleccione el modo de funcionamiento deseado activando el botón de modo.

- **Directo:** El dispositivo se activa directamente al activar el transmisor inalámbrico.
- **Segundos:** El dispositivo se activa de 1 a 60 segundos luego de activar el transmisor inalámbrico. Active el botón de encendido para cambiar los segundos.
- **Minutos:** El dispositivo se activa de 1 a 99 minutos luego de activar el transmisor inalámbrico. Active el botón de encendido para cambiar los minutos.
- **Bloqueo:** El dispositivo se activa y permanece encendido al activar el transmisor inalámbrico. Active el transmisor inalámbrico por segunda vez para desactivar el dispositivo.

Para cargar, seleccione el adaptador de pared adecuado para su región. Coloque la parte del micro USB del cargador de pared en el puerto de carga de la batería del receptor Mini Beamer y enchufe el adaptador de pared en la toma de corriente. Mientras se esté cargando, un símbolo de enchufe parpadeará junto al indicador de la batería del receptor inalámbrico. Cuando se haya cargado completamente, el símbolo de enchufe permanecerá encendido.

Nota: Este equipo ha sido revisado y se ha determinado que cumple con los límites referentes a los dispositivos digitales de clase B, conforme a la parte 15 de las reglas de la FCC. Estos límites están diseñados para proporcionar un grado razonable de protección contra interferencias perjudiciales en una instalación residencial. Este equipo genera, utiliza y puede irradiar energía de radiofrecuencia. Asimismo, si no se instala y se utiliza según las instrucciones, puede causar interferencias perjudiciales para las comunicaciones por radio. Sin embargo, no se garantiza que no se produzcan interferencias en una instalación particular. Si este equipo causa interferencias perjudiciales a la recepción de radio o televisión, lo cual se puede determinar apagando y encendiendo el equipo, se recomienda al usuario que intente corregir la interferencia mediante los siguientes métodos:

- Cambie la orientación o posición de la antena receptora.
- Aumente la separación entre el equipo y el receptor.
- Consulte con el servicio técnico de AbleNet o con su distribuidor local para recibir ayuda.

Información adicional

Visite el sitio www.ablenetinc.com para obtener opciones de montaje. Los transmisores y receptores Mini Beamer tienen un rango eficaz de alcance de hasta 30 pies.

Los productos fabricados por AbleNet tienen una garantía limitada de dos años. Esta garantía cubre los defectos de materiales y de fabricación durante dos años a partir de la fecha de compra. La garantía, junto con la información de devolución y reparación, se encuentra disponible en el sitio www.ablenetinc.com.

Para obtener más información sobre los productos y servicios de AbleNet, comuníquese con:
AbleNet, Inc., 2625 Patton Road, Roseville, MN 55113
1-800-322-0956
www.ablenetinc.com