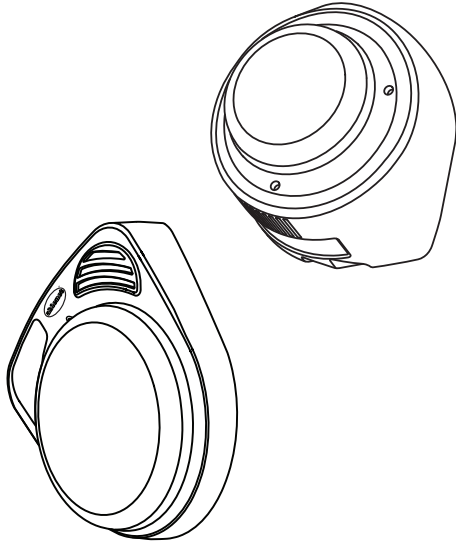
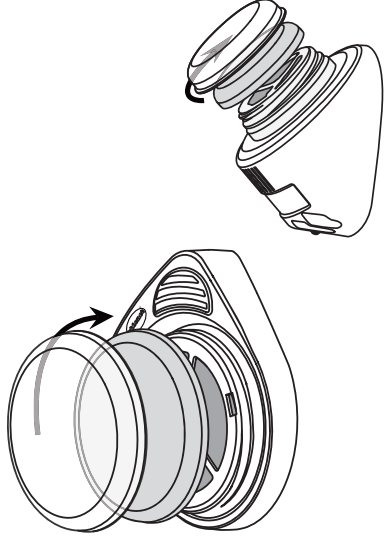


**Quickstart Guide:**  
**BIGmack® and LITTLEmack™** communicators



**1** Choose your Switch Color

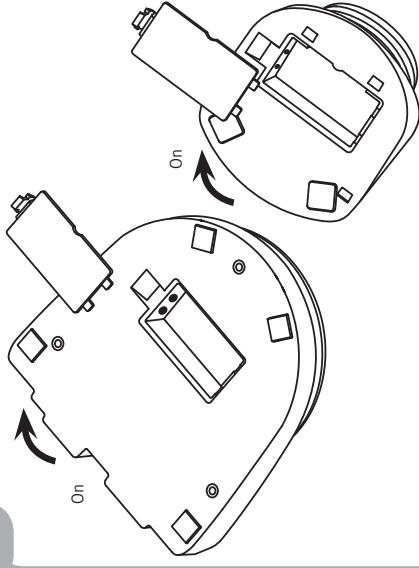


Firmly, rotate the colored switch top counter-clockwise to remove. Attach a new color by rotating the cap clockwise until it stops.

A Snap Switch Cap is included with your BIG or LITTLEmack. Place a picture or symbol on the switch top, and secure by snapping your Switch Cap over it.

**AbleNet®**  
[www.ablenetinc.com](http://www.ablenetinc.com)

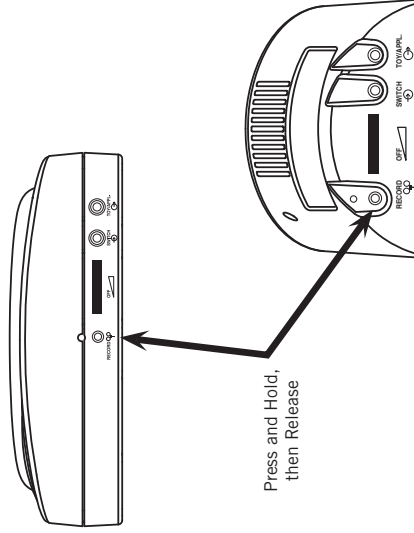
**2** Insert Batteries and Turn On



Connect one 9-volt battery at the bottom of the device. Rotate the Volume ON/OFF knob to turn the device on.

LITTLEmack includes a detachable Mounting Base that must be removed to access the battery door. Press the tab and slide to remove the base.

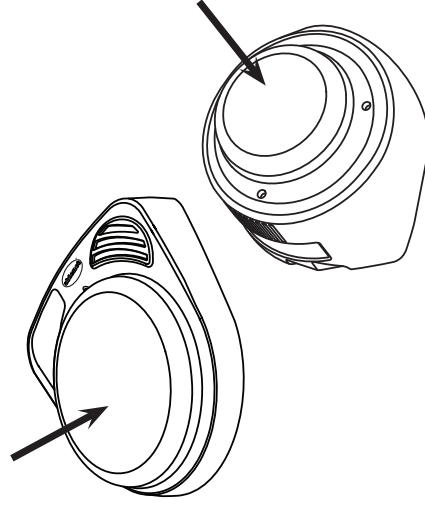
**3** Enter Record Mode



Press and Hold,  
then Release

Press and Hold the RECORD button until the RECORD Light activates, then Release.

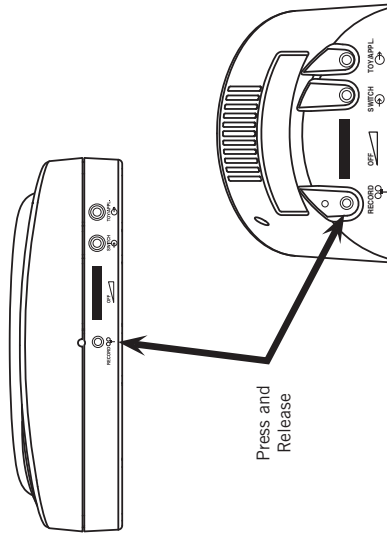
**4** Record a Message



Press and Hold the switch top, begin speaking when you hear a beep. Release when finished.

RECORD Light will flash while recording.

**5** Exit Record Mode

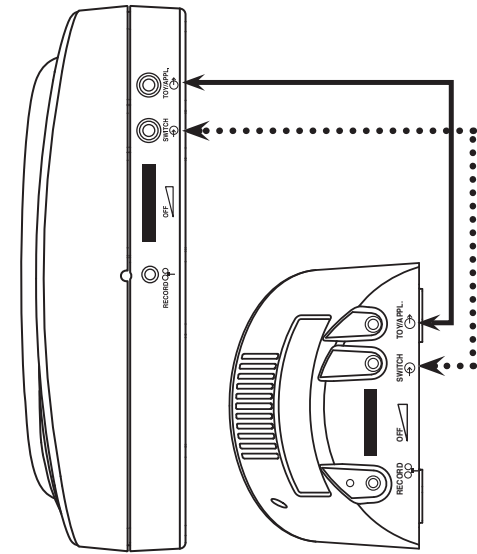


Press and  
Release

Press and Release the RECORD button to exit Record Mode. Your BIG or LITTLEmack is ready for use.

*NOTE: This device has 2 minutes of total recording time. The light will turn yellow and flash when only ten seconds of time remain.*

## Advanced Features



### Playing a message with an External Switch

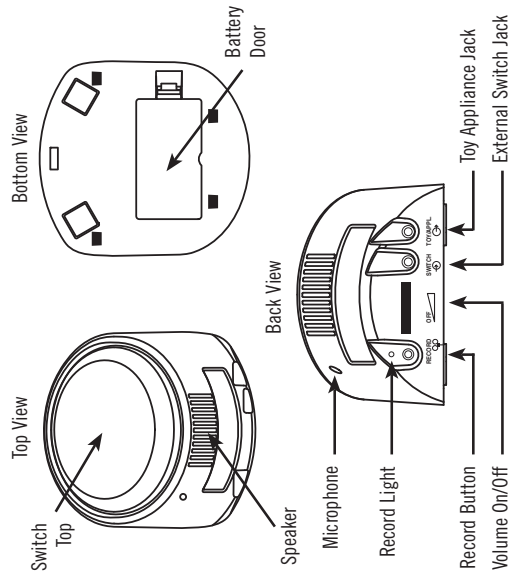
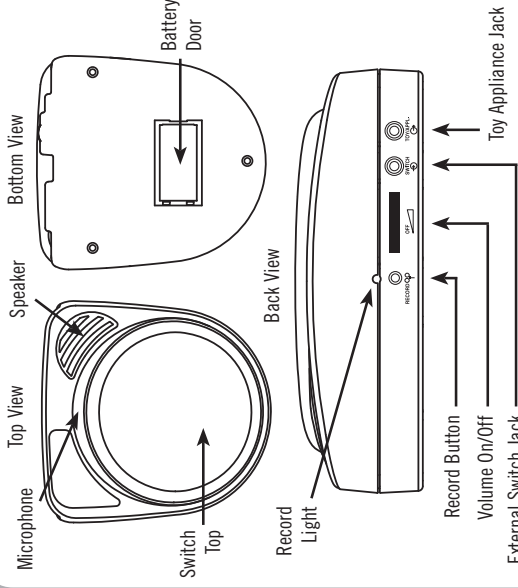
Attach the switch of your choice with a 1/8-inch (3.5mm) plug into the switch input jack and continue to use the device as before.  
(Jacks indicated with ●●●●●●)

### Controlling Toys or Appliances

Plug any switch-adapted toy or appliance into the TOY/APPL jack. When the BIG or LITTLEmack is activated, the attached toy or appliance will activate for the length of the recorded message.  
(Jacks indicated with ——— )

**NOTE: To control an electrical appliance, a PowerLink® 3 is required. For information about adapting toys and appliances, visit [www.ablenetinc.com](http://www.ablenetinc.com)**

## Product Map and Warranty



### Warranty/Repair/Return Information

AbleNet offers a limited two-year warranty on the BIGmack and LITTLEmack communicator products. For full warranty details, visit [www.ablenetinc.com](http://www.ablenetinc.com)

**For more information on AbleNet products and services:**

AbleNet, Inc.,  
Minneapolis/St. Paul, MN  
800-322-0956 (US & Canada)  
Internet: [www.ablenetinc.com](http://www.ablenetinc.com)

## Mounting Options

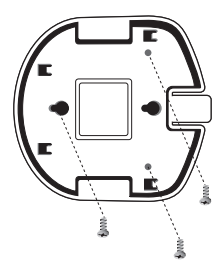
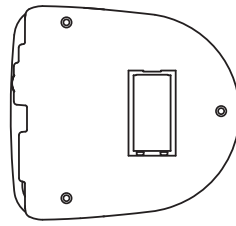


Fig. B

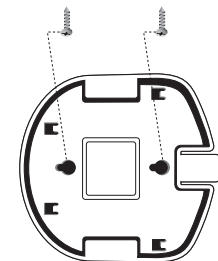


Fig. A

### Mounting BIGmack

BIGmack can be mounted using the Large Triangular Mounting Plate\* and a variety of mounting systems. Screw the mounting plate into place using the three holes shown at left.

### Working with the Mounting Base and LITTLEmack

Release the base by pressing the quick release tab on the mounting base and sliding towards the back of the device.

Attach the base by aligning the four posts on the Base with the corresponding holes on LITTLEmack. Slide the base forward until it clicks.

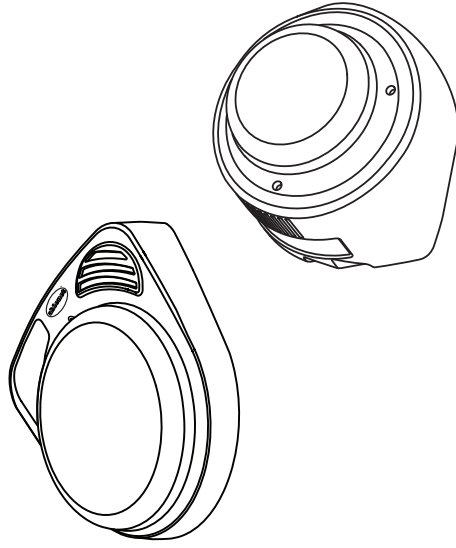
For a temporary mount, use a #8 pan head screw and the two vertical slots on the Mounting Base. (Figure A)

For permanent mounting, screw the mounting base into place with the three holes shown at left. (Figure B)

\*Additional mounting options available at [www.ablenetinc.com](http://www.ablenetinc.com)

Note: Specify large or small triangular mounting plate size when ordering mounting system.

**Guide de démarrage rapide :**  
**Appareils de communication BIGmack®**  
**et LITTLEmack™**



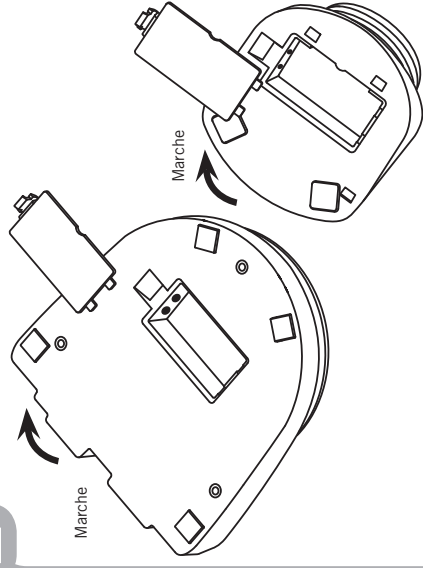
**1 Choisissez votre couleur de contacteur**

**Tournez fermement le haut du contacteur de couleur dans le sens anti-horaire pour le retirer. Remplacez par un autre d'une couleur différente en tournant dans le sens horaire jusqu'à ce qu'il bute.**

Un capuchon de contacteur à fixation par enclenchement est fourni avec votre BIGmack ou votre LITTLEmack. Placez une image ou un symbole sur le haut du contacteur et fixez en position en enclenchant le capuchon dessus.

**AbleNet®**  
www.ablenetinc.com

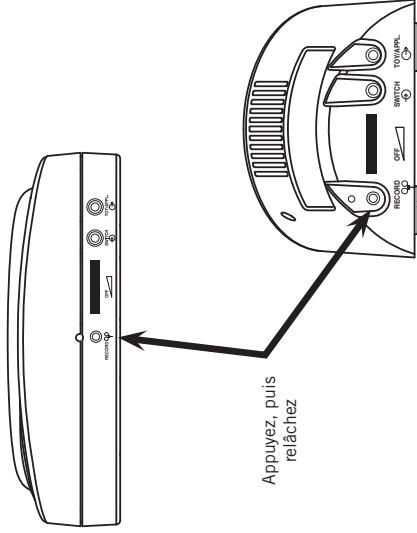
**2 Insérez la pile et allumez**



**Installez une pile de 9 V sous l'appareil. Tournez le bouton du volume pour allumer l'appareil.**

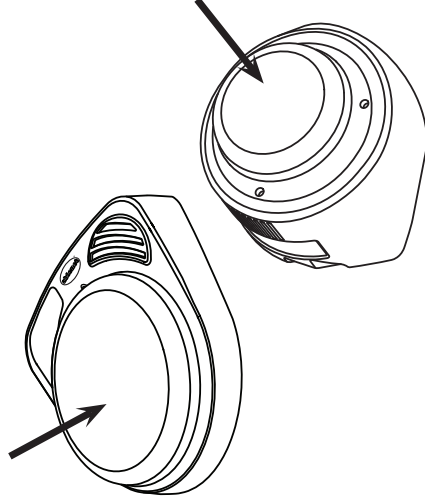
Le LITTLEmack est livré avec un socle détachable qui doit être retiré pour permettre d'accéder au volet du compartiment de la pile. Appuyez sur l'onglet et glissez pour retirer le socle.

**3 Entrez dans le mode d'enregistrement**



**Appuyez sur le bouton RECORD jusqu'à ce que le voyant RECORD s'allume, puis relâchez le bouton.**

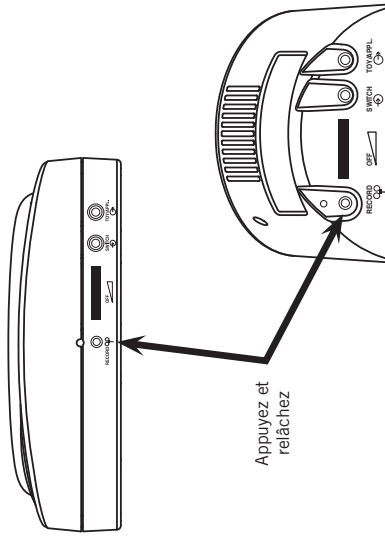
**4 Enregistrez un message**



**Appuyez sans relâcher sur le haut du contacteur et commencez à parler dès que vous entendez un bip. Relâchez le contacteur une fois l'enregistrement terminé.**

Le voyant RECORD clignote en cours d'enregistrement.

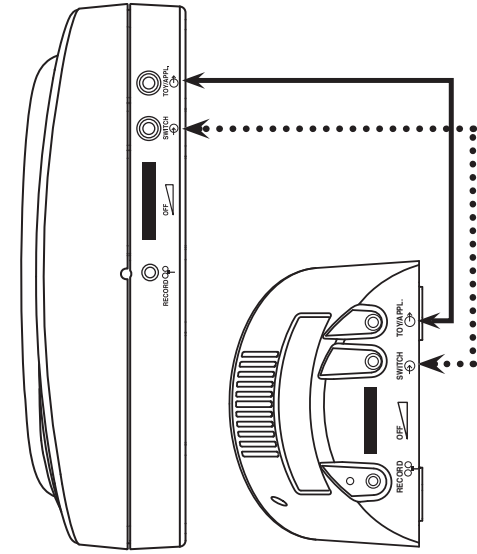
**5 Quittez le mode d'enregistrement**



**Appuyez brièvement sur le bouton RECORD pour quitter le mode d'enregistrement. Votre BIGmack ou LITTLEmack est prêt à l'emploi.**

**REMARQUE :** Cet appareil propose un temps total d'enregistrement de 2 minutes. Le voyant vire au jaune et clignote quand il ne reste plus que 10 secondes de temps d'enregistrement.

## Fonctions avancées



### Lecture d'un message via un contacteur externe

Branchez le contacteur de votre choix muni d'une fiche de 3,5 mm sur la prise d'entrée qui lui est réservée et continuez à utiliser l'appareil comme d'habitude.

(Prises indiquées par .....)

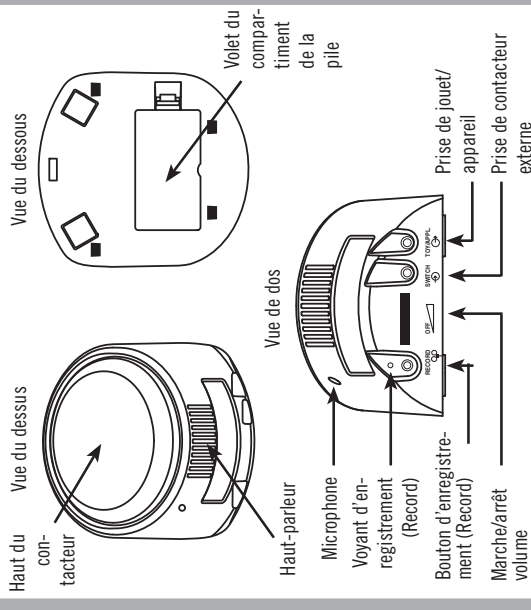
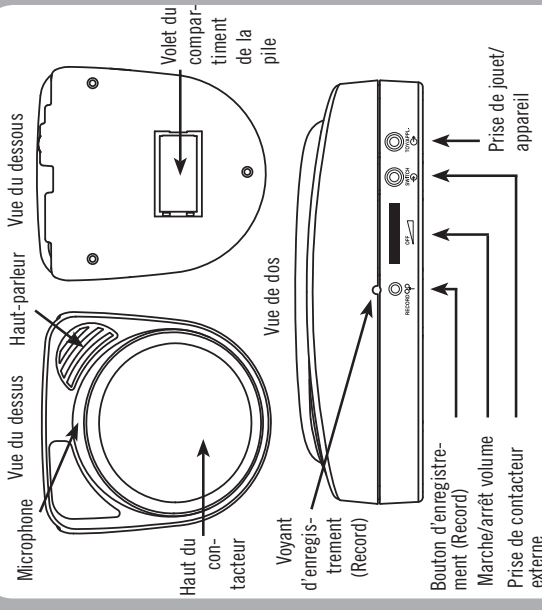
### Commande de jouets ou d'appareils

Branchez tout jouet ou appareil adapté au contacteur sur la prise TOY/APPL. Lorsque le BIGmack ou le LITTLEmack est activé, le jouet ou l'appareil branché s'active pendant la durée du message enregistré.

(Prises indiquées par ——— )

**REMARQUE :** Pour commander un appareil électrique, un PowerLink® 3 est requis. Pour des informations sur l'adaptation de jouets et d'appareils, allez sur le site [www.ablenetinc.com](http://www.ablenetinc.com)

## Illustrations du produit et garantie



### Garantie/Réparations/Informations pour le renvoi

AbleNet offre une garantie limitée de deux ans pour les appareils de communication BIGmack et LITTLEmack. Vous trouverez des informations détaillées sur la garantie sur le site [www.ablenetinc.com](http://www.ablenetinc.com).

**Pour obtenir de plus amples renseignements sur les produits et services d'AbleNet :**

AbleNet, Inc.  
Minneapolis/St. Paul, MN  
800-322-0956 (États-Unis et Canada)  
Internet : [www.ablenetinc.com](http://www.ablenetinc.com)

## Options de montage

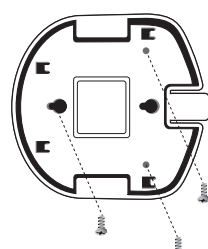
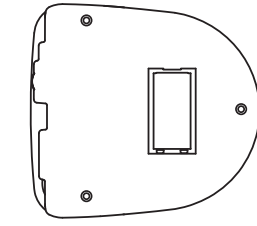


Fig. B

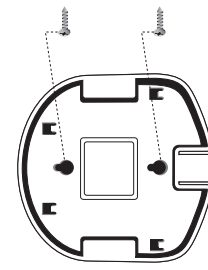


Fig. A

### Montage du BIGmack

Le BIGmack peut être monté à l'aide de la grande plaque de montage triangulaire\* et d'une variété de systèmes de montage. Vissez la plaque de montage en position en utilisant les trois trous illustrés à gauche.

### Utilisation du socle de montage et du LITTLEmack

Détachez le socle en appuyant sur son onglet à libération rapide et glissez-le vers l'arrière de l'appareil.

Attachez le socle en alignant ses quatre montants sur les trous correspondants du LITTLEmack. Glissez le socle vers l'avant jusqu'au dé clic.

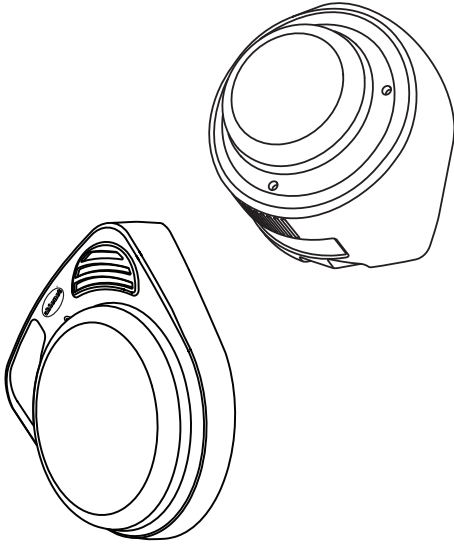
Pour un montage temporaire, utilisez une vis à tête cylindrique bombée no 8 et les deux fentes verticales du socle de montage. (Figure A)

Pour un montage permanent, vissez le socle de montage en position en utilisant les trois trous illustrés à gauche. (Figure B)

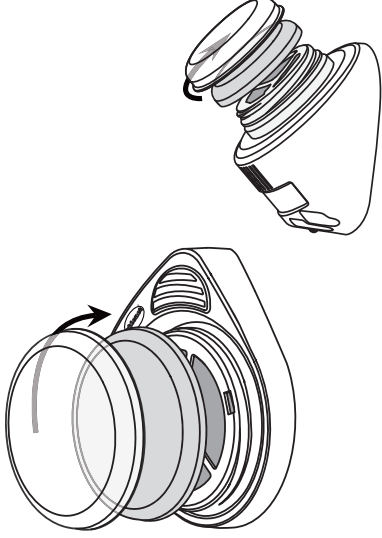
\* Des options de montage supplémentaires sont proposées sur le site [www.ablenetinc.com](http://www.ablenetinc.com)

Remarque : Spécifiez une plaque de montage triangulaire petite ou grande lorsque vous commandez un système de montage.

**Kurzanleitung:  
BIGmack® und LITTLEmack™  
Kommunikationshilfen**



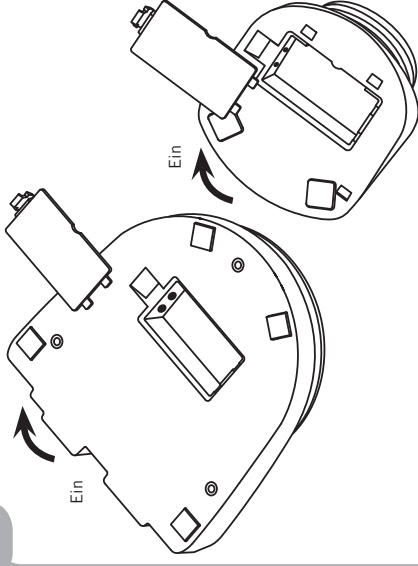
**1 Auswahl der Tasterfarbe**



**Das Oberteil des farbigen Tasters fest nach links drehen und abnehmen. Zum Anbringen der neuen Farbe den Deckel bis zum Anschlag nach rechts drehen.**

Im Lieferumfang des BIGmack oder LITTLEmack ist ein Schnappdeckel enthalten. Ein Bild oder ein Symbol auf die Oberseite des Tasters legen und durch Aufdrücken des Schnappdeckels auf dem Taster befestigen.

**2 Batterien einlegen und einschalten**

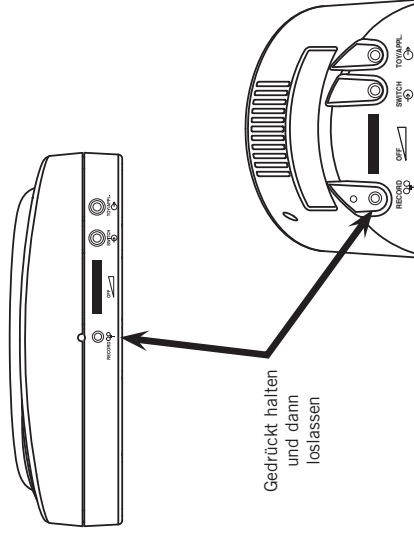


**An der Unterseite des Gerätes eine 9-Volt-Batterie einlegen. Zum Einschalten des Gerätes den Lautstärkenregler drehen.**

Zum Wechseln der Batterie muss die Bodenplatte des LITTLEmack abgenommen werden. Dazu die Sperrfäusche drücken und die Bodenplatte abziehen.

**AbleNet®**  
[www.ablenetinc.com](http://www.ablenetinc.com)

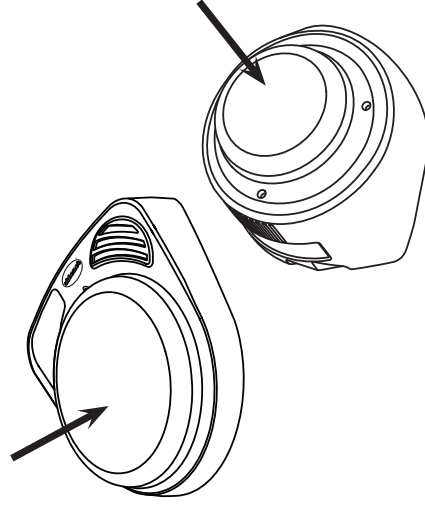
**3 In den Aufnahme-Modus umschalten**



Gedrückt halten und dann loslassen

**Den AUFNAHME-Knopf gedrückt halten, bis die AUFNAHME-Lampe leuchtet. Dann loslassen.**

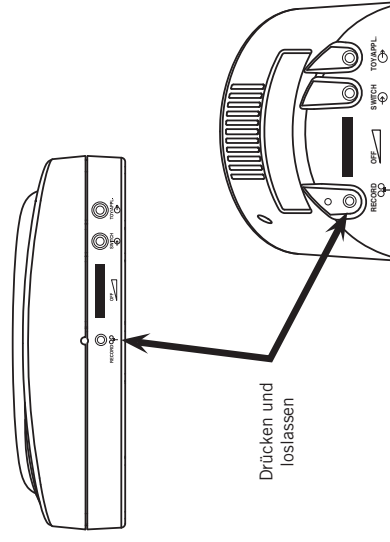
**4 Eine Nachricht aufzeichnen**



**Die Tasteroberfläche gedrückt halten und beim Ertönen des Tonsignals zu sprechen beginnen. Am Ende der Aufzeichnung den Taster loslassen.**

Während der Aufnahme blinkt die AUFNAHME-Lampe.

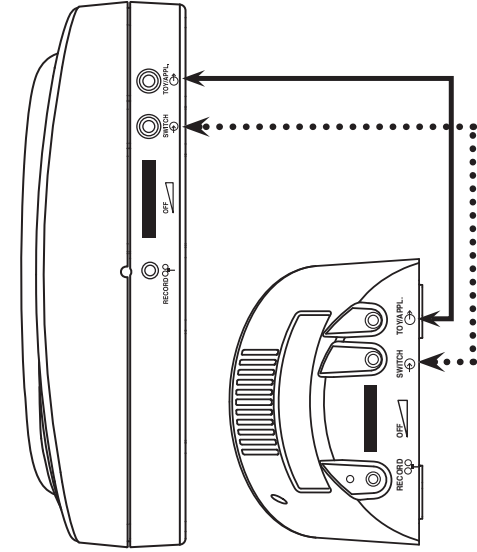
**5 Den Aufnahme-Modus beenden**



Drücken und loslassen

**Den AUFNAHME-Knopf drücken und loslassen, um den Aufnahme-Modus zu beenden. Damit ist der BIGmack bzw. der LITTLEmack einsatzbereit.**

## Erweiterte Funktionen



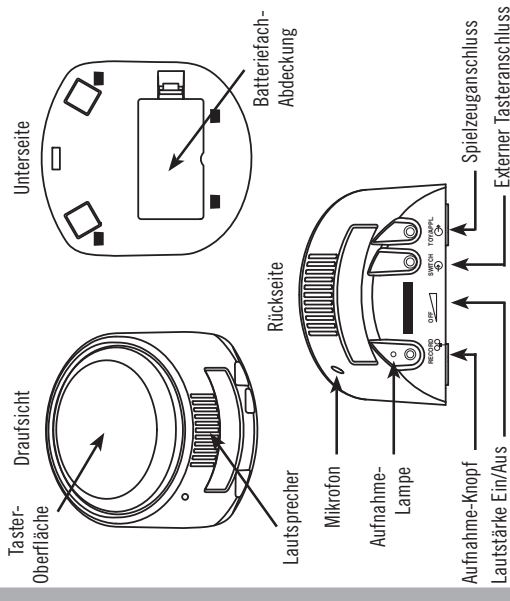
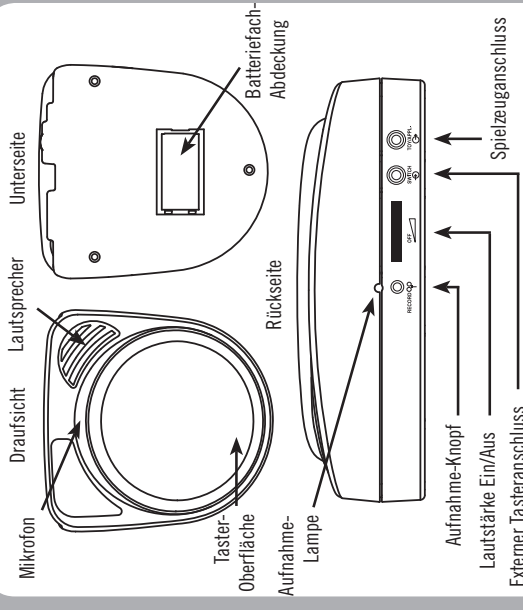
**Wiedergabe einer Aufzeichnung über einen externen Taster**  
Den gewünschten Taster mit einem 1/8-Zoll-Stecker (3,5 mm) am Tasteringang einstecken und das Gerät wie vorher weiter verwenden.  
(Die Buchsen sind gekennzeichnet mit ..... )

### Steuerung von Spielzeug oder anderen Geräten

Ein adaptiertes Spielzeug oder Gerät in die mit TOY/APPL gekennzeichnete Buchse einstecken. Bei eingeschaltetem BIGmack oder LITTLEmack wird das angeschlossene Spielzeug oder Gerät für die Dauer der gespeicherten Aufzeichnung aktiviert.  
(Die Buchsen sind gekennzeichnet mit ..... )

**HINWEIS:** Für die Steuerung eines Elektrogerätes muss ein PowerLink® 3-Adapter verwendet werden. Informationen über die Anpassung von Spielzeug und Elektrogeräten finden Sie auf unserer Website [www.ablenetinc.com](http://www.ablenetinc.com)

## Produktabbildung und Garantie



### Hinweise zur Garantie/Reparatur/Rücksendung

AbleNet bietet eine zweijährige beschränkte Garantie für die BIGmack und LITTLEmack Kommunikationshilfsprodukte. Ausführliche Garantieinformationen finden Sie auf unserer Website unter [www.ablenetinc.com](http://www.ablenetinc.com)

**Für weitere Informationen zu AbleNet Produkten und Dienstleistungen wenden Sie sich bitte an:**

AbleNet, Inc.,  
Minneapolis/St. Paul, MN  
800-322-0956 (USA und Kanada)  
Internet: [www.ablenetinc.com](http://www.ablenetinc.com)

## Montageoptionen

### Befestigung des BIGmack

Der BIGmack kann unter Verwendung der großen dreieckigen Montageplatte\* und mit verschiedenen Befestigungssystemen montiert werden. Die Bodenplatte durch die drei Löcher (links abgebildet) festschrauben.

### Befestigen des LITTLEmack mit der Bodenplatte

Die Bodenplatte durch Drücken der Sperrlasche lösen und nach hinten vom Gerät abziehen.

Zum Anbringen der Bodenplatte die vier Stifte der Bodenplatte auf die dazugehörigen Löcher im LITTLEmack ausrichten. Die Bodenplatte vorschieben, bis sie mit einem Klicken einrastet.

Für die kurzzeitige Befestigung kann eine Flachkopfschraube (Gr. 8) mit den zwei senkrechten Schlitzern in der Bodenplatte verwendet werden. (Abbildung A)

Zur permanenten Befestigung die Bodenplatte durch die drei Löcher (links abgebildet) hindurch festschrauben. (Abbildung B)

\*Weitere Montageoptionen finden Sie auf [www.ablenetinc.com](http://www.ablenetinc.com)

**Hinweis:** Bei der Bestellung von Befestigungssystemen muss die große (für den BIGmack) bzw. kleine (für den LITTLEmack) Montageplatte angegeben werden.

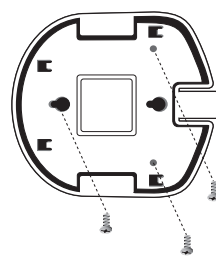
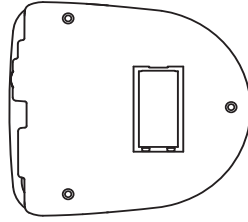


Abb. B

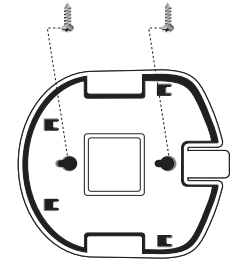
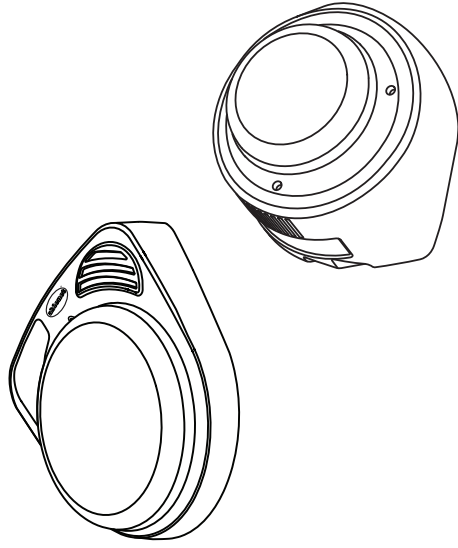
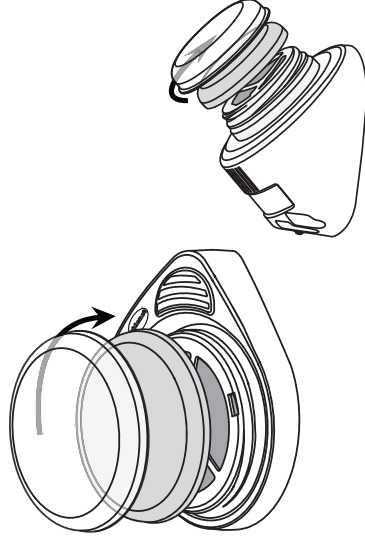


Abb. A

# Guía de inicio rápido: Comunicadores BIGmack® y LITTLEmack™



## 1 Seleccione el color de su conmutador

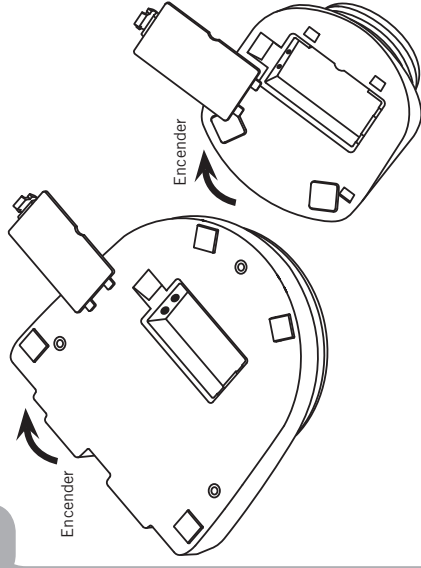


Gire firmemente en sentido antihorario la parte superior coloreada del conmutador para extraerla. Acople un nuevo color girando la tapa en sentido horario hasta que se detenga.

Con su comunicador BIG o LITTLEmack viene incluida una tapa a presión para el conmutador. Coloque una fotografía o cualquier otro símbolo sobre la parte superior del conmutador y sujételo instalando a presión la tapa del conmutador.

**AbleNet**  
www.ablenetinc.com

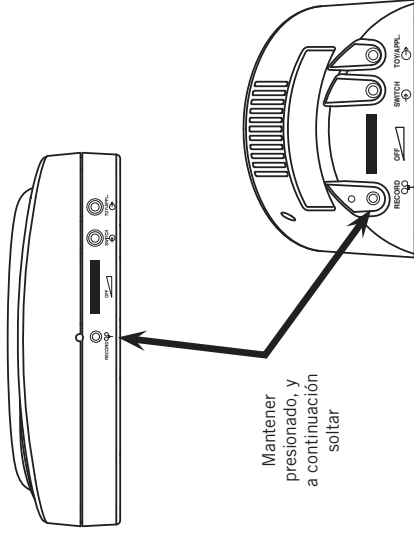
## 2 Inserte las pilas y encienda el comunicador



Conecte una pila de 9 voltios en la parte inferior del dispositivo. Gire el mando del volumen "ON/OFF" para encender el dispositivo.

El comunicador LITTLEmack incluye una base de montaje desmontable que debe extraerse para acceder a la compuerta del compartimento de pilas. Presione la perilla y deslice la base de montaje para extraerla.

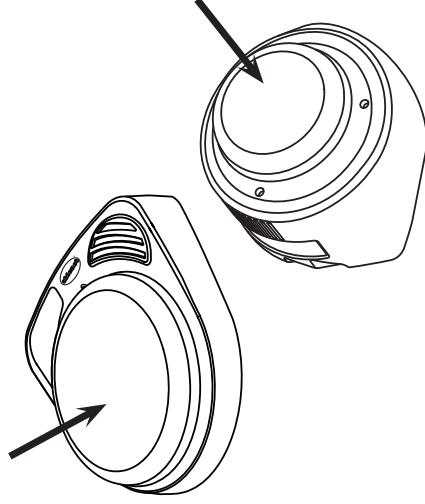
## 3 Ingrese la modalidad de grabación



Mantener presionado, y a continuación soltar

Mantenga presionado el botón de grabación "RECORD" hasta que se encienda la luz de grabación, y a continuación suéltelo.

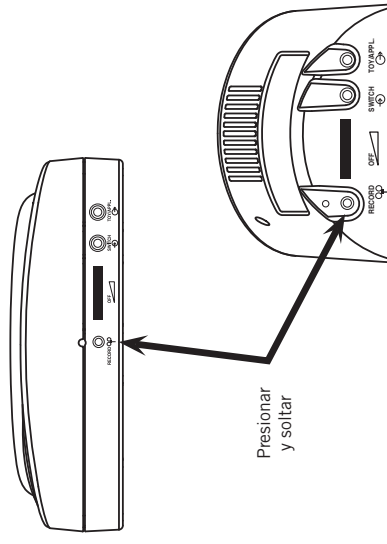
## 4 Grabe un mensaje



Mantenga presionada la parte superior del conmutador y comience a hablar cuando oiga un pitido. Suéltela cuando haya terminado.

La luz de grabación "RECORD" se iluminará de forma intermitente mientras esté grabando.

## 5 Salga de la modalidad de grabación



Presionar y soltar

Presione y suelte el botón de grabación para salir de la modalidad de grabación. Su comunicador BIG o LITTLEmack ya está listo para ser usado.

*NOTA: Este dispositivo dispone de 2 minutos de tiempo total de grabación. La luz cambiará al color amarillo y se iluminará de forma intermitente cuando queden sólo 10 segundos de grabación.*

