



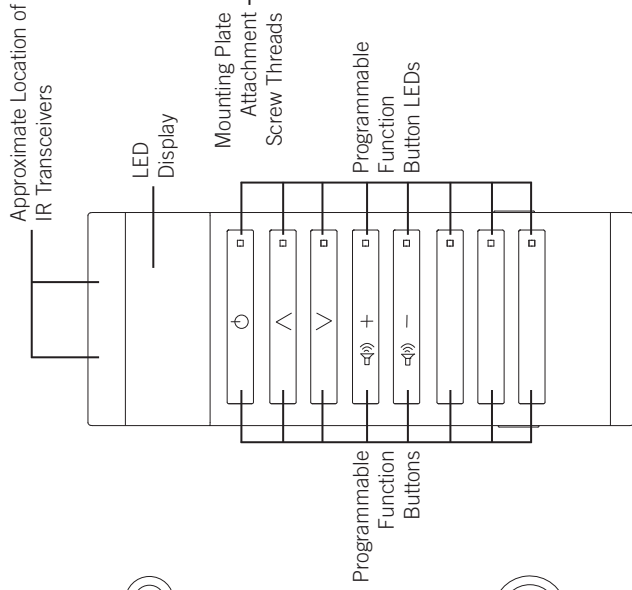
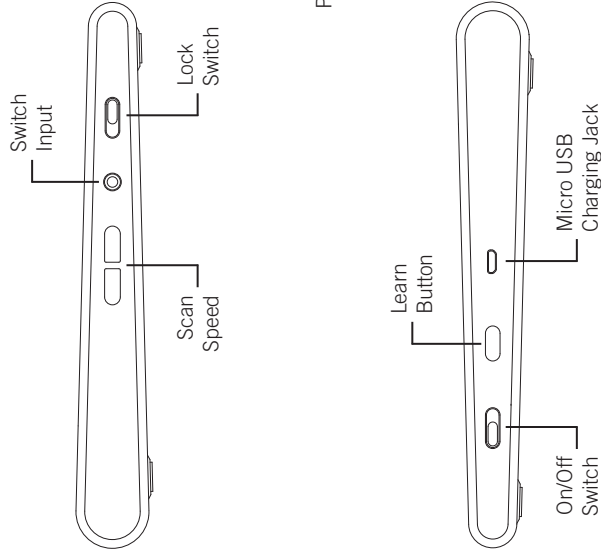
# Quick Start Guide

## Relax™ IR Learning Remote

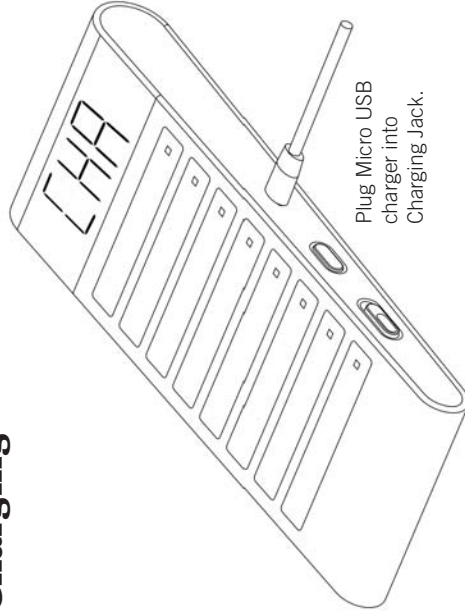
www.ablenetinc.com  
1-800-322-0956

PN 98000042 (10/14 Rev. A - FN 70500204)

### Product Overview



### Charging

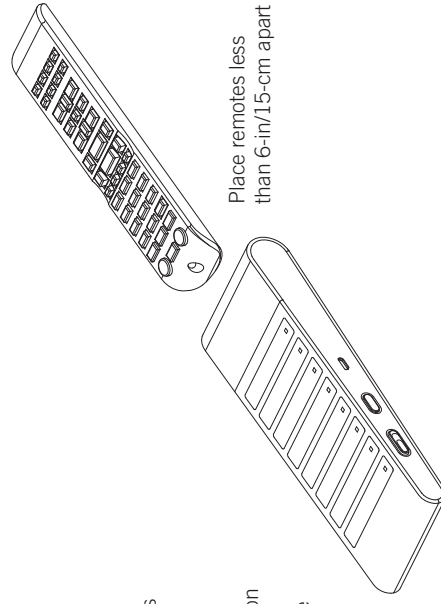


CHA = Charging  
FUL = Full Charge

### Program

Unlike some universal remotes that use a code to program the whole remote at one time, the Relax remote records the IR signal of your remote and programs one function at a time. You specify which Programmable Function Button on the Relax remote the IR signal is recorded to and can program one to eight separate functions to the Relax remote. To program your Relax remote follow these instructions:

1. Turn the Relax remote ON
2. Hold the Learn button down approximately 5 seconds until **CHA** appears on the LED Display.
3. Select a Programmable Function Button that you would like to record to. Once selected the Programmable Function Button LED will turn red.
4. Position IR remote as shown.
5. Activate desired function button on IR Remote. When the Relax remote successfully records the IR signal, the Programmable Function Button LED will turn orange.
6. To program additional Function Buttons on the Relax remote, repeat steps 3 through 5 above.
7. Once finished programming the Relax remote, press the Learn button and **CHA** will disappear from the LED Display.



## Use

### Direct Select:

Press any of the Programmable Function buttons to activate the desired function.

**Before Switch Scanning can be used, the Relax Remote must be programmed.**

### Switch scanning set up:

1. Turn the Relax Remote on by moving the On/Off Switch from the O to the I position.
2. Using the Scan Speed + or – button, set the desired number of seconds from one to 10 for the scan rate. The scan rate is the amount of time it takes to move between Programmable Function buttons on the Relax Remote once a switch has been activated.
3. Once the scan rate has been set, plug a 3.5mm switch plug into the Switch Jack on the Relax Remote.

### Using switch scanning:

1. To start the scan, activate the switch one time. On the Relax Remote, the scan moves from top to bottom. As the scan moves through the Relax Remote, the LED on each Programmable Function button will turn on to indicate that it is the current option for the user to select.
2. To select a Programmable Function Button, the user will activate the switch one time.

It is possible for a user to activate the same Programmable Function button multiple times without having to go through the entire scan. The amount of time the scan will stay on the same Programmable Function button is determined by the scan rate that has been set. For example, if the scan rate is set to five-seconds, and the user selects a Programmable Function button for channel up, they have five-seconds to activate the switch again to select that same channel up function. After five-seconds passes, the scan will re-start at the top of the Relax Remote.

The scan on the Relax Remote will move from top to bottom for three full cycles. If no switch activation occurs after the third cycle is complete, the scanning will stop. You may then re-start the scanning by activating the switch one time.

### Single function switch set up and use:

With the Relax Remote, a user can use a switch to activate a single function on the remote.

1. Turn the Relax Remote on by moving the On/Off Switch from the O to the I position.
2. Plug a 3.5mm switch plug into the Switch Jack on the Relax Remote.
3. Activate the switch one time. You will see the scan begin at the top of the Relax Remote; the Programmable Function button LED will turn orange when the scan is on that function.
4. When the scan reaches the Programmable Function button you would like to control with the Switch, move the Lock Switch to the “locked” position.
5. Each time the switch is now activated, the single selected function will be activated and the LED Display on the Relax Remote will now show “LOC” each time the switch is activated.

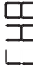
**Note:** This equipment has been tested and found to comply with the limits for a Class B digital device, pursuant to part 15 of the FCC Rules. These limits are designed to provide reasonable protection against harmful interference in a residential installation. This equipment generates, uses, and can radiate radio frequency energy and, if not installed and used in accordance with the instructions may cause harmful interference to radio communications. However, there is no guarantee that interference will not occur in a particular installation. If this equipment does cause harmful interference to radio or television reception, which can be determined by turning the equipment off and on, the user is encouraged to try to correct the interference by one or more of the following measures:


- Reorient or relocate the receiving antenna.
- Increase the separation between equipment and receiver.
- Consult AbleNet Technical Support or your local Distributor for help.

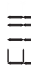
## Tricks, Tips, and Warranty


### LED Display

 Digits to show scanning time. Can be from 1.0 to 10.0 seconds in 0.5 second increments.


 Relax is Charging

 Function has been erased from Relax

 Relax is Fully Charged

 Relax battery is low

 Relax is locked into a specific location for the switch

 Relax is in Learning Mode

### Erase all programmed functions:

To erase all of the programmed functions on the Relax Remote, hold the Learn Button down for approximately 10-seconds. The LED Display will flash “dEL” off and on five times. If you press a Programmable Function Button after it has been erased, the LED will show “dEL.”

On some remotes, you may have to program a function more than once.

Size: 7.25 x 3 x 1 inch [184 x 76 x 25 mm]

Weight: 8 oz [225 grams]

Battery: Li-ion Rechargeable

Field of View: 110 degrees

Operating Temperature: 0-40°C, 32-105°F

Switch Input: 3.5mm (1/8”), mono jack

### Warranty Information

AbleNet manufactured products include a two-year limited warranty. This warranty is against defects in materials and manufacturing for two-years from the date of purchase. Warranty in full text, along with return/repair information is available at [www.ablenetinc.com](http://www.ablenetinc.com).

For more information on AbleNet products and services, contact:

AbleNet, Inc.  
Minneapolis/St. Paul, MN  
800-322-0956  
[www.ablenetinc.com](http://www.ablenetinc.com)



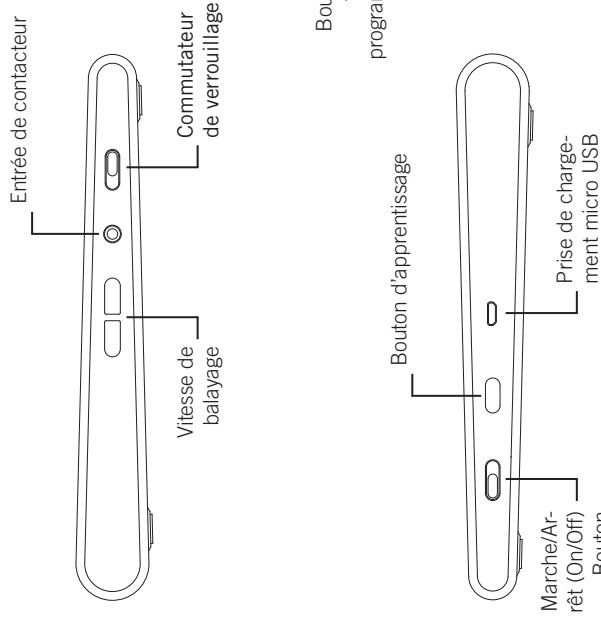
## Guide de démarrage rapide

Relax™ Télécommande IR intelligente

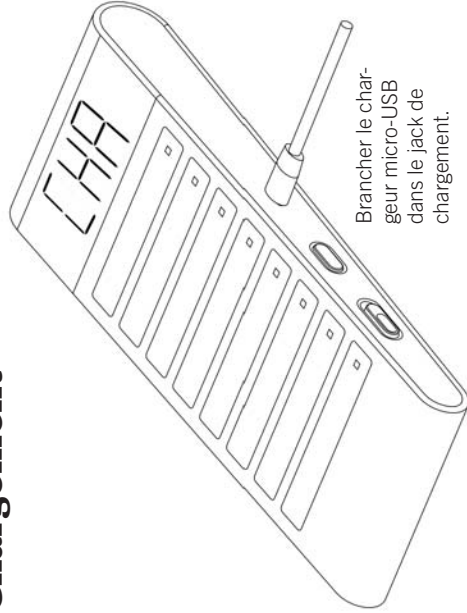
www.ablenetinc.com  
1-800-322-0956

PN 98000042 (10/14 Rev. A - FN 70500204)

## Caractéristiques



## Chargement



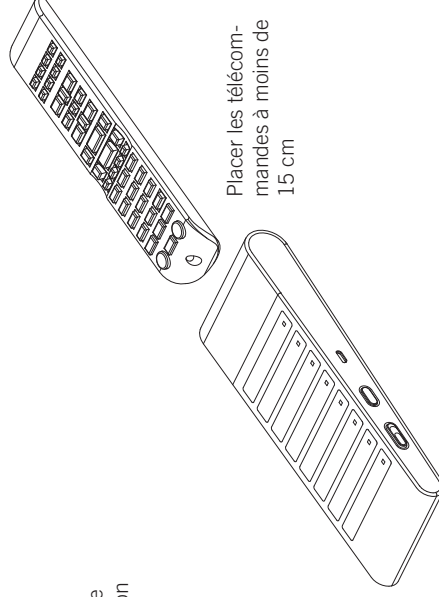
CHA = Charging

FUL = Full Charge

## Programme

Contrairement à certaines télécommandes qui programment l'ensemble d'une télécommande en une seule fois, la télécommande Relax utilise le signal IR de votre télécommande et programme une fonction à la fois. Vous spécifiez d'abord le bouton de fonction programmable de la télécommande Relax sur lequel le signal IR doit être enregistré et vous pouvez ensuite programmer séparément jusqu'à 8 fonctions sur cette même télécommande. Suivez ces instructions pour programmer votre télécommande Relax :

1. Mettre la télécommande Relax sur Marche (ON)
2. Maintenir le bouton d'apprentissage appuyé pendant 5 secondes environ, jusqu'à ce que apparaisse sur l'écran DEL.
3. Sélectionner un bouton de fonction programmable sur lequel vous souhaitez effectuer l'enregistrement. Une fois le bouton de fonction programmable sélectionné, la DEL s'allume en rouge.
4. Placer la télécommande IR tel qu'illustré.
5. Activer le bouton de fonction désiré sur la télécommande IR. Lorsque la télécommande Relax a bien enregistré le signal IR, le témoin lumineux LED du bouton de fonction programmable s'illumine en orange.
6. Pour programmer des boutons de fonction supplémentaires sur la télécommande Relax, répéter les étapes 3 à 5 indiquées ci-dessus.
7. Après avoir programmé la télécommande Relax, appuyer sur le bouton d'apprentissage et le symbole disparaît de l'écran DEL.



# Utilisation

## Sélection directe :

Appuyer sur un des boutons de fonction programmable afin d'en activer la fonction.

## Avant de pouvoir utiliser le bouton de balayage, la télécommande Relax doit être programmée.

### Configuration du commutateur de balayage :

1. Allumer la télécommande Relax en plaçant le commutateur Marche/Arrêt (On/Off) de la position 0 à 1.
2. A l'aide du bouton + ou - de vitesse de balayage, définir la vitesse de balayage de 1 à 10. La vitesse de balayage est le temps imparti pour passer d'un bouton de fonction programmable à un autre sur la télécommande Relax une fois qu'un bouton a été activé.
3. Une fois la vitesse de balayage configurée, raccorder la prise du commutateur de 3,5 mm dans le jack de la télécommande Relax.

### Utilisation du commutateur de balayage :

1. Pour lancer le balayage, appuyer une fois sur le commutateur. Sur la télécommande Relax, le balayage passe du haut vers le bas. Alors que le balayage s'effectue sur la télécommande Relax, la DEL de chaque bouton programmable s'allumera afin d'indiquer l'option activée pouvant être sélectionnée par l'utilisateur.
2. Pour sélectionner un bouton de fonction programmable, l'utilisateur doit activer le commutateur une fois.

Il est possible d'activer le même bouton programmable plusieurs fois sans devoir attendre le cycle de balayage complet. Le temps que le balayage passe sur le même bouton de fonction programmable dépend de la vitesse de balayage configurée. Par exemple, si la vitesse de balayage est réglée sur cinq secondes, et que l'utilisateur sélectionne un bouton de fonction programmable pour un canal, il dispose de cinq secondes pour activer de nouveau le commutateur afin de sélectionner la même fonction de canal. Après les cinq secondes, le balayage recommence en haut de la télécommande Relax.

Le balayage, sur la télécommande Relax, se déplacera du haut vers le bas pendant trois cycles complets. Si aucune activation ne se produit avant la fin du troisième cycle, le balayage s'arrête. Le balayage doit alors être réactivé en appuyant une fois sur le commutateur.

### Configuration et utilisation du commutateur à fonction unique :

A l'aide de la télécommande Relax, l'utilisateur peut utiliser un commutateur pour activer une fonction unique sur la télécommande.

1. Allumer la télécommande Relax en plaçant le commutateur Marche/Arrêt (On/Off) de la position 0 à 1.
2. Brancher la prise de 3,5 mm dans le commutateur jack de la télécommande Relax.
3. Activer une fois le commutateur. Vous verrez le balayage commencer en haut de la télécommande Relax. La DEL du bouton de fonction programmable s'allume en orange et le balayage est réglé sur cette fonction.
4. Lorsque le balayage atteint le bouton de fonction programmable que vous souhaitez contrôler avec le commutateur, déplacer le commutateur de verrouillage en position « verrouillée ».
5. Désormais, à chaque fois que le commutateur est activé, la fonction unique sélectionnée sera activée et l'affichage à DEL de la télécommande Relax indiquera « LOC ».

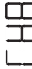
**Remarque :** Cet appareil a été testé et a été jugé conforme aux limites imposées pour les appareils numériques de Classe B, conformément à la partie 15 des réglementations de la FCC. Ces limites ont été fixées pour offrir une protection raisonnable contre les interférences nuisibles dans le cadre d'une installation résidentielle. Cet équipement produit, utilise et peut transmettre une énergie haute fréquence et, s'il n'est pas installé et utilisé conformément aux instructions, il peut provoquer des interférences nuisibles pour les communications radio. Cependant, il n'est pas garanti que des interférences ne se produiront pas dans une installation particulière. Si cet équipement produit des interférences nuisibles pour la réception des signaux de radio ou de télévision (ce qui peut être déterminé en mettant l'équipement sous tension et hors tension), il est conseillé à l'utilisateur d'essayer de supprimer les interférences en prenant une ou plusieurs des mesures suivantes :


- changer l'orientation ou l'emplacement de l'antenne de réception ;
- éloignez davantage l'équipement du récepteur ;
- consultez le service d'assistance technique d'AbleNet ou votre distributeur local pour obtenir de l'aide.

# Astuces et garantie

## Affichage à DEL

 Affichage numérique du temps de balayage. De 1 à 10 secondes par incréments de 0,5 seconde.


 Relax est en charge

 La fonction a été supprimée de Relax

 Relax est chargé

 La batterie de Relax est faible

 Le commutateur de verrouillage de Relax est verrouillé dans une position spécifique.

 Relax est en mode apprentissage

## Effacer toutes les fonctions programmées

Pour effacer toutes les fonctions programmées sur la télécommande Relax, maintenir le bouton d'apprentissage appuyé pendant environ 10 secondes. L'affichage à DEL indiquera « dEL » cinq fois. Si vous appuyez sur un bouton de fonction programmable après effacement, l'affichage indiquera « dEL ».

Sur certaines télécommandes, il sera peut-être nécessaire de programmer une fonction plusieurs fois.

Dimensions : 184 x 76 x 25 mm

Poids : 225 grammes

Batterie : Li-Ion rechargeable

Champ de vision : 110 degrés

Température de fonctionnement : 0 - 40°C, 32 - 105°F

Entrée de commutateur : 3,5 mm (1/8"), jack mono

## Garantie

Les produits AbleNet sont assortis d'une garantie limitée de deux ans. Cette garantie protège contre les défauts de matériel et les vices de fabrication pendant deux ans à partir de la date d'achat. Le texte complet de la garantie ainsi que les informations de retour/réparation sont disponibles sur [www.ablenetinc.com](http://www.ablenetinc.com).

Pour plus d'informations sur les produits et services AbleNet, contactez :

AbleNet, Inc.  
Minneapolis/St. Paul, MN  
800-322-0956  
[www.ablenetinc.com](http://www.ablenetinc.com)



## Kurzanleitung:

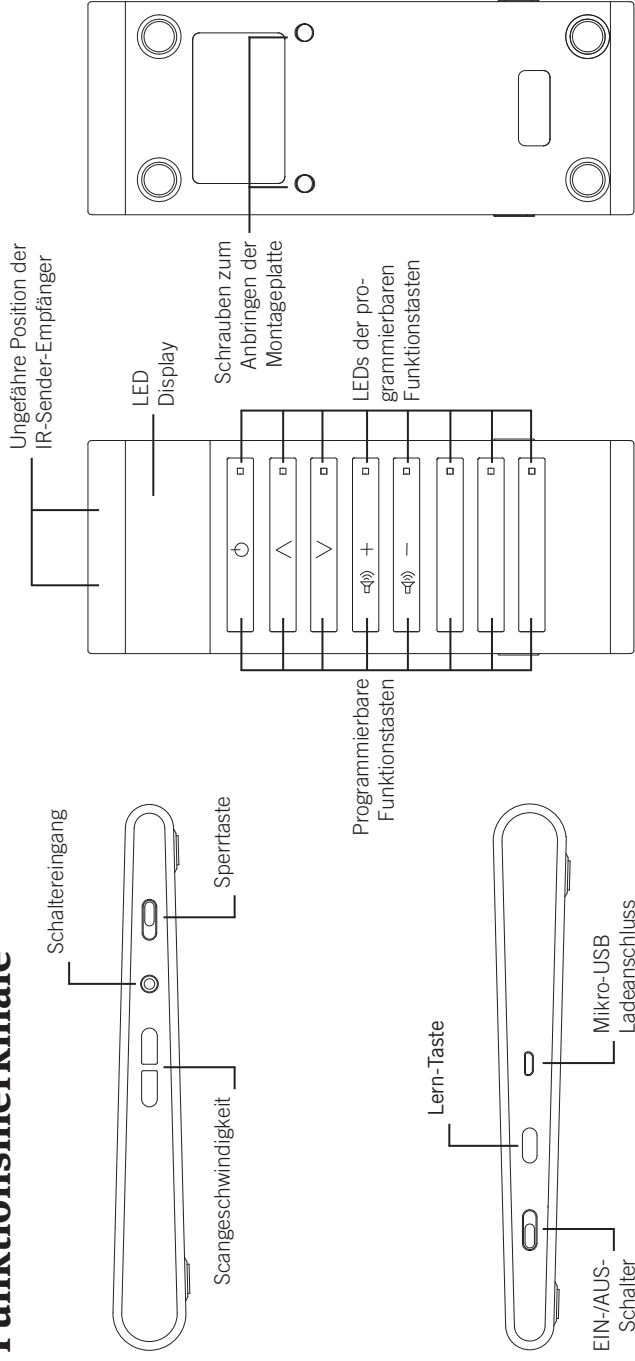
Relax™

Lernfunktion der IR-Fernbedienung

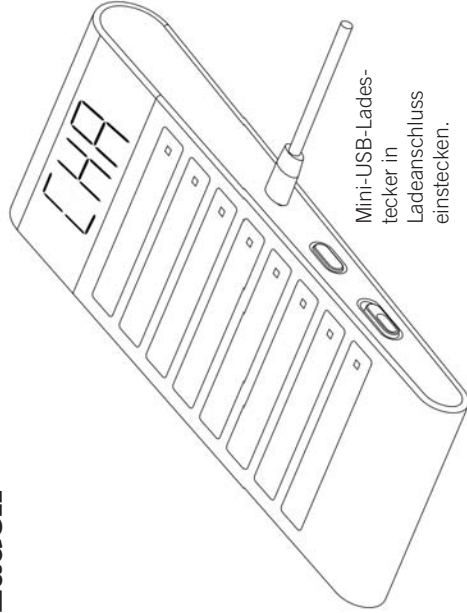
www.ablenetinc.com  
1-800-322-0956

PN 98000042 (10/14 Rev. A - FN 70500204)

## Funktionsmerkmale



## Laden



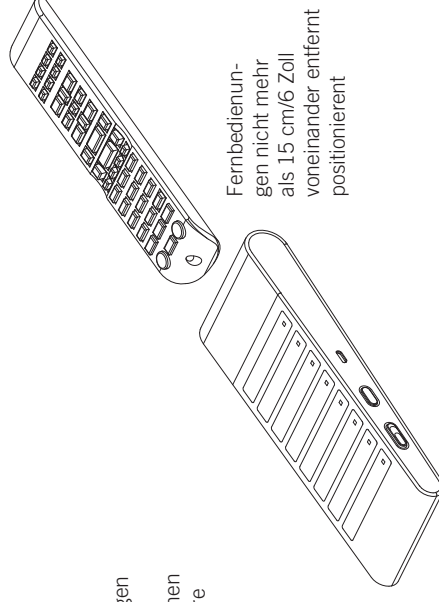
CHA = Laden

FUL = Vollständig geladen

## Program

Anders als manche Universal-Fernbedienungen, die mit einem Code die gesamte Fernbedienung auf einmal programmieren, zeichnet die Fernbedienung Relax das IR-Signal Ihrer Fernbedienung auf und programmiert jede Funktion einzeln. Sie legen fest, für welche programmierbare Funktionstaste auf der Fernbedienung Relax das IR-Signal aufgezeichnet wird und Sie können bis zu acht unterschiedliche Funktionen auf die Fernbedienung Relax programmieren. Befolgen Sie diese Anleitung, um Ihre Fernbedienung Relax zu programmieren.

1. Schalten Sie die Fernbedienung Relax EIN.
2. Halten Sie die Lerntaste ungefähr 5 Sekunden gedrückt, bis LCH am LED-Display erscheint.
3. Wählen Sie eine programmierbare Funktionstaste, für die Sie aufzeichnen wollen. Nach erfolgter Auswahl wird die LED der programmierbaren Funktionstaste rot leuchten.
4. Positionieren Sie die IR-Fernbedienung wie abgebildet.
5. Aktivieren Sie die gewünschte Funktion an der IR-Fernbedienung Wenn die Fernbedienung Relax das IR-Signal erfolgreich aufgezeichnet hat, wird die LED der programmierbaren Funktionstaste orange leuchten.
6. Wiederholen Sie die Schritte 3 bis 5, um weitere Funktionstasten zu programmieren.
7. Wenn Sie alle gewünschten Funktionstasten an der Fernbedienung Relax programmiert haben, drücken Sie die Lerntaste und LCH wird nicht mehr am LED-Display angezeigt.





# Gebrauch

## Direktwahl:

Drücken Sie eine beliebige programmierbare Funktionstaste, um die gewünschte Funktion zu aktivieren.

**Bevor die Schalter-Scanfunktion genutzt werden kann, muss die Relax-Fernbedienung programmiert werden.**

## Einstellung der Schalter-Scanfunktion

1. Schalten Sie die Relax-Fernbedienung ein, indem Sie den Ein-/Aus-Schalter aus der Position 0 in die Position 1 schieben.
2. Stellen Sie die gewünschte Sekundenzahl von 1 bis 10 für die Scan-Rate mit der Taste Scangeschwindigkeit + oder - ein. Die Scan-Rate ist der Zeitraum, der benötigt wird, um zwischen den programmierbaren Funktionstasten an der Relax-Fernbedienung umzuschalten, nachdem ein Schalter betätigt wurde.
3. Wenn die Scan-Rate eingestellt ist, stecken Sie einen 3,5 mm Schalterstecker in den Schaltereingang der Relax-Fernbedienung ein.

## Verwenden der Schalter-Scanfunktion

4. Um den Scan zu starten, drücken Sie den Schalter einmal. An der Relax-Fernbedienung bewegt sich der Scan von oben nach unten. Während der Scan sich durch die Relax-Fernbedienung bewegt, wird die LED an jeder programmierbaren Funktionstaste leuchten, um anzuzeigen, welche Option der Benutzer aktuell auswählen kann.
5. Zur Auswahl einer programmierbaren Funktionstaste betätigen Sie den Schalter einmal.

Es ist möglich, dieselbe programmierbare Funktionstaste mehrfach zu betätigen, ohne den gesamten Scan durchlaufen zu müssen. Die Zeit, in der der Scan auf derselben programmierbaren Funktionstaste verbleibt, ist durch die zuvor eingestellte Scan-Rate festgelegt. Wenn die Scan-Rate zum Beispiel auf fünf Sekunden eingestellt wurde und der Benutzer eine programmierbare Funktionstaste auswählt, um den Kanal hochzuschalten, bleiben ihm fünf Sekunden, um den Schalter erneut zu betätigen und dieselbe Funktion zum Hochschalten des Kanals erneut auszuwählen. Wenn die fünf Sekunden verstrichen sind, wird der Scan wieder oben an der Relax-Fernbedienung starten.

Der Scan an der Relax-Fernbedienung läuft drei volle Zyklen von oben nach unten. Wenn kein Schalter betätigt wurde, nachdem der dritte Zyklus beendet ist, wird die Scanfunktion beendet. Sie können den Scan dann erneut starten, indem Sie den Schalter einmal betätigen.

## Einstellen und Verwenden der Einzelfunktionsschalter

Mit der Relax-Fernbedienung kann der Benutzer einen Schalter verwenden, um eine einzelne Funktion an der Fernbedienung zu aktivieren.

1. Schalten Sie die Relax-Fernbedienung ein, indem Sie den Ein-/Aus-Schalter aus der Position 0 in die Position 1 schieben.
2. Stecken Sie einen 3,5-mm-Schalterstecker in den Schaltereingang an der Relax-Fernbedienung.
3. Betätigen Sie den Schalter einmal. Sie werden sehen, dass der Scan oben an der Relax-Fernbedienung beginnt. Die LED der programmierbaren Funktionstasten leuchten orange, wenn der Scan die jeweilige Funktion erreicht hat.
4. Wenn der Scan die programmierbare Funktionstaste erreicht hat, die Sie mit dem Schalter steuern wollen, bewegen Sie den Sperrschalter in die „gesperrte“ Position.
5. Bei jedem Betätigen des Schalters wird nun die ausgewählte Funktion aktiviert und jedes Mal, wenn der Schalter aktiviert wird, zeigt das LED-Display an der Relax-Fernbedienung „LOC“ an.

**Hinweis:** Dieses Gerät wurde geprüft und befindet sich gemäß Teil 15 der FCC-Bestimmungen innerhalb der Grenzen für ein Digitalgerät der Klasse B. Diese Grenzwerte dienen dazu, in Wohngebieten einen angemessenen Schutz gegen schädliche Störungen sicherzustellen. Dieses Gerät erzeugt und verwendet Hochfrequenzenergie und kann Hochfrequenzstrahlen abgeben. Wenn das Gerät nicht anleitungsgemäß installiert oder verwendet wird, kann es schädliche Funkstörungen verursachen. Es wird jedoch keine Garantie dafür übernommen, dass in einer bestimmten Installation keine Störung auftritt. Sollte dieses Gerät den Radio- und Fernsehempfang stören, was durch ein Ein- und Ausschalten des Gerätes bestätigt werden kann, sollte der Benutzer versuchen, die Störung durch eine oder mehrere der folgenden Maßnahmen zu beheben:

- Empfangsantenne neu ausrichten oder an einem anderen Ort aufstellen.
- Den Abstand zwischen Gerät und Empfänger vergrößern.
- Vom AbleNet Technical Support oder von einem lokalen Distributor beraten lassen.

# Tricks, Tipps und Garantie

## LED Display

10 Ziffern zur Anzeige der Scan-Zeit Anzeige erfolgt von 1,0 bis 10,0 Sekunden – in Schritten von 0,5

CHA Relax wird geladen

dEL Funktion wurde am Relax gelöscht

FUL Relax ist vollständig geladen

LO Relax-Batterie ist leer

LOC Relax ist in einer bestimmten Position für den Schalter gesperrt

Lrn Relax ist im Lern-Modus

## Alle programmierten Funktionen löschen:

Um alle programmierten Funktionen an der Relax-Fernbedienung zu löschen, halten Sie die Lern-Taste ungefähr 10 Sekunden lang. Das LED-Display wird fünf Mal „dEL“ blinken. Wenn Sie eine programmierbare Funktionstaste drücken, nachdem sie gelöscht wurde, wird am LED-Display „dEL“ angezeigt.

An manchen Fernbedienungen müssen Sie eine Funktion eventuell mehr als einmal programmieren.

Abmessungen: 184 x 76 x 25 mm [7,25 x 3 x 1 Zoll]

Gewicht: 225 Gramm [8 oz]

Batterie: Li-Ion – wiederaufladbar

Sichtfeld: 110 Grad

Betriebstemperatur: 0 - 40 °C, 32 - 105 °F

Schaltereingang: 3,5 mm (1/8"), Monostecker

## Garantieinformationen

Für alle von AbleNet hergestellten Produkte gilt eine zweijährige Garantie. Diese Garantie beschränkt sich auf Material- und Verarbeitungsfehler und gilt für zwei Jahre ab Kaufdatum. Den vollständigen Garantietext können Sie zusammen mit Informationen zu Rückgabe und Reparatur auf [www.ablenetinc.com](http://www.ablenetinc.com) einsehen.

Mehr Informationen über die Produkte und Dienstleistungen von AbleNet erhalten Sie von:

AbleNet, Inc.  
Minneapolis/St. Paul, MN  
800-322-0956  
[www.ablenetinc.com](http://www.ablenetinc.com)



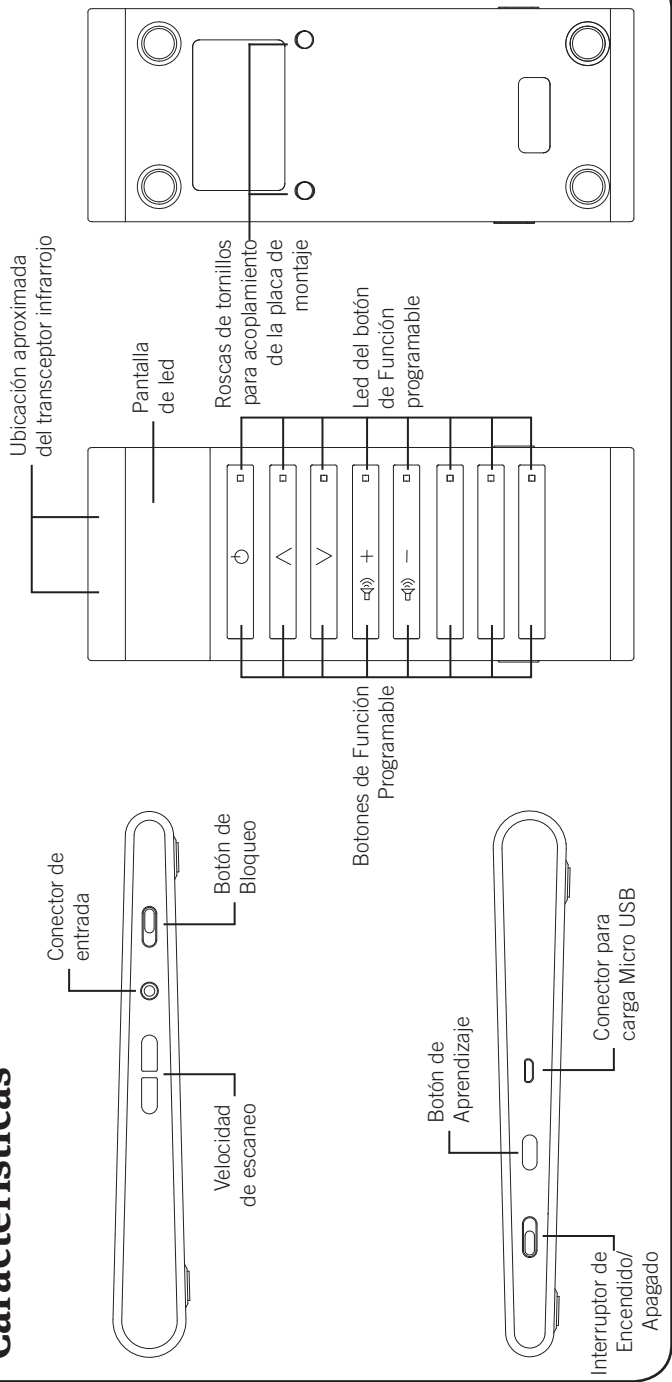
## Guía de inicio rápido

Relax™ Mando a distancia infrarrojo de aprendizaje

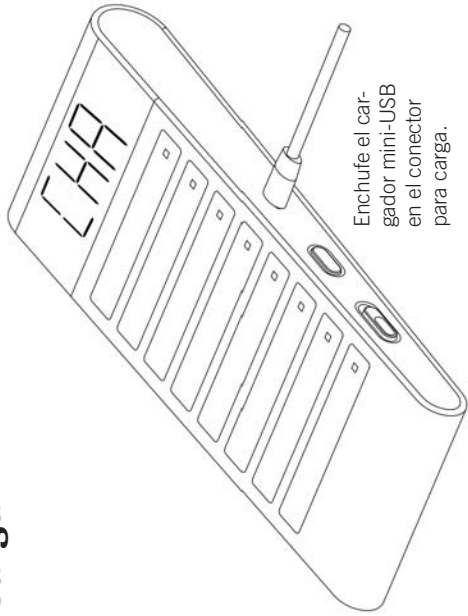
www.ablenetinc.com  
1-800-322-0956

PN 98000042 (10/14 Rev. A - FN 70500204)

## Características



## Carga



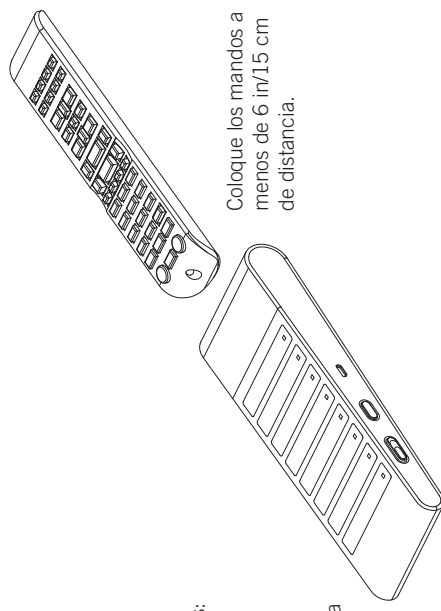
CHA = Cargando

FUL = Carga completa

## Program

A diferencia de otros mandos a distancia universales que utilizan un código para programar todo el mando a distancia al mismo tiempo, el mando a distancia Relax registra la señal de infrarrojos de su mando a distancia y programa las funciones de a una. Usted escogerá en qué botón de función programable se registrará la señal de infrarrojos y podrá programar de una a ocho funciones distintas en el mando a distancia Relax. Para programar su mando a distancia Relax, siga estas instrucciones:

1. Encienda el mando a distancia Relax.
2. Mantenga presionado el botón Learn durante aproximadamente 5 segundos hasta que **CHA** aparezca en la pantalla LED.
3. Seleccione el botón de función programable que desee registrar. Una vez haya seleccionado el botón de función programable, el LED se pondrá rojo.
4. Coloque el mando a distancia de infrarrojos tal y como se muestra.
5. Active el botón de la función deseada en el mando a distancia de infrarrojos. Cuando el mando a distancia Relax registre correctamente la señal de infrarrojos, el LED del botón de la función programable se pondrá naranja.
6. Para programar botones de función adicionales en el mando a distancia Relax, repita los pasos 3 a 5 anteriores.
7. Una vez que haya finalizado la programación del mando a distancia Relax, pulse el botón Learn y **CHA** desaparecerá de la pantalla LED.



## Modo de empleo

### Selección directa:

Presione cualquiera de los botones de Función programable para activar la función deseada.

**Antes de que pueda usarse el escaneo de interruptores, se debe programar el mando a distancia Relax.**

### Configuración del escaneo de interruptores:

1. Encienda el mando a distancia Relax moviendo el interruptor de Encendido/Apagado de la posición 0 a 1.
2. Con el botón + o - de Velocidad de escaneo, defina el número deseado de segundos (del uno al diez) para la velocidad de escaneo. La velocidad de escaneo es la cantidad de tiempo que toma alternar entre los botones de Función programable en el mando a distancia Relax, una vez que se ha activado un interruptor.
3. Cuando se haya establecido la velocidad de escaneo, conecte un enchufe de interruptor de 3,5 mm al conector para interruptor en el mando a distancia Relax.

### Uso del escaneo de interruptores:

1. Para empezar el escaneo, active el interruptor una vez. En el mando a distancia Relax, el escaneo se realiza de arriba hacia abajo. Mientras se lleva a cabo el escaneo en el mando a distancia Relax, se encenderá el led en cada botón de Función programable para indicar que es la opción actual que el usuario puede seleccionar.
2. Para elegir un botón de Función programable, el usuario activará el interruptor una vez.

Es posible que el usuario active varias veces el mismo botón de Función programable sin tener que realizar todo el escaneo. La cantidad de tiempo que permanece el escaneo en el mismo botón de Función programable está determinado por la velocidad de escaneo que se haya establecido. Por ejemplo, si la velocidad de escaneo es de cinco segundos y el usuario selecciona un botón de Función programable para subir de canal, tiene cinco segundos para activar nuevamente el interruptor para seleccionar la misma función de subir de canal. Pasados cinco segundos, se volverá a iniciar el escaneo en la parte superior del mando a distancia Relax.

El escaneo en el mando a distancia Relax se realizará de arriba hacia abajo durante tres ciclos completos. Si no se activa el interruptor una vez a cabo el tercer ciclo, se detendrá el escaneo. Es posible que tenga que volver a iniciar el escaneo al activar el interruptor una vez.

### Configuración y modo de empleo de interruptor de función simple:

Con el mando a distancia Relax, un usuario puede usar un interruptor para activar una función simple en el mando.

1. Encienda el mando a distancia Relax moviendo el interruptor de Encendido/Apagado de la posición 0 a 1.
2. Conecte un enchufe de interruptor de 3,5 mm en el conector para interruptor en el mando a distancia Relax.
3. Active el interruptor una vez. Notará que el escaneo comienza desde la parte superior del mando a distancia Relax; el led del botón de Función programable cambiará al color naranja cuando el escaneo esté en esa función.
4. Cuando el escaneo llegue al botón de Función programable que desea controlar con el interruptor, mueva el interruptor de bloqueo a la posición "bloqueo".
5. Cada vez que se active el interruptor, se activará la función seleccionada simple, y la pantalla de led en el mando a distancia Relax mostrará "LOC" cada vez que se active el interruptor.

**Nota:** Este equipo ha sido revisado y se ha determinado que cumple con los límites referentes a los dispositivos digitales de clase B, conforme a la parte 15 de las reglas de la FCC. Estos límites están diseñados para proporcionar un grado razonable de protección contra interferencias perjudiciales en una instalación residencial. Este equipo genera, utiliza y puede irradiar energía de radiofrecuencia. Asimismo, si no se instala y se utiliza según las instrucciones, puede causar interferencias perjudiciales para las comunicaciones por radio. Sin embargo, no se garantiza que no se produzcan interferencias en una instalación particular. Si este equipo causa interferencias perjudiciales a la recepción de radio o televisión, lo cual se puede determinar apagando y encendiendo el equipo, se recomienda al usuario que intente corregir la interferencia mediante los siguientes métodos:

- Cambie la orientación o posición de la antena receptora.
- Aumente la separación entre el equipo y el receptor.
- Consulte con el servicio técnico de AbleNet o con su distribuidor local para recibir ayuda.

## Trucos, recomendaciones y garantía

### Pantalla de led

Los dígitos muestran el tiempo de escaneo. Puede variar de 1,0 a 10,0 segundos con aumentos de 0,5 segundos.

Relax se está cargando.

La función se ha eliminado de Relax.

Relax se ha cargado por completo.

La batería de Relax está baja.

Relax está bloqueado en una posición específica para el interruptor.

Relax está en modo de aprendizaje.

### Elimine todas las funciones programadas:

Para eliminar todas las funciones programadas en el mando a distancia Relax, mantenga presionado el botón de Aprendizaje durante aproximadamente 10 segundos. La pantalla de led parpadeará cinco veces con el mensaje "dEL". Si presiona un botón de Función programable, después de que se haya eliminado, la pantalla de led mostrará el mensaje "dEL".

En algunos mandos a distancia, es posible que tenga que programar una función más de una vez.

Dimensiones: 7,25 x 3 x 1 in [184 x 76 x 25 mm]

Peso: 8 oz [225 gramos]

Batería: Li-ion recargable

Campo visual: 110 grados

Temperatura de operación: 0 a 40 °C, 32 a 105 °F

Conector de entrada: 3,5 mm (1/8 in), conector mono

### Información sobre la garantía

Los productos fabricados por AbleNet tienen una garantía limitada de dos años. Esta garantía cubre defectos de materiales y fabricación durante dos años a partir de la fecha de compra. El texto completo de la garantía, junto con la información de devolución o reparación, está disponible en [www.ablenetinc.com](http://www.ablenetinc.com).

Para obtener información adicional sobre los productos y servicios de AbleNet, póngase en contacto con:

AbleNet, Inc.  
Minneapolis/St. Paul, MN  
800-322-0956  
[www.ablenetinc.com](http://www.ablenetinc.com)