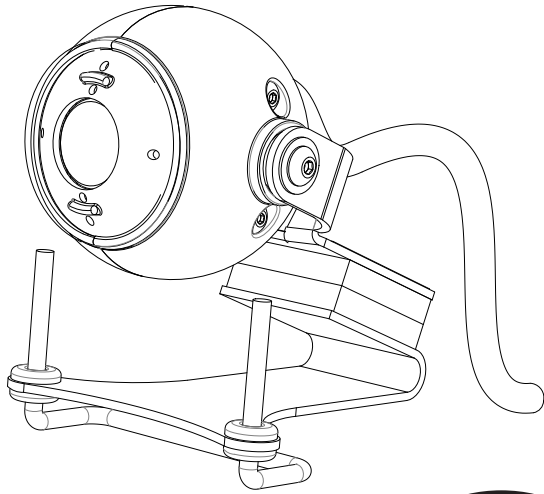


Quickstart Guide: TrackerPro



Setup

Place Dual Lock on stand and TrackerPro Tab

Connect TrackerPro to Stand

Place stand on Monitor or desk/table surface.

Plug TrackerPro into available USB port on computer

If TrackerPro Cable does not reach – use USB extension cable (included)

Observe White Power LED is lit (bottom LED)

Place TrackerPro Reflective Dot on Forehead or bridge of Glasses or Baseball Cap brim

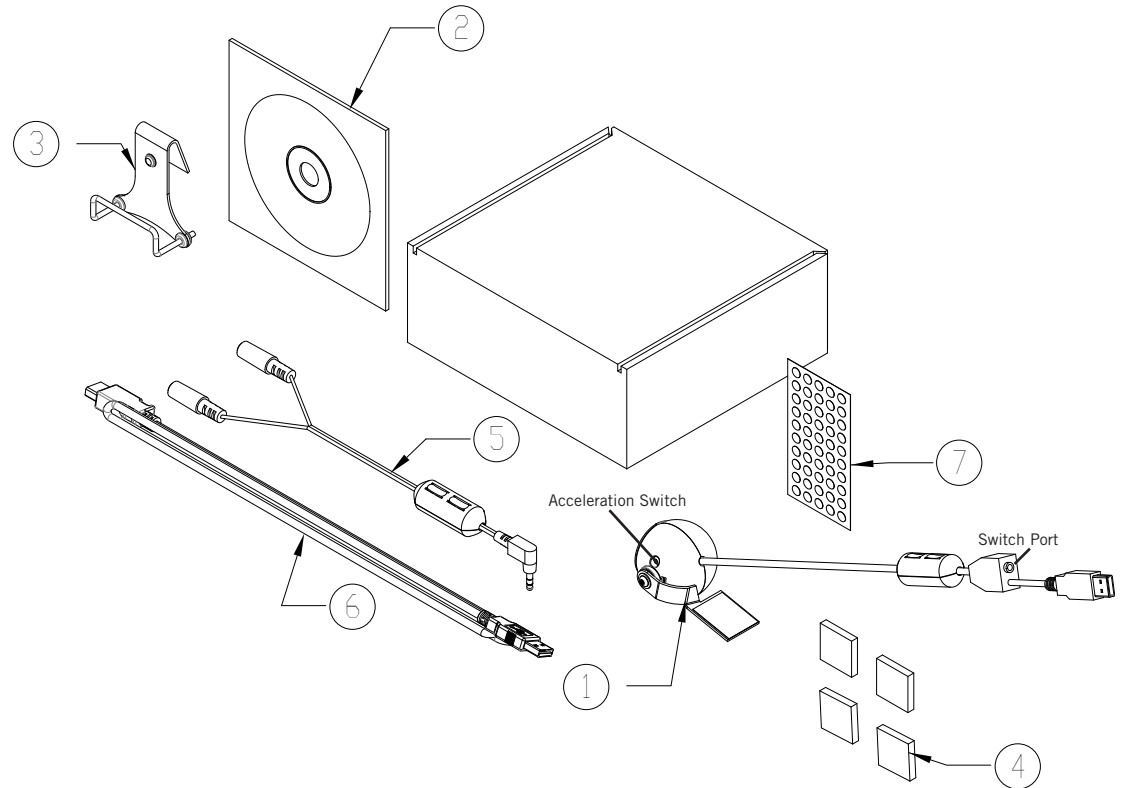
Sit 12" – 36" from TrackerPro lens

Observe Blue LED light (top light) when Tracker Dot is recognized by Tracker Pro

Go to www.ablenetinc.com for troubleshooting tips

What's in the Box?

1. TrackerPro
2. Mouse Click Demo Software
3. Mount/Stand
4. Dual Lock (Qty 4)
5. Switch Adapter Cable
6. USB Extension Cable
7. TrackerPro Reflective Dots - PN12090207



Mouse Click Options

Option 1 – Software Controlled

Install included mouse click control software demo

Option 2 – Switch Use

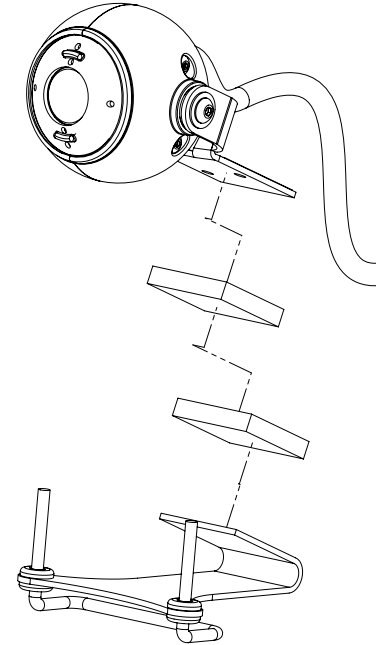
Dual Switch - Plug Directly into Switch Port on TrackerPro

Single Switch - Plug Switch Adapter Cable into Switch Port on TrackerPro. Plug Switch(s) into Jacks on Switch adapter cable.

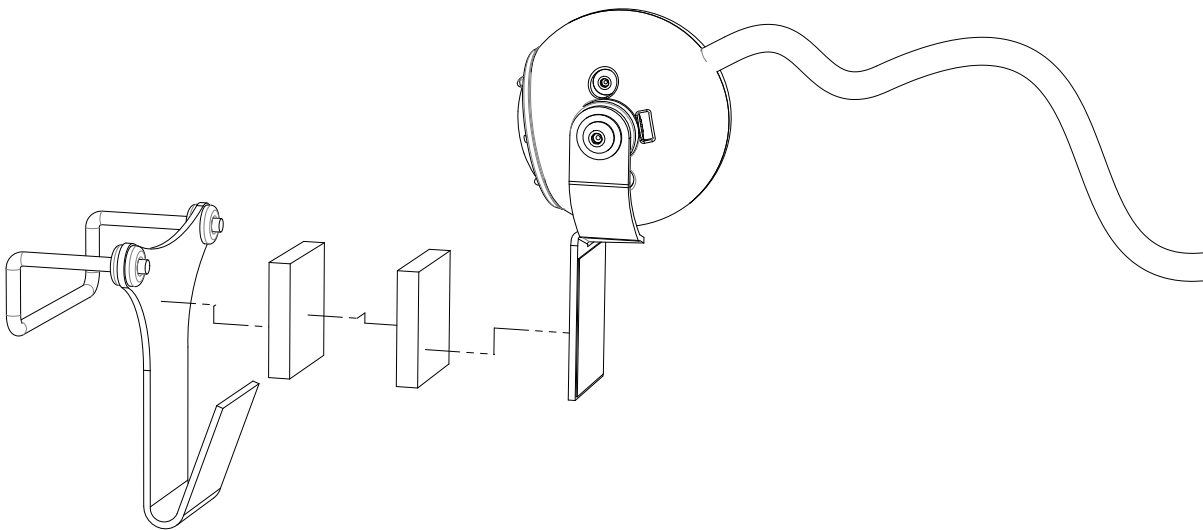
White Jack is Left Click

Red Jack is Right Click

Desktop Mounting



Monitor Mounting



Tricks, Tips, and Warranty

Size: 2" X 2" X 3.25" (5.08cm X 5.08cm X 8.25cm)

Weight: 4 ounces (0.25 lb)

Input Voltage: 5 V from USB port

Power: 1.15 watts

Field of View: 45°, symmetric

Lens: Fixed Focus

Operating Temperature: 0-40°C, 32-105°F

Infrared Wavelength Transmission: 850 nanometers

Switch Input: 3.5mm, stereo jack

Uses standard HID USB driver - Works with Windows; Mac; and Linux

Tip - If cursor is slow - move acceleration switch to 'On' position

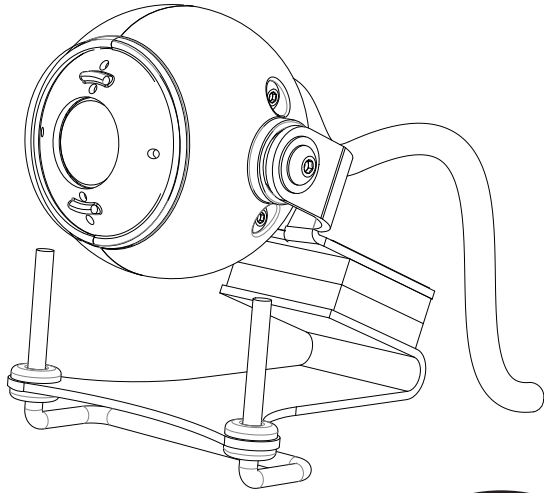
Warranty Information

AbleNet manufactured products include a two-year limited warranty. This warranty is against defects in materials and manufacturing for two-years from the date of purchase. Warranty in full text, along with return/repair information is available at www.ablenetinc.com. For more information on AbleNet products and services, contact:

AbleNet, Inc.

Minneapolis/St. Paul, MN | 800-322-0956 | www.ablenetinc.com

Guide de démarrage rapide : TrackerPro



Configuration

Positionnez le double verrouillage sur le support et la languette du TrackerPro

Fixez le TrackerPro au support

Positionnez le support sur un écran ou la surface d'une table/bureau.

Raccordez le TrackerPro dans un port USB disponible de l'ordinateur

Si le câble du TrackerPro est trop court, utilisez le câble d'extension USB (fournit)

Notez que la DEL d'alimentation blanche est allumée (DEL du bas)

Placez les Points réfléchissant du TrackerPro sur le front ou le pont de lunettes ou sur le bord d'une casquette de baseball

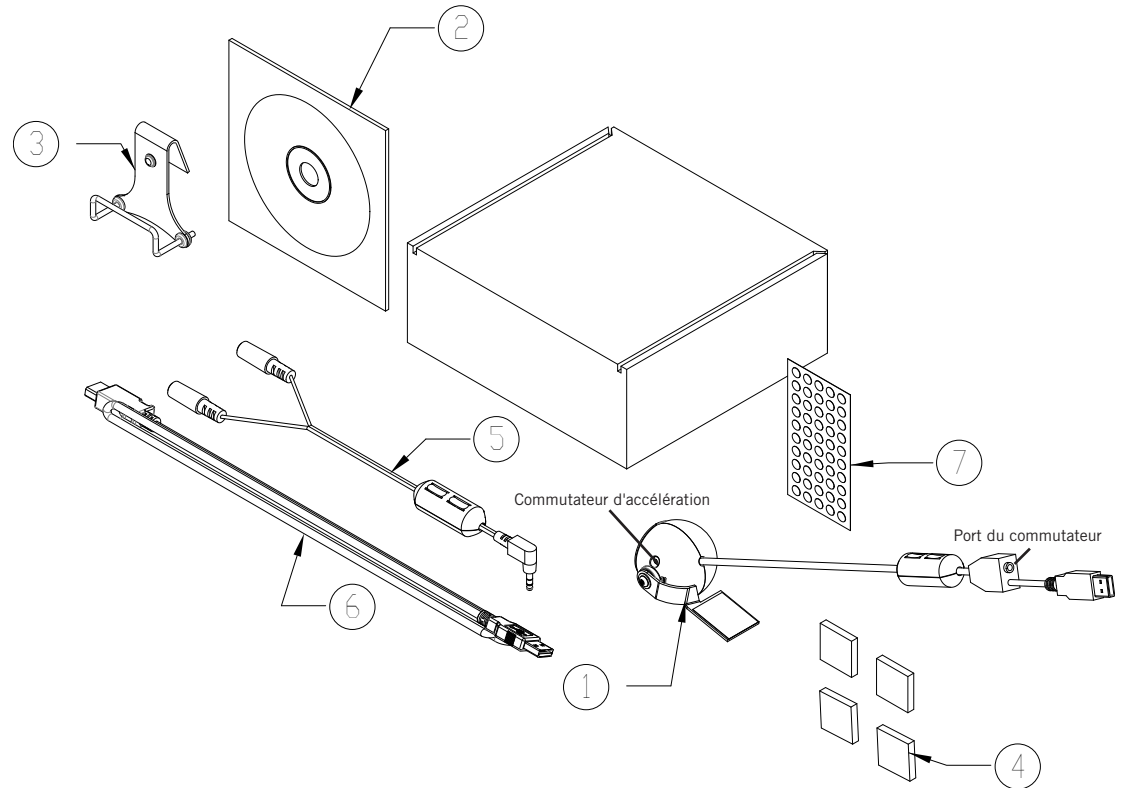
Asseyez-vous entre 0,3 et 1 m de l'objectif du TrackerPro

Notez la DEL bleue (DEL du haut) lorsque le Point du Tracker est reconnu par le TrackerPro

Allez sur le site www.ablenetinc.com pour les conseils de dépannage

Contenu de la boîte

1. TrackerPro
2. Logiciel de démonstration Mouse Click
3. Support
4. Double verrouillage (Quantité 4)
5. Câble d'adaptation pour commutateur
6. Câble d'extension USB
7. Points réfléchissant du TrackerPro - PN12090207



Options de clics souris

Option 1 – Contrôlé par le logiciel

L'installation comprend le logiciel de commande de clic de souris en version de démonstration

Option 2 – Utilisation du commutateur

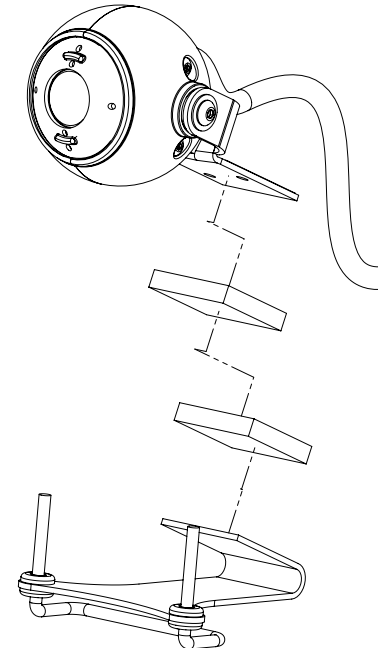
Commutateur double – Branchez directement dans le port du commutateur sur le TrackerPro

Commutateur simple – Branchez le câble d'adaptation pour commutateur dans le port du commutateur sur le TrackerPro
Branchez le(s) commutateur(s) dans les prises jack du câble d'adaptation pour commutateur.

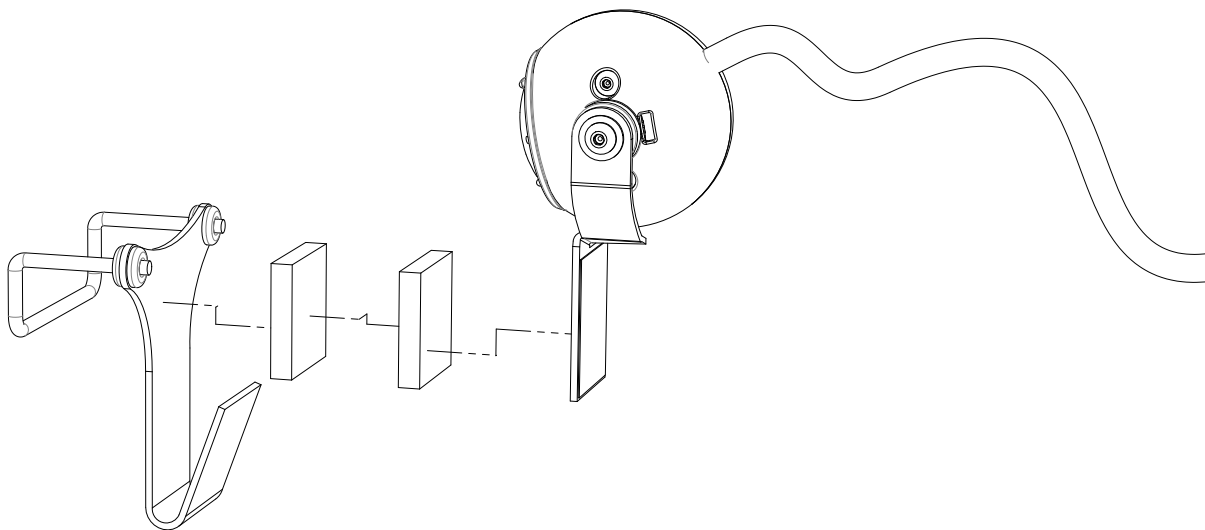
La prise jack blanche est pour le clic gauche

La prise jack rouge est pour le clic droit

Montage sur un bureau



Montage sur un écran



Astuces et garantie

Dimensions : 2 po x 2 po x 3.25 po (5,08 cm x 5,08 cm x 8,25 cm)

Poids : 0,25 lb (0,11 kg)

Tension d'entrée : 5 V par le port USB

Puissance : 1,15 watts

Champ de vision : 45 °, symétrique

Objectif : focale fixe

Température de fonctionnement : 0 - 40 °C, 32 - 105 °F

Transmission par infrarouge : 850 nanomètres

Entrée de commutateur : jack stéréo de 3,5 mm

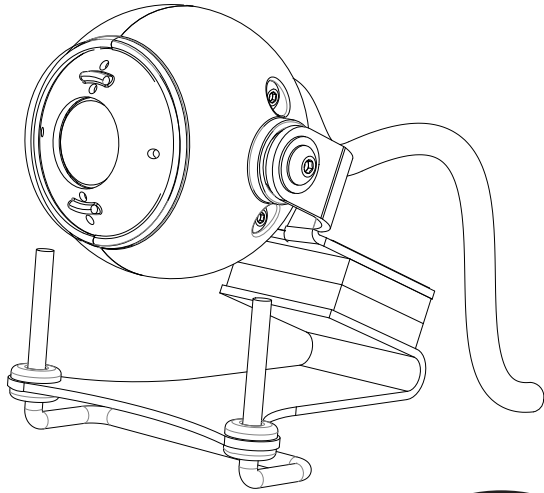
Utilise les pilotes HID USB standards – fonctionne sous Windows, Mac et Linux

Astuce : si le curseur est lent, déplacez le commutateur d'accélération sur la position « On » (marche)

Garantie

Les produits AbleNet sont assortis d'une garantie limitée de deux ans. Cette garantie protège contre les défauts de matériel et les vices de fabrication pendant deux ans à partir de la date d'achat. La garantie en version texte complète texte et toutes les informations sur les réparations et les retours sont disponibles à www.ablenetinc.com. Pour obtenir de plus amples renseignements sur les produits et services d'AbleNet, contactez : AbleNet, Inc. Minneapolis/St. Paul, MN | 800-322-0956 | www.ablenetinc.com

Kurzanleitung: TrackerPro



Einrichten

Setzen Sie den Doppelverschluss auf das Stativ und die Lasche am TrackerPro.

Verbinden Sie den TrackerPro mit dem Stativ.

Setzen Sie das Stativ auf den Monitor oder einen Tisch/Schreibtisch.

Stecken Sie den TrackerPro an einem freien USB-Anschluss Ihres Computers ein.

Wenn das Kabel des TrackerPro nicht ausreicht, – verwenden Sie das USB-Verlängerungskabel (im Lieferumfang enthalten)

Überprüfen Sie, dass die weiße Power-LED leuchtet (die untere LED).

Setzen Sie einen TrackerPro Reflektierenden Punkt an die Vorderseite oder den Steg einer Brille oder auf die Krempe eine Baseballkappe.

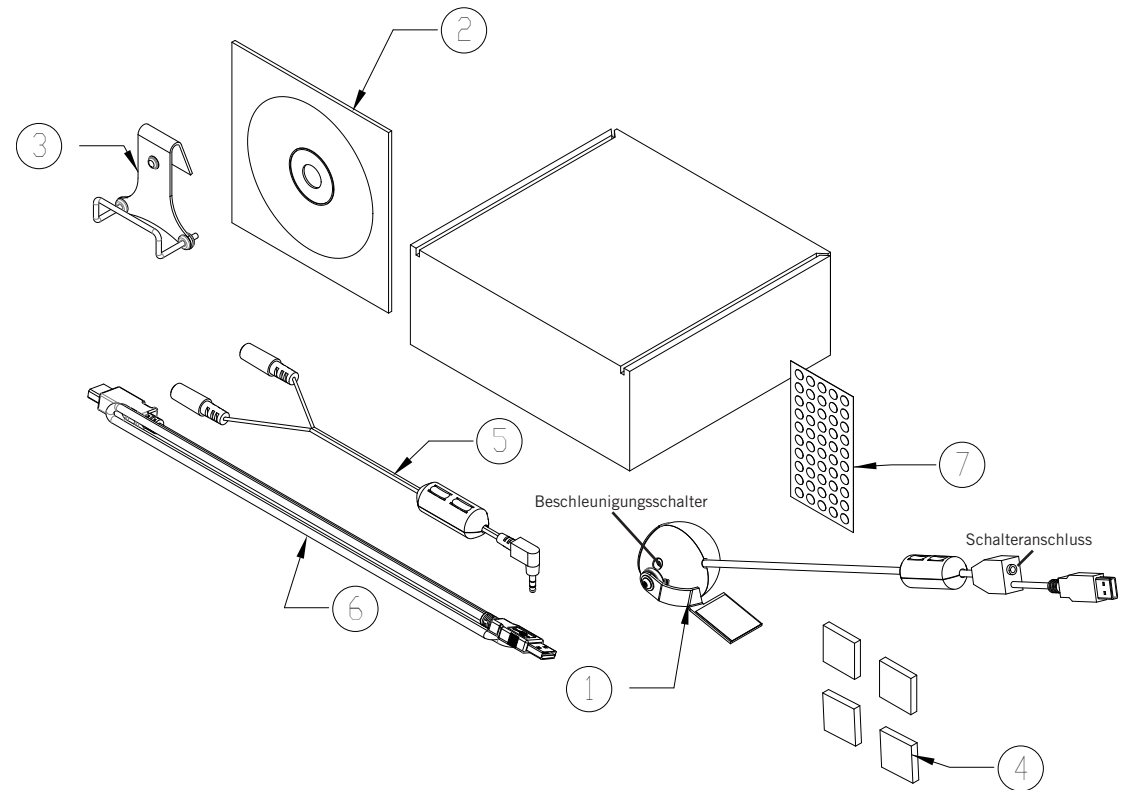
Setzen Sie sich in einem Abstand von 30 bis 91 cm (12 - 36 Zoll) von der TrackerPro Linse.

Beobachten Sie die blaue LED (die obere LED), wenn der Tracker-Punkt vom TrackerPro erkannt wird.

Weitere Tipps für die Problembeseitigung finden Sie auf www.ablenetinc.com.

Packungsinhalt

1. TrackerPro
2. Mausclick-Demosoftware
3. Halterung/Stativ
4. Doppelverschluss (4 St.)
5. Schalteradapterkabel
6. USB-Verlängerungskabel
7. TrackerPro Reflektierende Punkte - PN12090207



Mausklick-Optionen

Option 1 – Software-gesteuert

Installieren Sie die mitgelieferte Mausclick-Steuerungssoftware-Demo

Option 2 – Verwendung mit Schalter

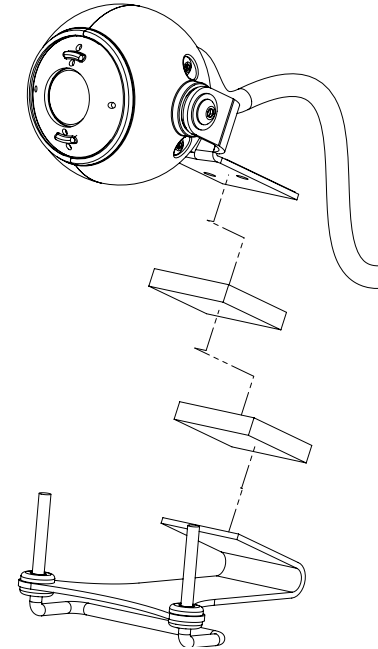
Doppelschalter – Stecken Sie ihn direkt am Schalteranschluss am TrackerPro ein

Einzelschalter – Stecken Sie das Schalteradapterkabel am Schalteranschluss am TrackerPro ein. Stecken Sie den/die Schalter an den Anschlüssen am Schalteradapterkabel ein.

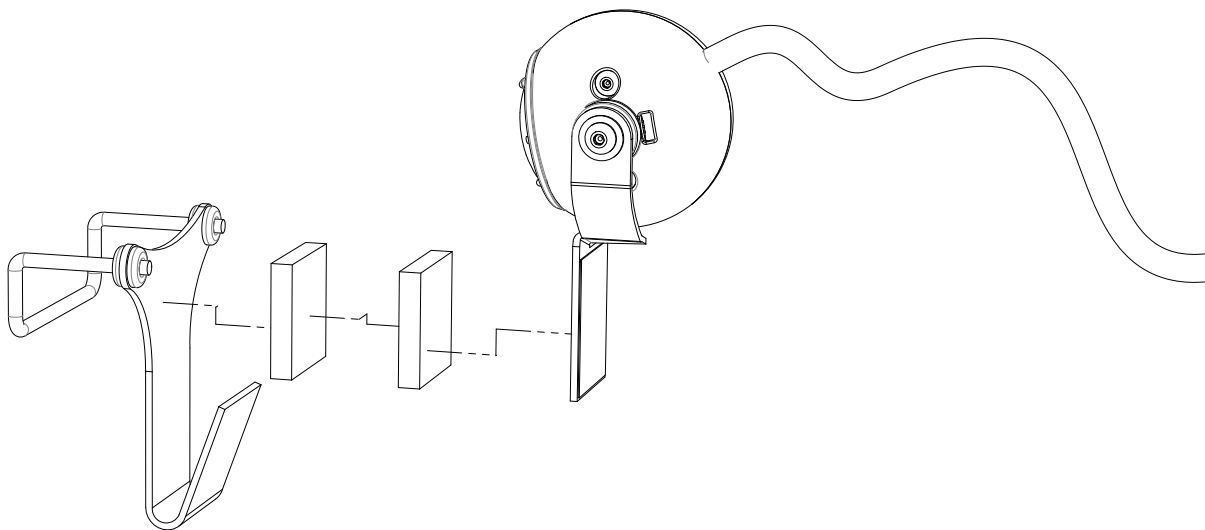
Weißer Anschluss ist für Linksklick

Roter Anschluss ist für Rechtsklick

Desktop-Halterung



Monitor-Halterung



Tricks, Tipps und Garantie

Abmessungen: 5,08 cm X 5,08 cm X 8,25 cm (2" X 2" X 3,25")

Gewicht: 113 g (4 Unzen – 0,25 lb)

Eingangsspannung: 5 V vom USB-Anschluss Leistung: 1,15 Watt

Sichtfeld: 45°, symmetrisch Linse: Fester Fokus

Betriebstemperatur: 0 - 40 °C, 32 - 105 °F

Infrarot-Wellenlängen-Übertragung: 850 Nanometer

Schaltereingang: 3,5 mm, Stereo

Verwendet Standard-HID-USB-Treiber- Funktioniert mit Windows; Mac; und Linux

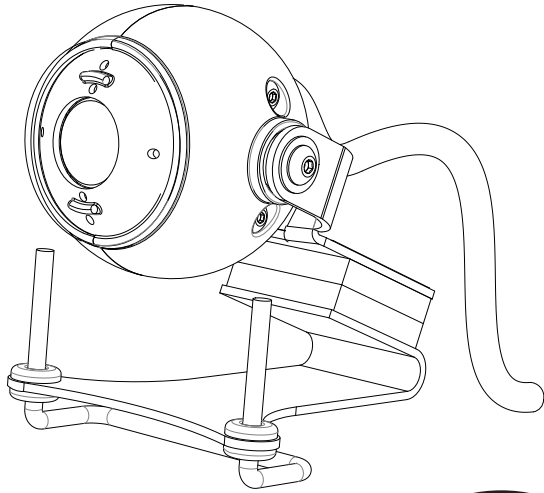
Tip: Wenn der Cursor sich zu langsam bewegt, schieben Sie den Beschleunigungsschalter in die Position „On“.

Garantieinformationen

Für alle von AbleNet hergestellten Produkte gilt eine zweijährige Garantie. Diese Garantie beschränkt sich auf Material- und Verarbeitungsfehler und gilt für zwei Jahre ab Kaufdatum. Den vollständigen Garantietext können Sie zusammen mit Informationen zu Rückgabe und Reparatur auf www.ablenetinc.com einsehen. Mehr Informationen über die Produkte und Dienstleistungen von AbleNet erhalten Sie von AbleNet, Inc.

Minneapolis/St. Paul, MN | 800-322-0956 | www.ablenetinc.com

Guía de inicio rápido: Tracker Pro



Configuración

Coloque el adhesivo Dual Lock en el soporte y en la perilla de Tracker Pro.

Conecte Tracker Pro al soporte.

Coloque el soporte en el monitor o superficie de escritorio/mesa.

Enchufe Tracker Pro en el puerto USB disponible del ordenador.
Si el cable de Tracker Pro no llega, utilice el cable de extensión USB (incluido).

Observe si el LED blanco se enciende (LED inferior).

Colóquese el punto reflejante de Tracker Pro en la frente, en el puente del antejo o en la visera.

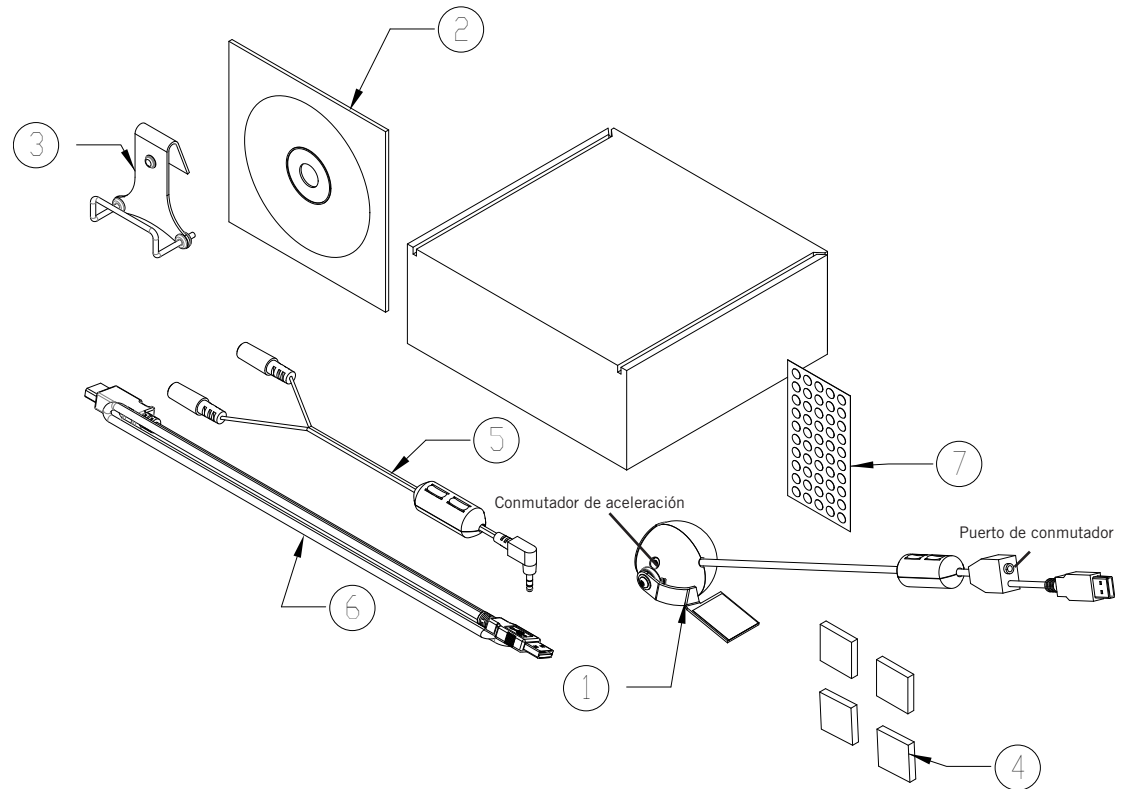
Colóquese de 12 in a 36 in de la lente de Tracker Pro.

Observe la luz LED azul (luz superior) cuando Tracker Pro reconoce el punto reflejante.

Ingresa en www.ablenetinc.com para obtener sugerencias sobre cómo solucionar problemas.

¿Qué hay dentro de la caja?

1. Tracker Pro
2. Software de demostración para el botón del ratón
3. Soporte
4. Adhesivo Dual Lock (cantidad: 4)
5. Cable adaptador de conmutador
6. Cable de extensión USB
7. Puntos reflejantes de Tracker Pro - PN12090207



Opciones del botón del ratón

Opción 1: Controlado por el software

Instale el software de demostración de control para el botón del ratón incluido.

Opción 2: Uso del conmutador

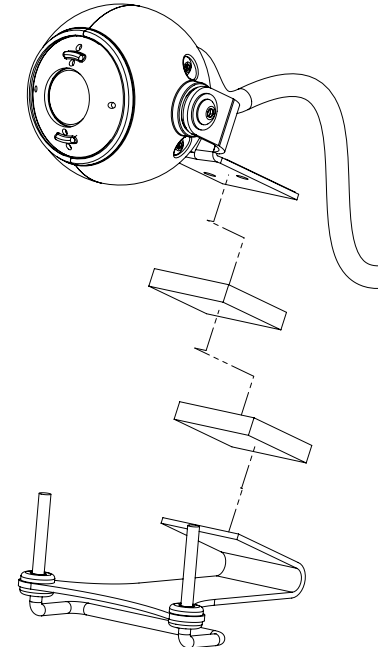
Conmutador doble: Enchufe directamente en el puerto del conmutador de Tracker Pro.

Conmutador simple: Enchufe el cable adaptador del conmutador en el puerto del conmutador de Tracker Pro. Enchufe el conmutador en los conectores del cable adaptador del conmutador.

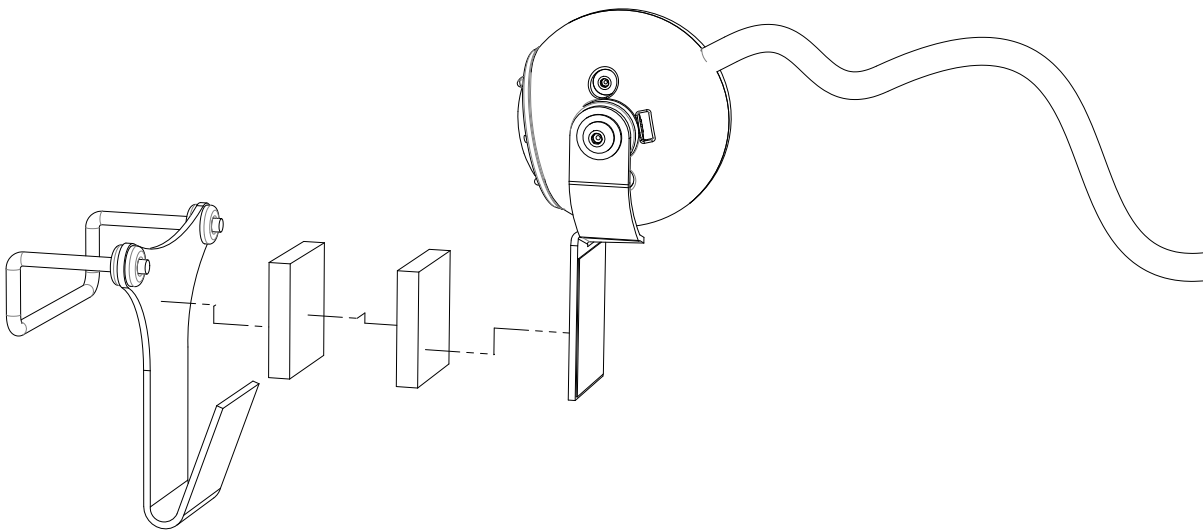
El conector blanco es el botón izquierdo.

El conector rojo es el botón derecho.

Soporte de escritorio



Soporte del monitor



Trucos, recomendaciones y garantía

Tamaño: 2 in x 2 in x 3,25 in (5,08 cm x 5,08 cm x 8,25 cm)

Peso: 4 gramos (0,25 lb)

Voltaje de entrada: 5 V desde el puerto USB

Alimentación: 1,15 vatios

Campo visual: 45°, simétrico

Lente: enfoque fijo

Temperatura de funcionamiento: 0-40 °C, 32-105 °F

Transmisión de onda de infrarrojo: 850 nanómetros

Entrada de conmutador: 3,5 mm, conector estéreo

Utiliza el controlador USB-HID estándar. - Funciona con Windows, Mac y Linux.

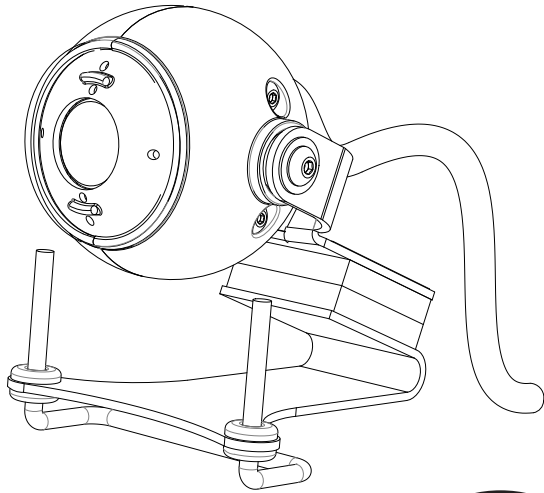
Sugerencia: Si el cursor es lento, mueva el conmutador de aceleración a la posición de "Encendido".

Información sobre la garantía

Los productos fabricados por AbleNet tienen una garantía limitada de dos años. Esta garantía los cubre contra defectos de materiales y fabricación durante dos años a partir de la fecha de compra. El texto completo de la garantía, junto con la información de devolución o reparación, está disponible en www.ablenetinc.com. Para obtener información adicional sobre los productos y servicios de AbleNet, póngase en contacto con: AbleNet, Inc.

Minneapolis/St. Paul, MN | 800-322-0956 | www.ablenetinc.com

Guia rápido: TrackerPro



Configuração

Posicione a trava dupla sobre o suporte e a guia TrackerPro

Conecte o TrackerPro ao suporte

Posicione o suporte sobre o monitor ou superfície da mesa/escrivania.

Conecte o TrackerPro à porta USB disponível no computador
Se o cabo TrackerPro não alcançar, use o cabo de extensão USB (incluído)

Verifique se o LED branco de energia está aceso (LED inferior)

Posicione o ponto reflexivo do TrackerPro sobre a testa ou armação dos óculos ou sobre um boné

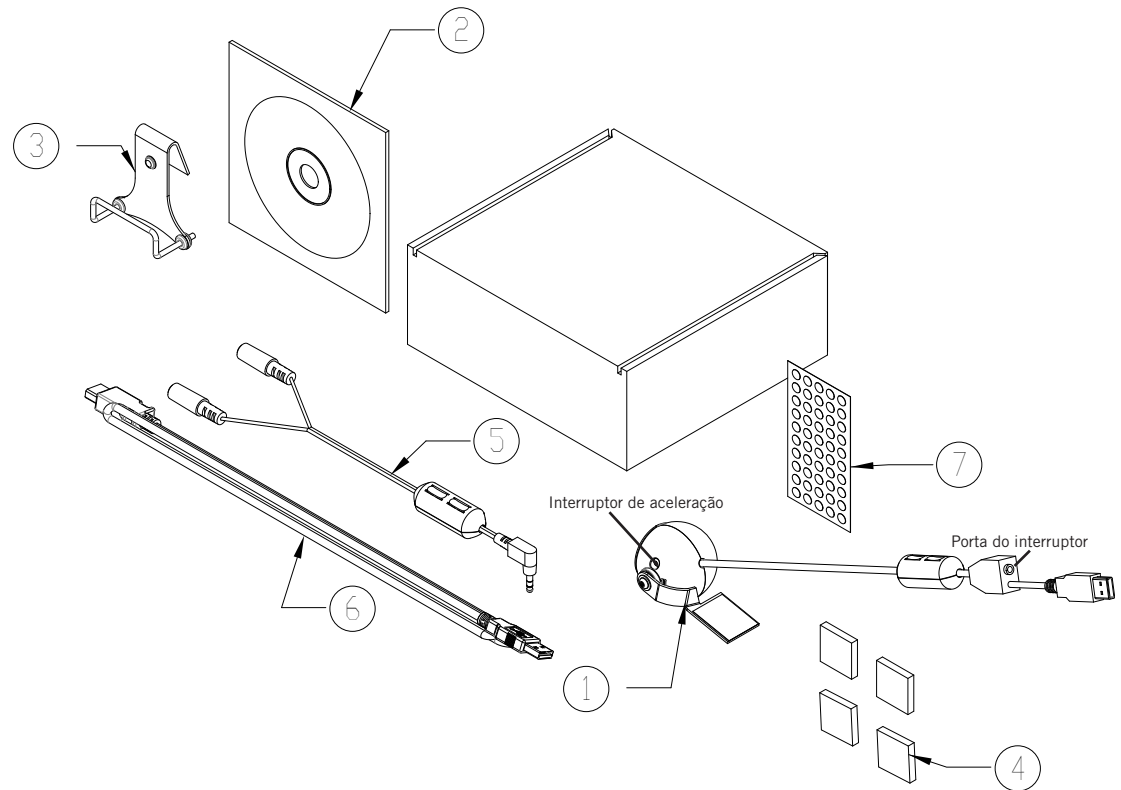
Sente-se de 30 a 90 cm das lentes do TrackerPro

Observe a luz do LED azul (luz superior) quando o ponto do Tracker for reconhecido pelo TrackerPro

Visite o site www.ablenetinc.com para dicas sobre solução de problemas

O que consta na caixa?

1. TrackerPro
2. Software de demonstração de clique do mouse
3. Montagem / Suporte
4. Trava dupla (Qty. 4)
5. Cabo adaptador do interruptor
6. Cabo de extensão USB
7. Pontos reflexivos do TrackerPro - PN12090207



Opções de cliques do mouse

Opção 1 – Software controlado

Instale a demonstração do software de controle de clique do mouse incluída

Opção 2 – Uso do interruptor

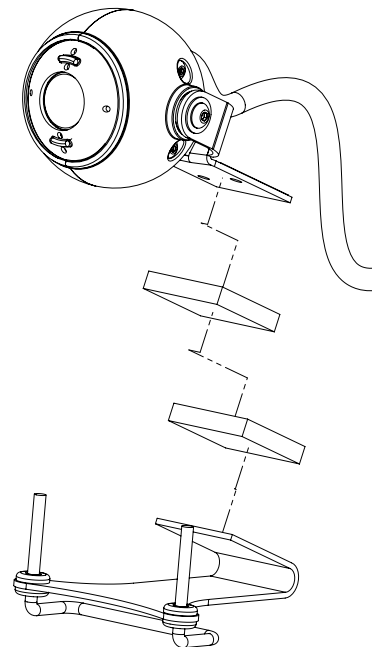
Interruptor duplo - Conecte diretamente à porta do interruptor no TrackerPro

Interruptor simples - Conecte o cabo adaptador do interruptor à porta do interruptor no TrackerPro. Conecte o(s) interruptor(es) nos conectores do cabo adaptador do interruptor.

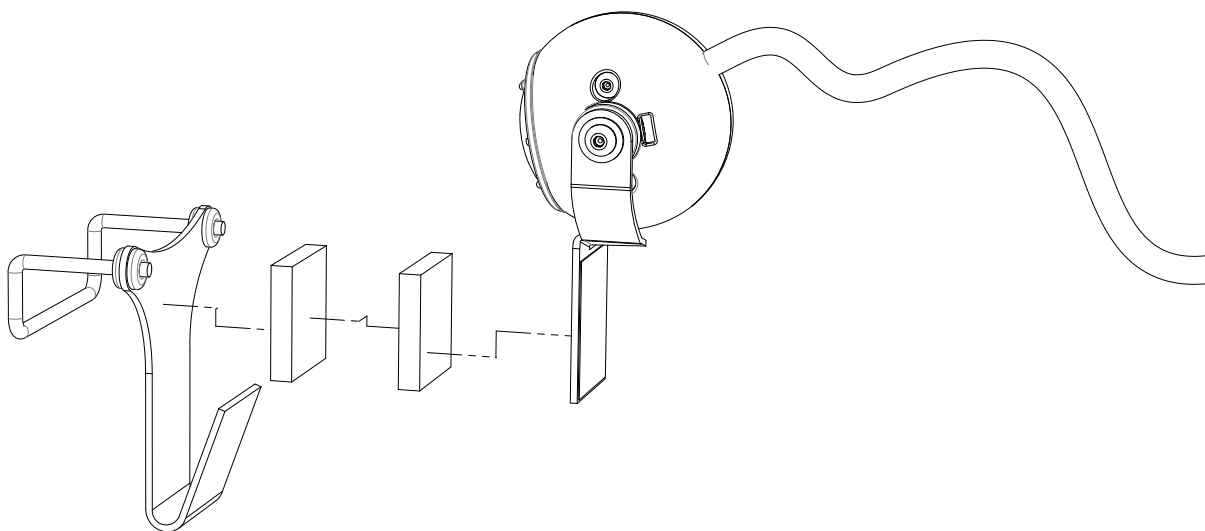
O conector branco é relacionado ao clique esquerdo

O conector vermelho é relacionado ao clique direito

Montagem na área de trabalho



Montagem no monitor



Truques, dicas e garantia

Tamanho: 2" X 2" X 3,25" (5,08 cm X 5,08 cm X 8,25 cm)

Peso: 4 onças (0,25 lb)

Tensão de entrada: 5 V da porta USB Potência: 1,15 watts

Campo de visão: 45°, simétrico Lentes: Foco fixo

Temperatura de operação: 0-40°C, 32-105°F

Transmissão de comprimento de onda infravermelho: 850 nanômetros

Entrado do interruptor: Conector estéreo de 3,5 mm

Utiliza driver USB HID padrão - Funciona com o Windows; Mac; e Linux

Dica - Se o cursor estiver lento, mova o interruptor de aceleração para a posição "Ligado"

Informações sobre garantia

Os produtos fabricados pela AbleNet contam com uma garantia limitada de dois anos. Esta garantia é contra defeitos de materiais e da fabricação por um período de dois anos a partir da data da compra. O texto completo sobre a garantia, juntamente com informações sobre devolução / reparo estão disponíveis no site www.ablenetinc.com. Para mais informações sobre produtos e serviços da AbleNet, entre em contato:

AbleNet, Inc.
Minneapolis/St. Paul, MN | 800-322-0956 | www.ablenetinc.com